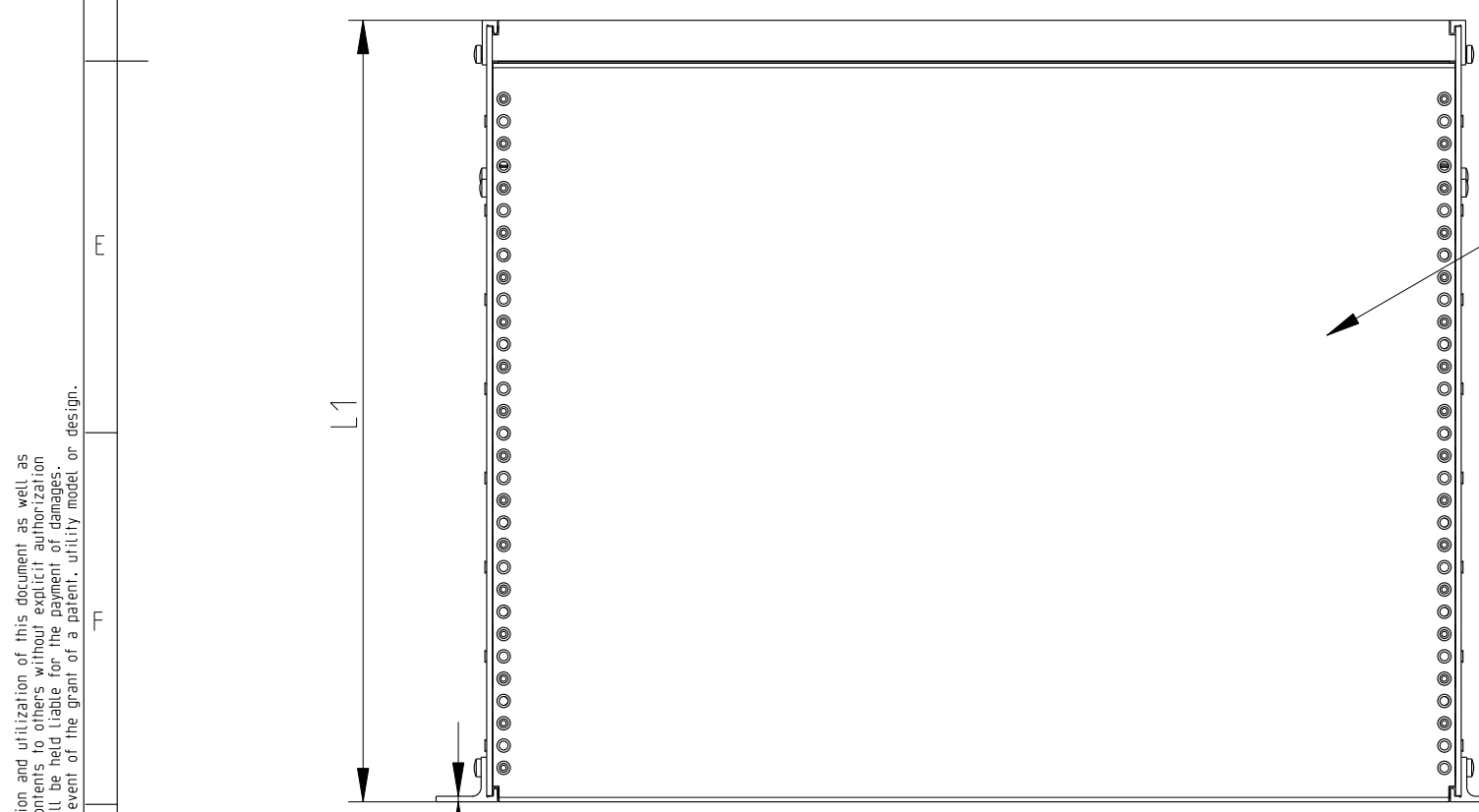
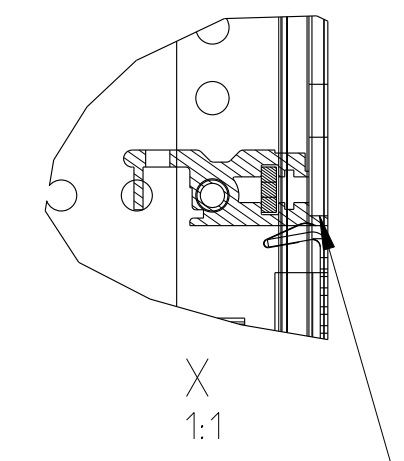


Frontbereich perforiert  
front area perforated

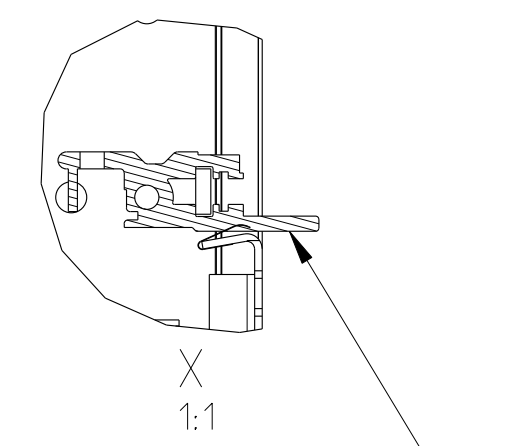
Hintere Verbindungsschienen  
für Busplattenmontage  
rear horizontal rails for backplane



EMV Deck- und Bodenblech geschlossen  
EMC top and bottom cover solid



Ausführung 1:  
vordere Verbindungsschienen Standard  
Type 1:  
front horizontal rails standard



Ausführung 2:  
vordere Verbindungsschienen mit Dach  
für Einaushebegriffe gem. IEC 60297-3-102  
Type 2:  
front horizontal rails with extension  
for extractor handle according IEC 60297-3-102

2)	Ausf.1 / type1	Ausf.2 / type2	
	Artikel Nr./part no.	Artikel Nr./part no.	L1
			290.5
	3684.189	3684.196	350.5
	3684.190	3684.197	410.5
	3684.191	3684.198	470.5

The reproduction, distribution and utilization of this document as well as the communication of its contents to others without explicit authorization of the copyright holder is prohibited. All rights reserved in the event of the grant of a patent, utility model or design.

- 1) matt gebeizt, farblos chromatiert  
clear chromated
- 2) Standardprodukt: alle weiteren Typen auf Anfrage  
Standard product: all other types on request
- 3) Technische Änderungen vorbehalten  
Subject to change without notice

Dieses Bauteil unterliegt den Reglementierungen der RoHS Richtlinie und deren Umsetzung im ElektroG.

This component is subject to the RoHS directive and its applications within the Electrical and Electronic Equipment Act (ElektroG).

		Toleranzen tolerances		Oberfläche surface 1)		Maßstab/scale 1:5	
						Aluminium	
		Date	20.02.14	HeiPac Vario EMV 7HE (6+2x1/2) HeiPac Vario EMC 7HE (6+2x1/2)		1 Blätter sheets Blatt sheet 1	
		Name	Kör.				
		Prf.		Baugruppenträger subrack			
01	HT0224	03.11.15	Kör.				
Rev.	Rev no.	Date	Name				

CAD