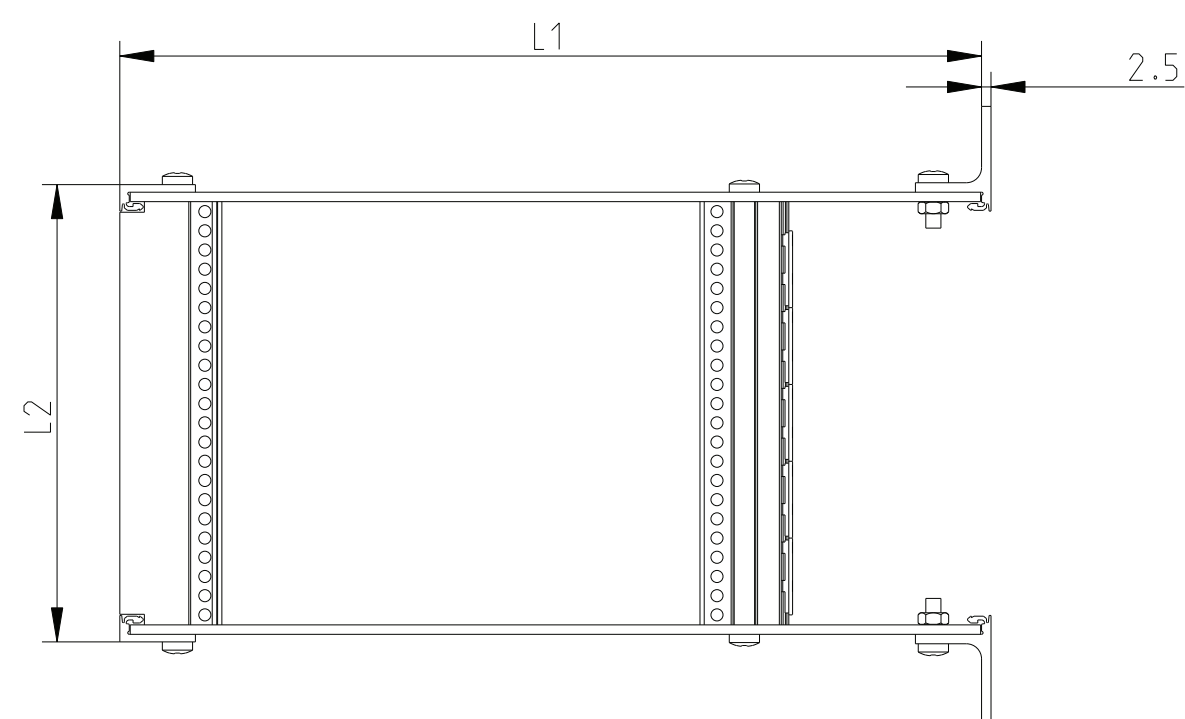
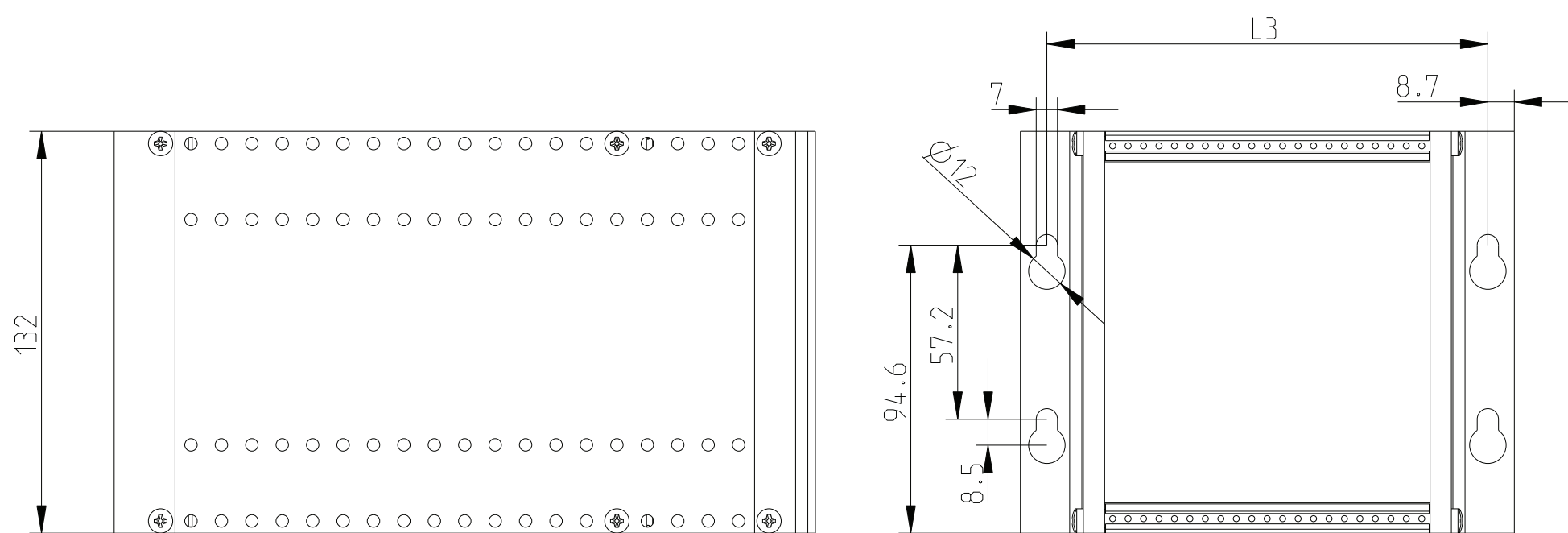
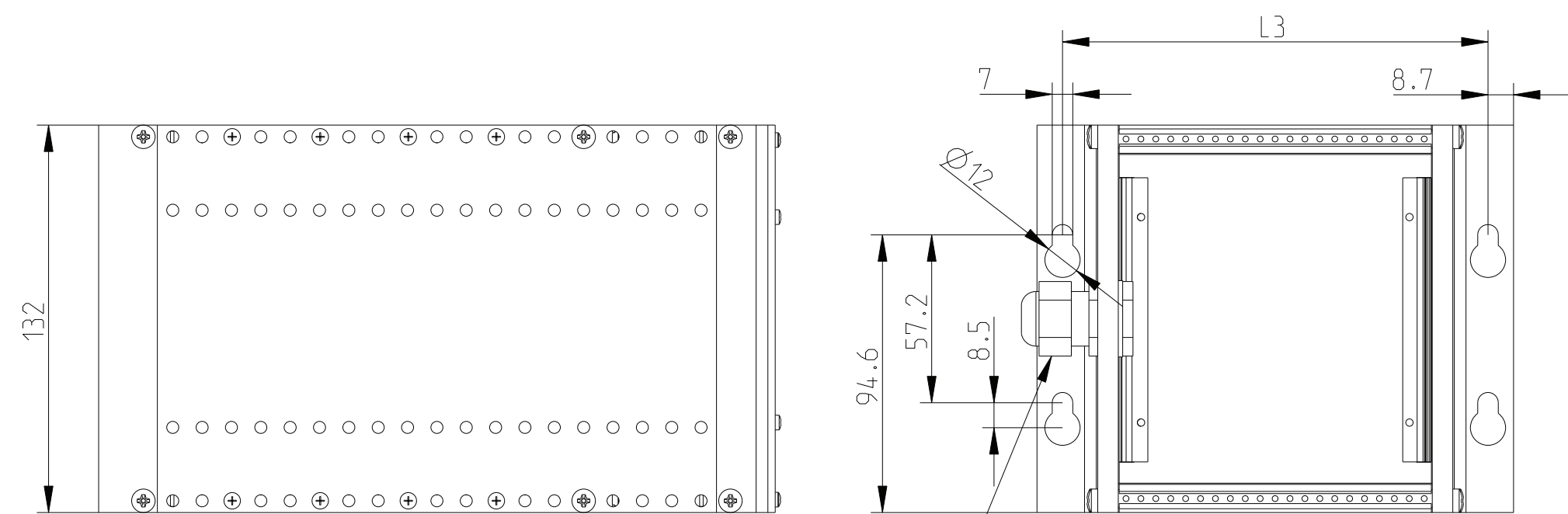


Ausführung 1 Standard  
Type 1 standard

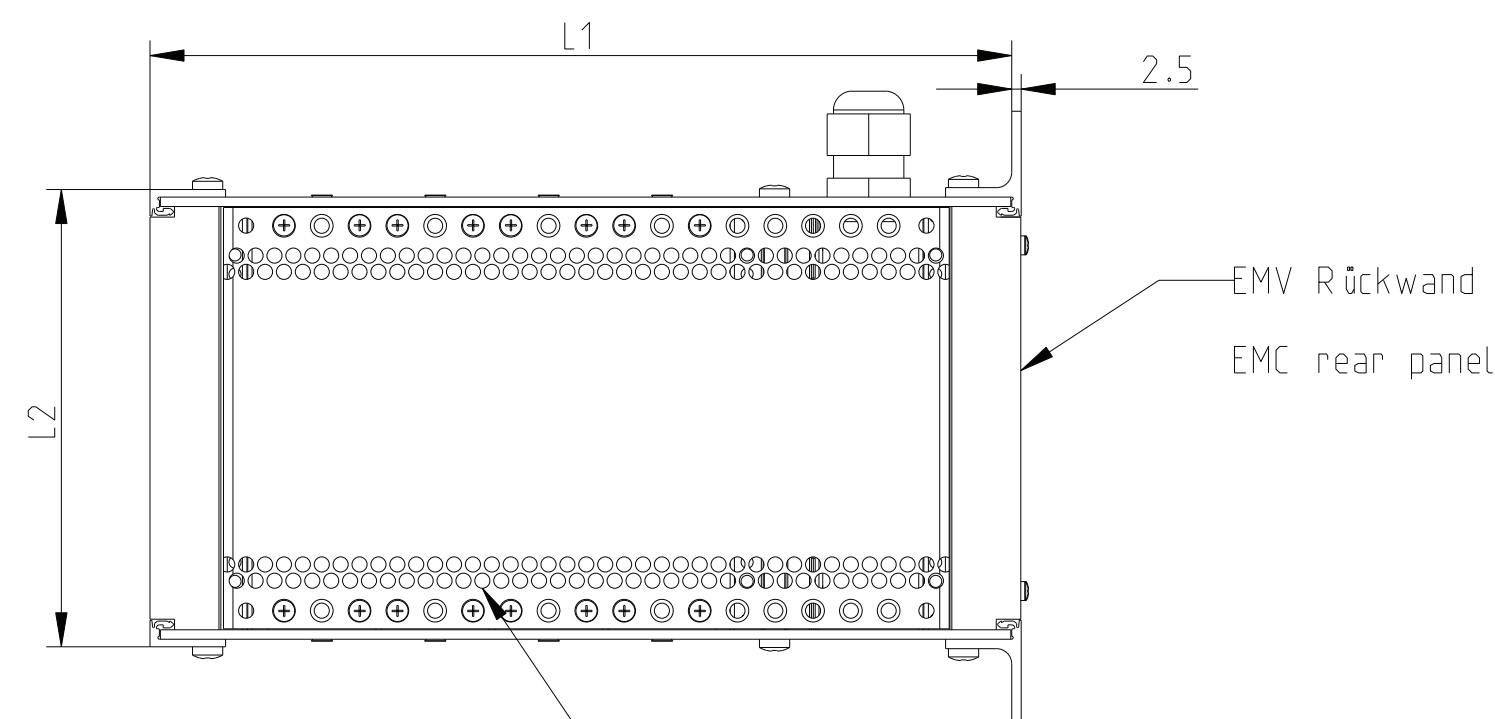


Ausführung 2 EMV  
Type 2 emc



Kabelverschraubung PG 11

EMV Rückwand  
EMC rear panel



EMV Deckblech belüftet

EMC Cover vented

2)

Ausf.1 / type1	Ausf.2 / type2	Breite / width			
Artikel Nr./part no.	Artikel Nr./part no.	TE / HP	L1	L2	L3
3687.669	3687.684	21	228	121	145
3687.670	3687.685	21	288	121	145
3687.673	3687.688	42	228	227.7	251.7
3687.674	3687.689	42	288	227.7	251.7

1) matt gebeizt, farblos chromatiert  
clear chromated

2) Standardprodukt: alle weiteren  
Typen auf Anfrage  
Standard product:  
all other types on request

3) Technische Änderungen vorbehalten  
Subject to change without notice

Dieses Bauteil unterliegt den Reglementierungen der RoHS Richtlinie  
und deren Umsetzung im ElektroG.

This component is subject to the RoHS directive and its applications  
within the Electrical and Electronic Equipment Act (ElektroG).

The reproduction, distribution and utilization of this document as well as  
 the communication of its contents to others without explicit authorization  
 is prohibited. All rights reserved in the event of the grant of a patent, utility model or design.  
 Weitergabe sowie Vervielfältigung dieser Unterlagen, Ver-  
 wertung und Mitteilung ihres Inhalts ist nicht gestattet, soweit  
 nicht ausdrücklich zugestanden. Zuwiderhandlungen wer-  
 den strafrechtlich verfolgt. Alle Rechte vorbehalten, insbeson-  
 dere hier den Fall der Patentierung oder GfL-Eintragung.

CAD

	Toleranzen tolerances	Oberfläche surface 1)	Maßstab/scale 1:5	HeiPac Compact 3HE Baugruppenträger f. Montageplatte subrack for mounting plate HT0091902RM52	1 Blätter sheets Blatt sheet 1
	Date 20.02.14	Name Kör.	Prf.		
02	HT0308	10.07.17	Kör.	<b>HEITEC</b>	
01	HT0224	03.11.15	Kör.		
Rev.	Rev no.	Date	Name		