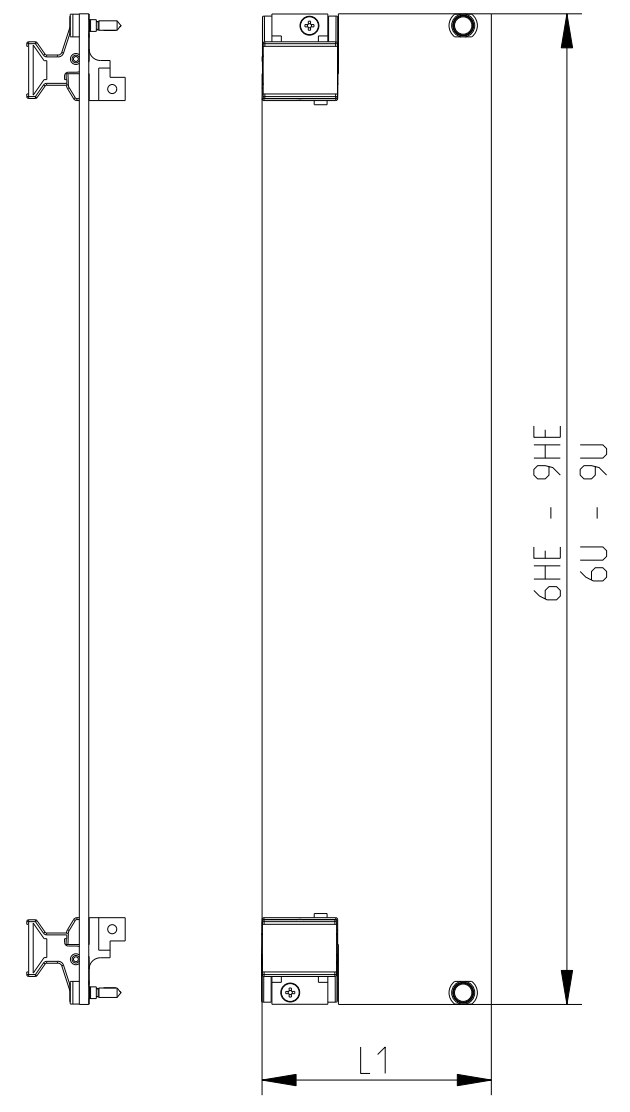


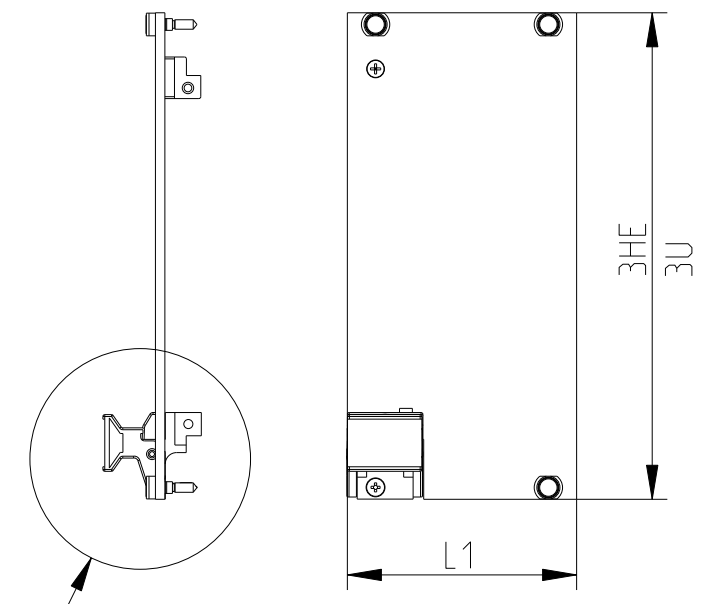
Weitergabe sowie Vervielfältigung dieser Unterlagen, Verwertung und Mitteilung ihres Inhalts ist nicht gestattet, soweit nicht ausdrücklich zugestanden. Zuwiderhandlungen werden rechtlich verfolgt. Alle Rechte vorbehalten.

The reproduction, distribution and utilization of this document as well as the communication of its contents to others without explicit authorization is prohibited. All rights reserved in the event of a patent, utility model or design.

Ausführungen 6HE - 9HE
type 6U - 9U



Ausführung 3HE
type 3U



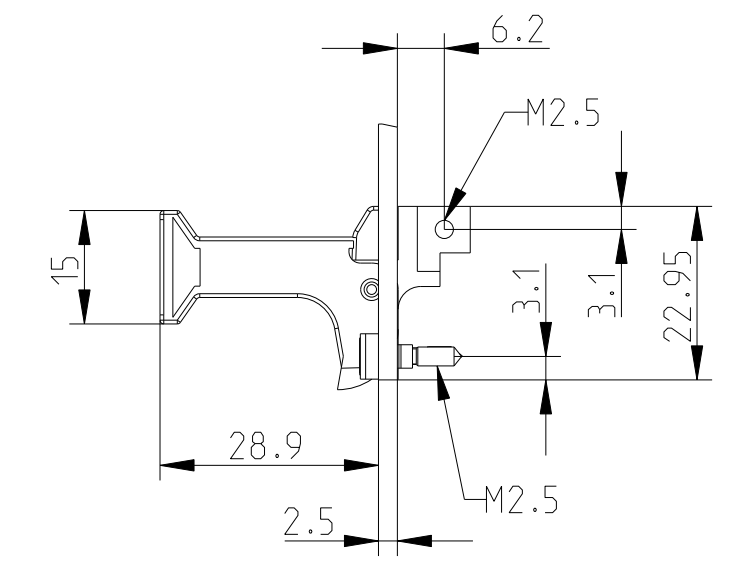
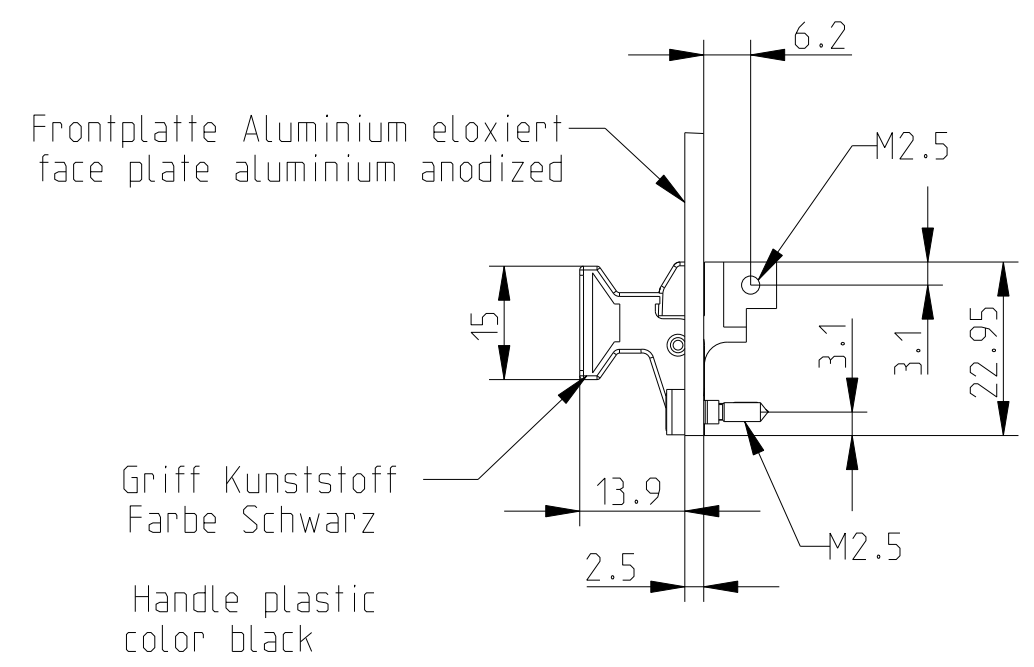
Detail X

Höhe/hight	Breite/width		Griff/handle Typ I	Griff/handle Typ II
HE / U	TE / HP	L1 (mm)	Artikel-Nr./part-no.	Artikel-Nr./part-no.
3	4	20.0	3684.330	3684.358
3	5	25.1	3684.331	3684.359
3	6	30.2	3684.332	3684.360
3	7	35.3	3684.333	3684.361
3	8	40.3	3684.334	3684.362
3	10	50.5	3684.335	3684.363
3	12	60.7	3684.336	3684.364
6	4	20.0	3684.337	3684.365
6	5	25.1	3684.338	3684.366
6	6	30.2	3684.339	3684.367
6	7	35.3	3684.340	3684.368
6	8	40.3	3684.341	3684.369
6	10	50.5	3684.342	3684.370
6	12	60.7	3684.343	3684.371
9	4	20.0		3684.372
9	5	25.1		3684.373

Detail X
1:1

Griff Typ I
Handle type I

Griff Typ II
Handle type II



2) Standardprodukt: alle weiteren Typen auf Anfrage
Standard product: all other types on request

Frontsystem gemäß IEC 69297-3-101
Front panel according IEC 69297-3-101

Technische Änderungen vorbehalten
Subject to change without notice

Dieses Bauteil unterliegt den Reglementierungen der RoHS Richtlinie und deren Umsetzung im ElektroG.

This component is subject to the RoHS directive and its applications within the Electrical and Electronic Equipment Act (ElektroG).

	Toleranzen tolerances	Oberfläche surface	Maßstab/scale	1 Blätter sheets Blatt sheet 1
		Date 05.03.12 Name Kür. Prf.	Frontplatte flach mit Griff Front panel flat with handle	
01 Rev.	HT0333 Rev no.	12.12.17 Date	Frö. Name	HT0092201RM52

CAD