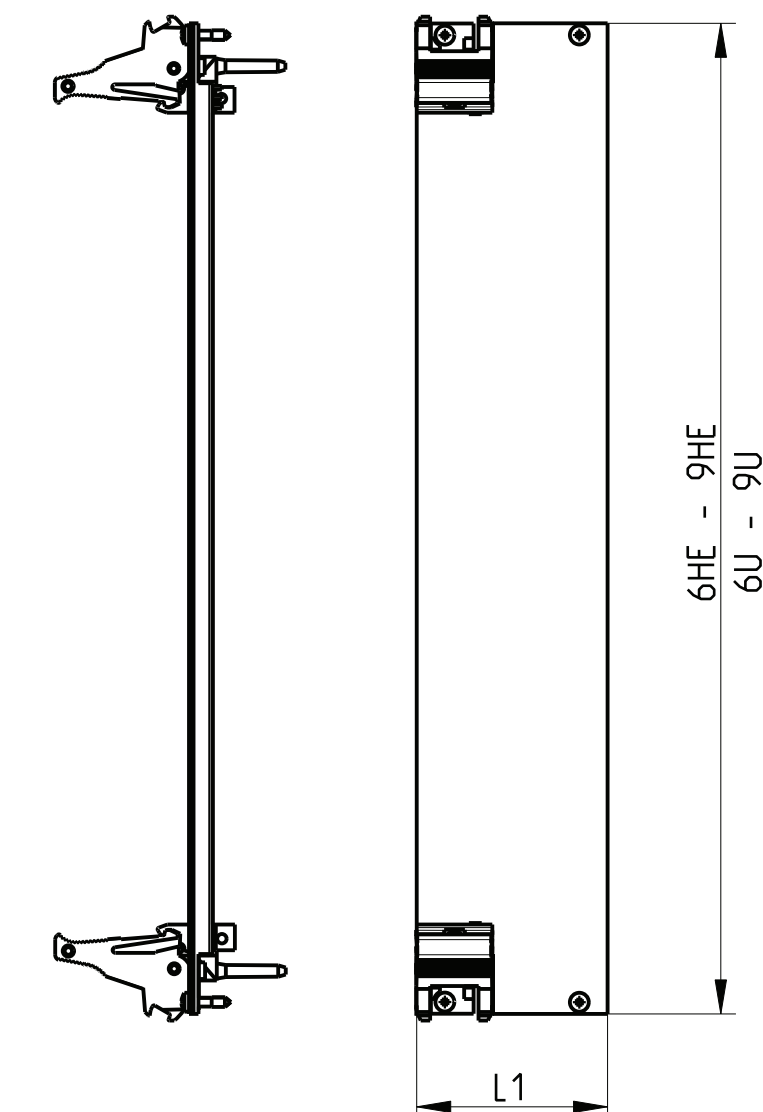
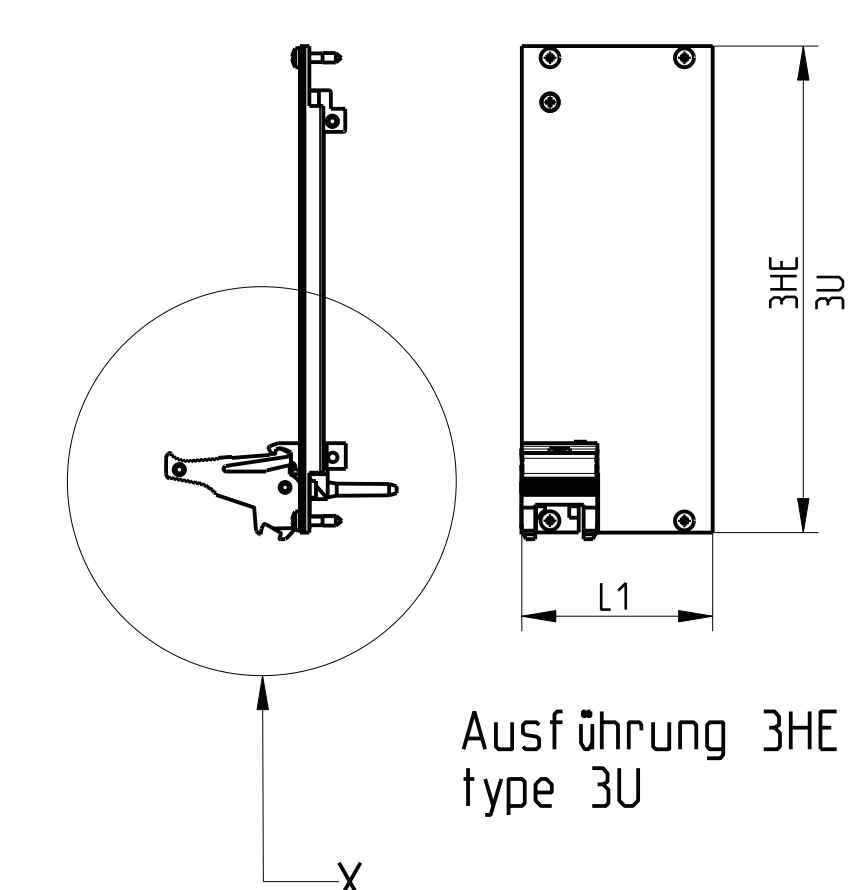


Weitergabe sowie Vervielfältigung dieser Unterlagen, Verwertung und Mitteilung ihres Inhalts ist nicht gestattet, soweit nicht ausdrücklich zugestanden. Zuwiderhandlungen werden strafrechtlich verfolgt. Alle Rechte vorbehalten.



Höhe/hight	Breite/width		Griff/handle Typ I	Griff/handle Typ II	Griff/handle Typ IV
HE / U	TE / HP	L1 (mm)	Artikel Nr./part no.	Artikel Nr./part no.	Artikel Nr./part no.
3	4	20,0	3684.344	3684.374	3684.413
3	5	25,1	3684.345	3684.375	3684.414
3	6	30,2	3684.346	3684.376	3684.415
3	7	35,3	3684.347	3684.377	3684.416
3	8	40,3	3684.348	3684.378	3684.417
3	10	50,5	3684.349	3684.379	3684.418
3	12	60,7	3684.350	3684.380	3684.419
6	4	20,0	3684.351	3684.381	3684.420
6	5	25,1	3684.352	3684.382	3684.421
6	6	30,2	3684.353	3684.383	3684.422
6	7	35,3	3684.354	3684.384	3684.423
6	8	40,3	3684.355	3684.385	3684.424
6	10	50,5	3684.356	3684.386	3684.425
6	12	60,7	3684.357	3684.387	3684.426
9	4	20,0		3684.388	3684.427
9	5	25,1			3684.428
9	6	30,2			3684.429
9	7	35,3			3684.430
9	8	40,3		3684.389	3684.431
9	10	50,5			3684.432
9	12	60,7			3684.433

Detail X  
1:1

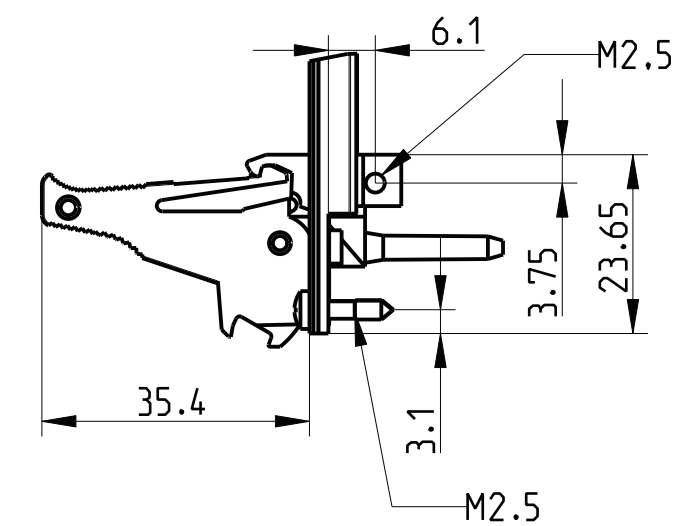
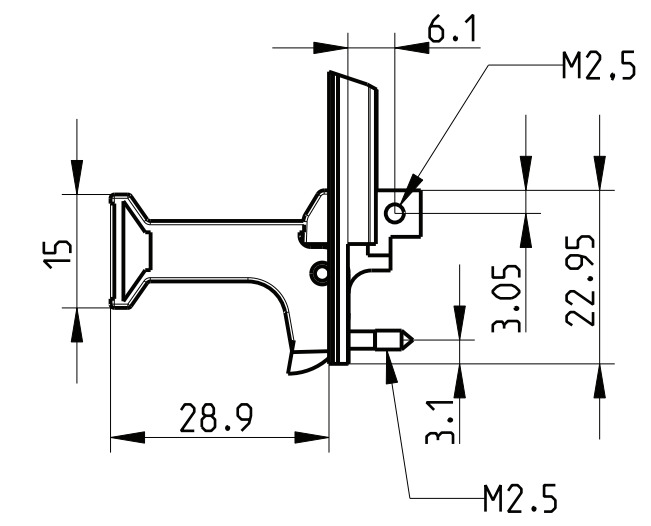
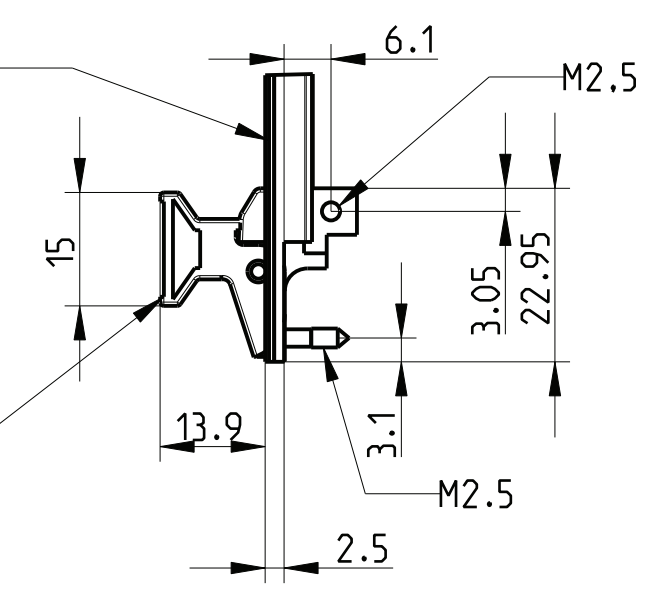
Griff Typ I  
Handle type I

Griff Typ II  
Handle type II

Griff Typ VI  
Handle type VI

Frontplatte Aluminium chromatiert  
face plate aluminium cromated

Griff Kunststoff  
Farbe Schwarz  
Handle plastic  
color black



- 1) Frontsystem gemäß IEC 69297-3-101  
Front panel according IEC 69297-3-101
- 2) Standardprodukt: alle weiteren Typen auf Anfrage  
Standard product: all other types on request
- 3) Technische Änderungen vorbehalten  
Subject to change without notice

Dieses Bauteil unterliegt den Reglementierungen der RoHS Richtlinie und deren Umsetzung im ElektroG.

This component is subject to the RoHS directive and its applications within the Electrical and Electronic Equipment Act (ElektroG).

Toleranzen tolerances		Oberfläche surface		Maßstab/scale	
		---			
Date		05.03.12		Frontplatte EMV mit Griff Front panel EMC with handle	
Name		Kör.			
Prf.					
Rev.	Rev no.	Date	Name	HEITEC	
				1 Blätter sheets Blatt sheet 1	

CAD