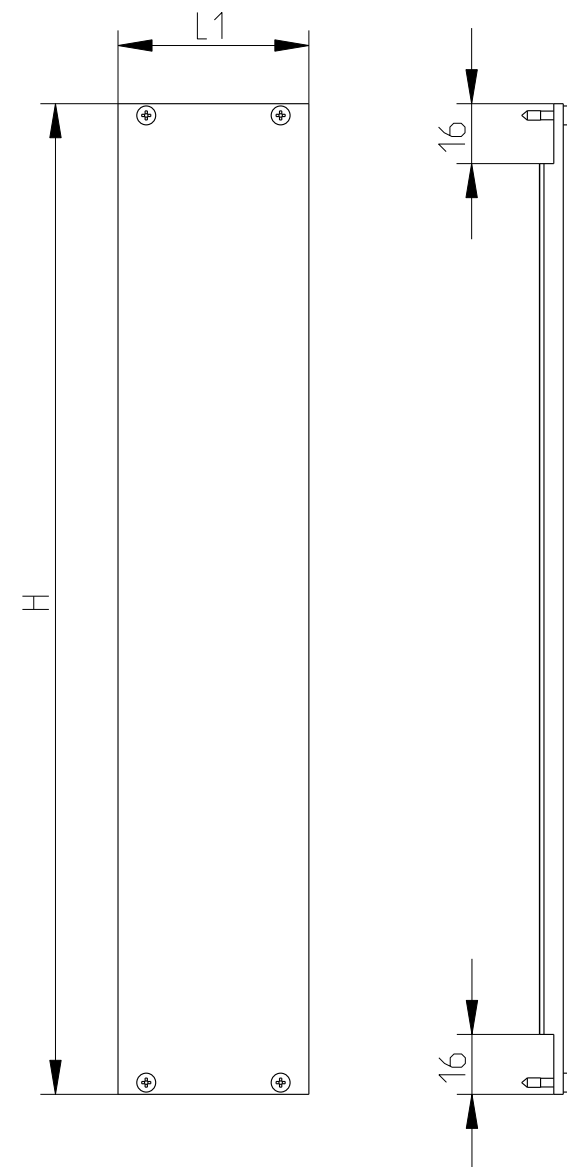
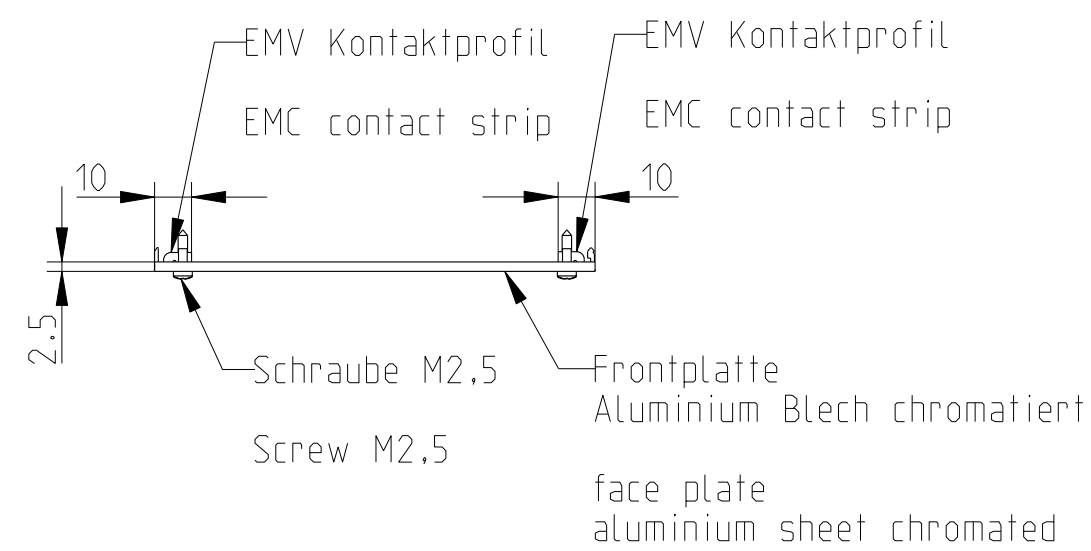
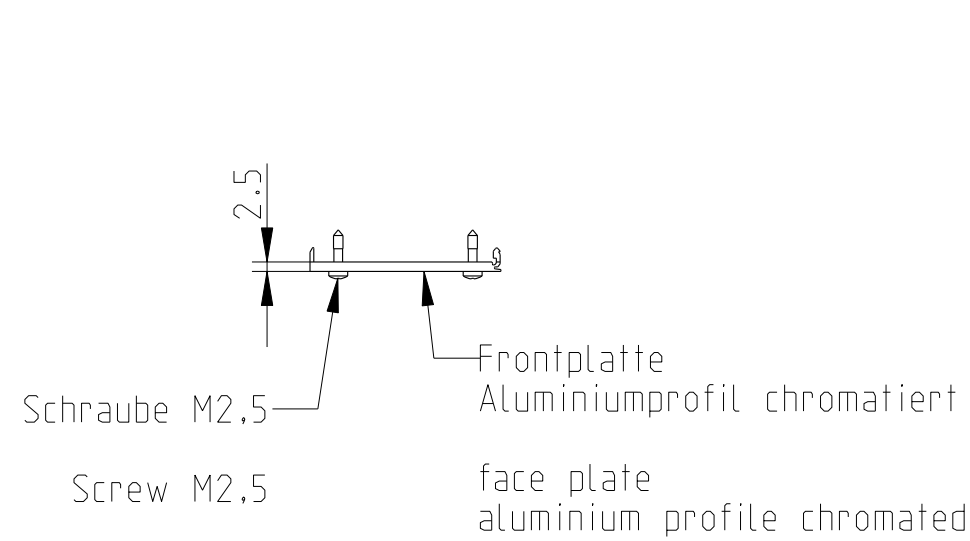
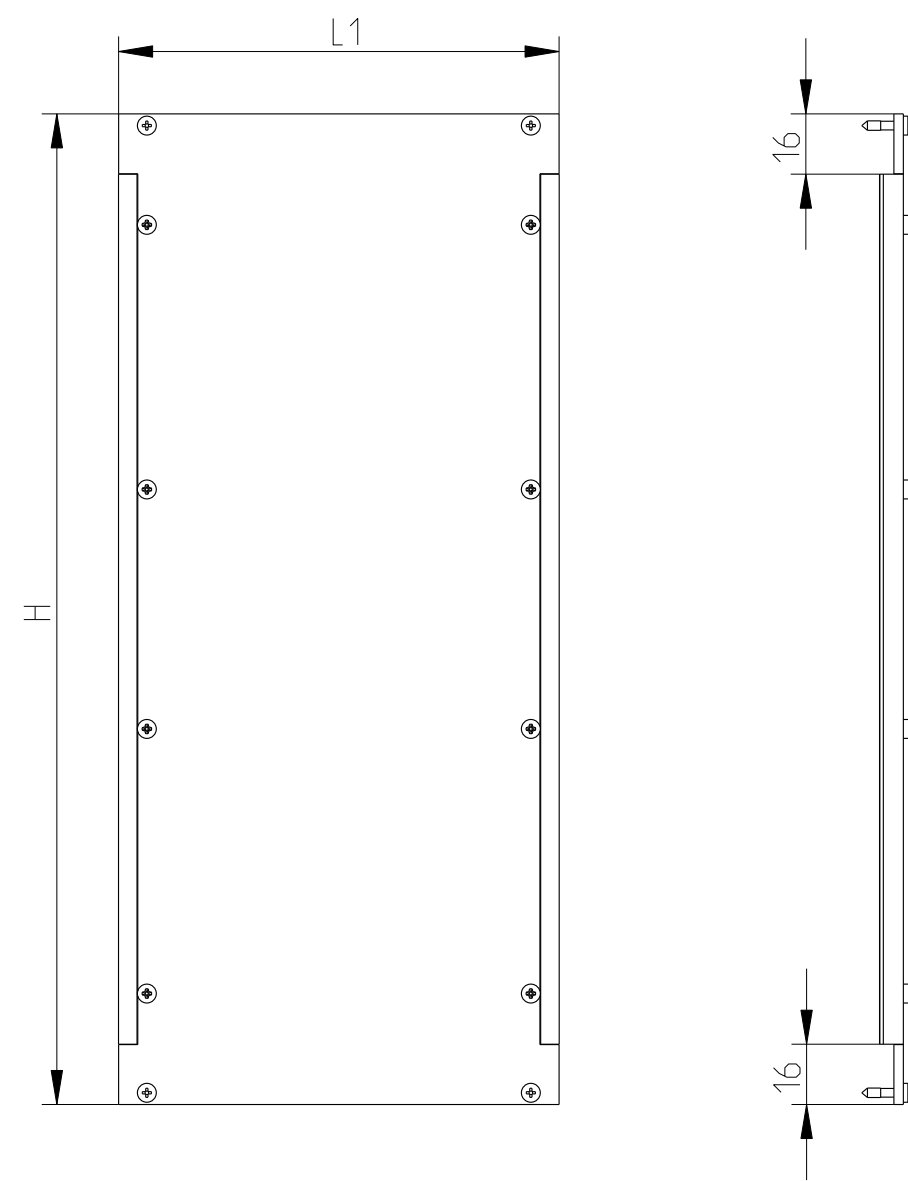


01  
Ausführung einteilig (Breite 2TE-16TE)  
Type one-piece (width 2HP-16HP)



01  
Ausführung dreiteilig (Breite 20TE- 84TE)  
Type three piece (width 20HP-84HP)



Breite/width TE / HP	L1	Artikel-Nr. / part-no.						
		1 HE/U H=39,8	2 HE/U H=84,25	3 HE/U H=128,7	4 HE/U H=173,15	6 HE/U H=262,05	7 HE/U H=306,5	9 HE/U H=395,4
2	9,8			3685.177		3685.185		3685.193
3	14,9			3685.138		3685.139		3686.140
4	20,0			3685.178		3685.186		3685.194
5	25,1			3685.179		3685.187		
6	30,1			3685.180		3685.188		
7	35,2			3685.181		3685.189		
8	40,3			3685.182		3685.190		3685.195
10	50,5			3685.183		3685.191		
12	60,6			3685.184		3685.192		3685.196
14	70,8			3684.249		3684.258		3684.278
16	80,9			3685.348		3685.349		
20	101,3			3684.250		3684.259		3684.279
21	106,4			3684.272		3684.275		
28	141,9			3684.251		3684.260		
40	202,9			3684.273		3684.276		3684.280
42	213,0			3684.252	3684.255	3684.261	3684.264	3684.267
60	304,5			3684.274		3684.277		
63	319,7			3684.253	3684.256	3684.262	3684.265	3684.268
84	426,4	3684.247	3684.248	3684.254	3684.257	3684.263	3684.266	3684.269

2)

1) Frontsystem gemäß IEC 69297-3-101  
Front panel according IEC 69297-3-101

2) Standardprodukt: alle weiteren  
Typen auf Anfrage  
Standard product:  
all other types on request

3) Technische Änderungen vorbehalten  
Subject to change without notice

Dieses Bauteil unterliegt den Reglementierungen der RoHS Richtlinie  
und deren Umsetzung im ElektroG.

This component is subject to the RoHS directive and its applications  
within the Electrical and Electronic Equipment Act (ElektroG).

		Toleranzen tolerances		Oberfläche surface		Maßstab/scale	
		Date	26.07.14	Frontplatte EMV dreiteilig Front panel EMC three piece		1 Blätter sheets Blatt sheet 1	
Name	Kür.						
01	HT0213	15.07.15	Frö.	HEITEC		HT0094301RV52	
Rev.	Rev no.	Date	Name				

CAD

Weitergabe sowie Vervielfältigung dieser Unterlagen, Ver-  
 wertung und Mitteilung ihres Inhalts ist nicht gestattet, soweit  
 nicht ausdrücklich zugestanden. Zuwiderhandlungen wer-  
 den strafrechtlich verfolgt. Alle Rechte vorbehalten.  
 Further distribution and utilization of this document as well as  
 the communication of its contents to others without explicit authorization  
 is prohibited. All rights reserved in the event of a patent, utility model or design.