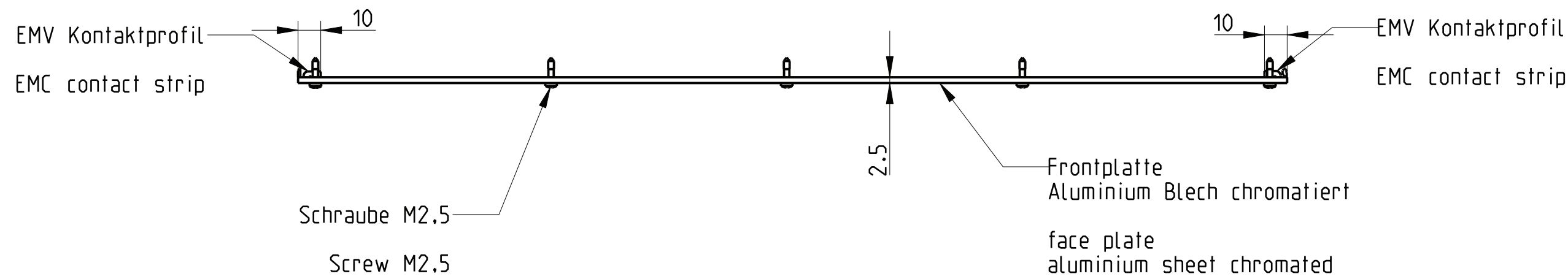
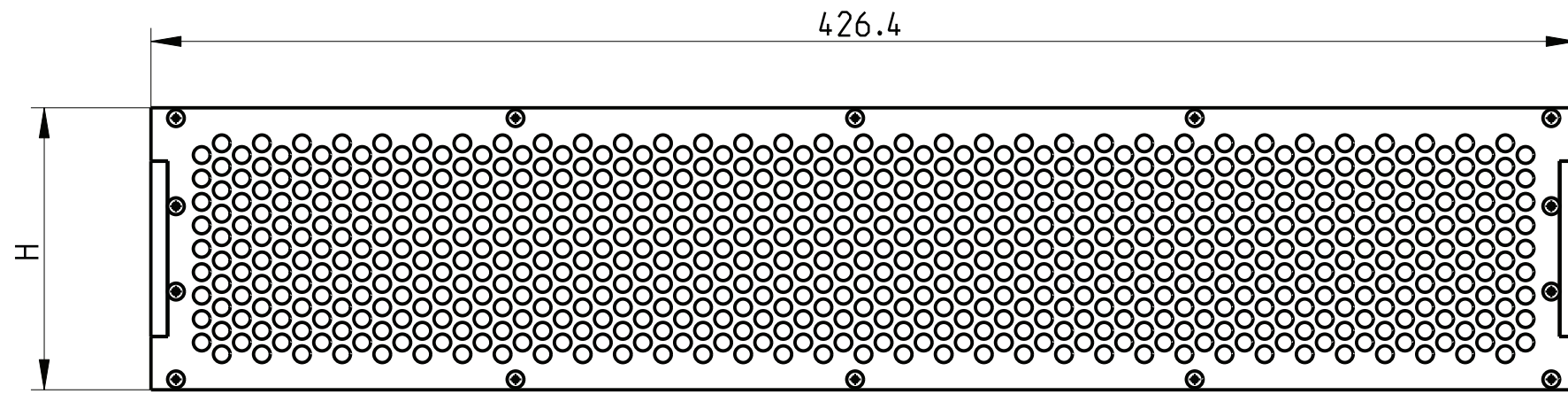
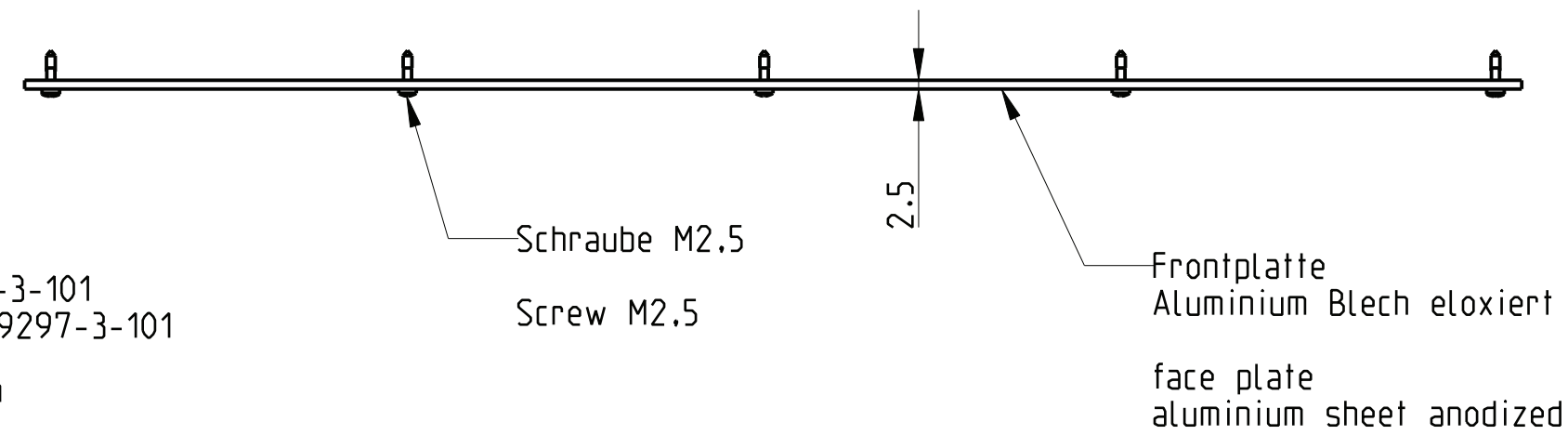
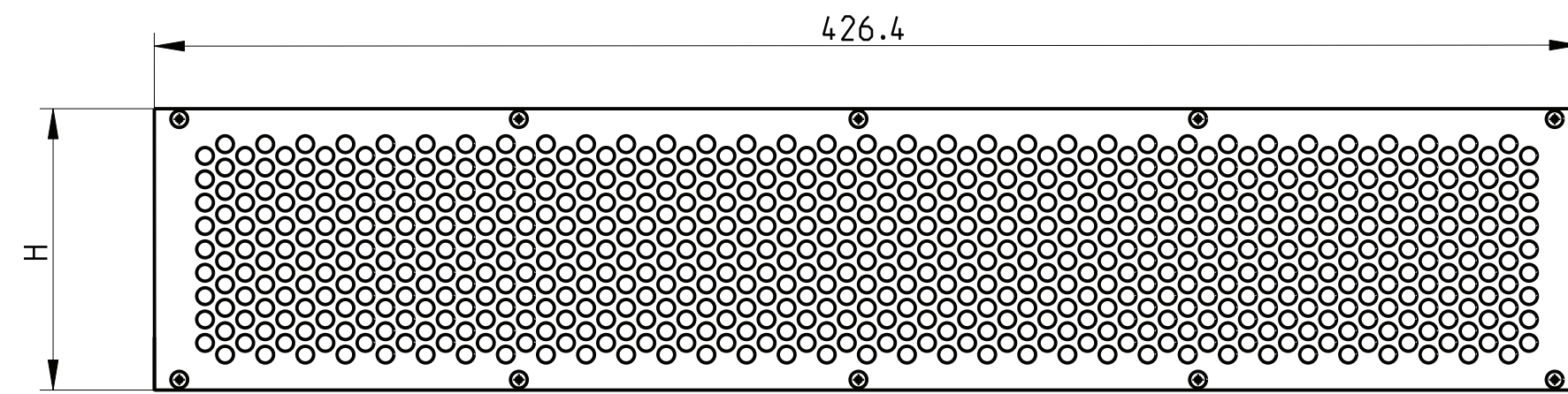


Ausführung EMV (dreiteilig)
Type EMC (three piece)



Ausführung Standard
Type standard



2)

Ausführung	Breite	Artikel Nr. / part no.		
		1HE	2HE	3HE
Type	Width	H=39.8	H=84.25	H=128.7
	TE / HP			
Standard	84	3684.812	3684.813	3684.814
EMV / EMC	84	3684.281	3684.282	3684.283

1) Frontsystem gemäß IEC 69297-3-101
Front panel according IEC 69297-3-101

2) Standardprodukt: alle weiteren Typen auf Anfrage
Standard product: all other types on request

3) Technische Änderungen vorbehalten
Subject to change without notice

Dieses Bauteil unterliegt den Reglementierungen der RoHS Richtlinie und deren Umsetzung im ElektroG.

This component is subject to the RoHS directive and its applications within the Electrical and Electronic Equipment Act (ElektroG).

		Toleranzen tolerances		Oberfläche surface		Maßstab/scale	

		Date	26.03.14	Frontplatte belüftet			1
		Name	Kör.				
		Prf.		Front panel for ventilation			Blätter sheets
Rev.	Rev no.	Date	Name	HEITEC			Blatt sheet
							HT0094400RV52

Weitergabe sowie Vervielfältigung dieser Unterlage, Verwertung und Mitteilung ihres Inhalts ist nicht gestattet, soweit nicht ausdrücklich zugestanden. Zuwiderhandlungen werden strafrechtlich verfolgt. Alle Rechte vorbehalten.

CAD