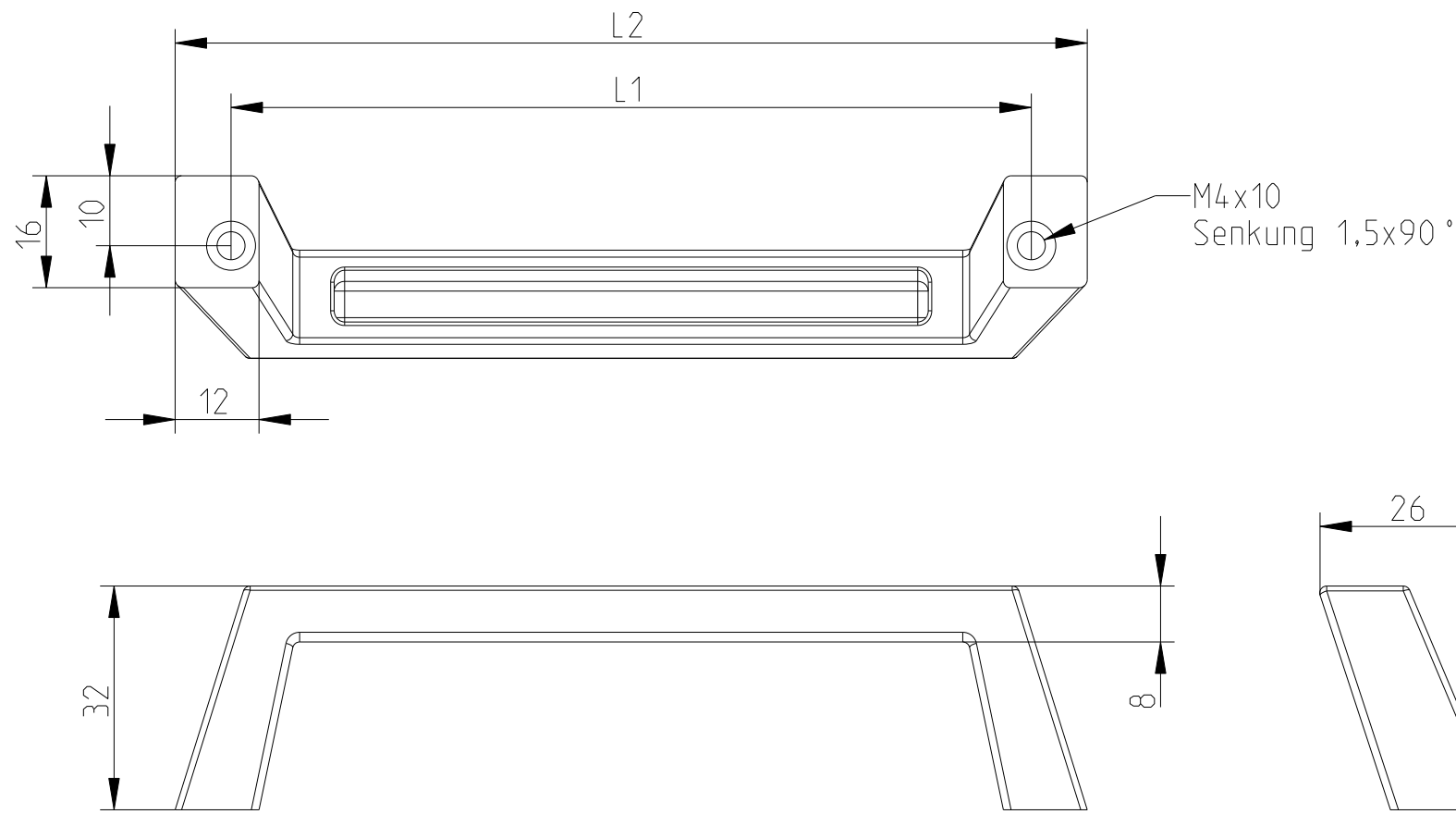


The reproduction, distribution and utilization of this document as well as the communication of its contents to others without explicit authorization is prohibited. Offenders will be held liable for the payment of damages. All rights reserved in the event of the grant of a patent, utility model or design.



Art.-Nr. Part.-No.	HE U	Zeichnungs-Nr. Drawing-No.		L1	L2
3636010	3	HT00945xxRV53_001	VE=2St. / Pack of 2	114,5	130,5
3666010	6	HT00945xxRV53_002	VE=2St. / Pack of 2	248	264

2) Oberfläche Lackiert, Farbe Silbergrau
surface spray finished, color silver-grey

CAD

Technische Änderungen vorbehalten
Subject to change without notice

Dieses Bauteil unterliegt den Reglementierungen der RoHS Richtlinie und deren Umsetzung im ElektroG.

This component is subject to the RoHS directive and its applications within the Electrical and Electronic Equipment Act (ElektroG).

Toleranzen tolerances		Oberfläche surface 2)		Maßstab/scale	
		Date 26.03.14		Zinkdruckguss / Zinc die cast	
		Name Kör.		Griff für Baugruppenträger Handle for subracks	
02	HT0466	21.11.22	Frö.	HEITEC	1 Blätter sheets
01	HT0280	16.02.17	Frö.		Blatt sheet
Rev.	Rev no.	Date	Name		
				HT0094502RV53_001-002	
				1	

Weitergabe sowie Vervielfältigung dieser Unterlage, Verwertung und Mitteilung ihres Inhalts ist nicht gestattet, soweit nicht ausdrücklich zugelassen. Zuwiderhandlungen verpflichten zu Schadensersatz. Alle Rechte vorbehalten, insbesondere fuer den Fall der Patenterteilung oder DM-Eintragung.