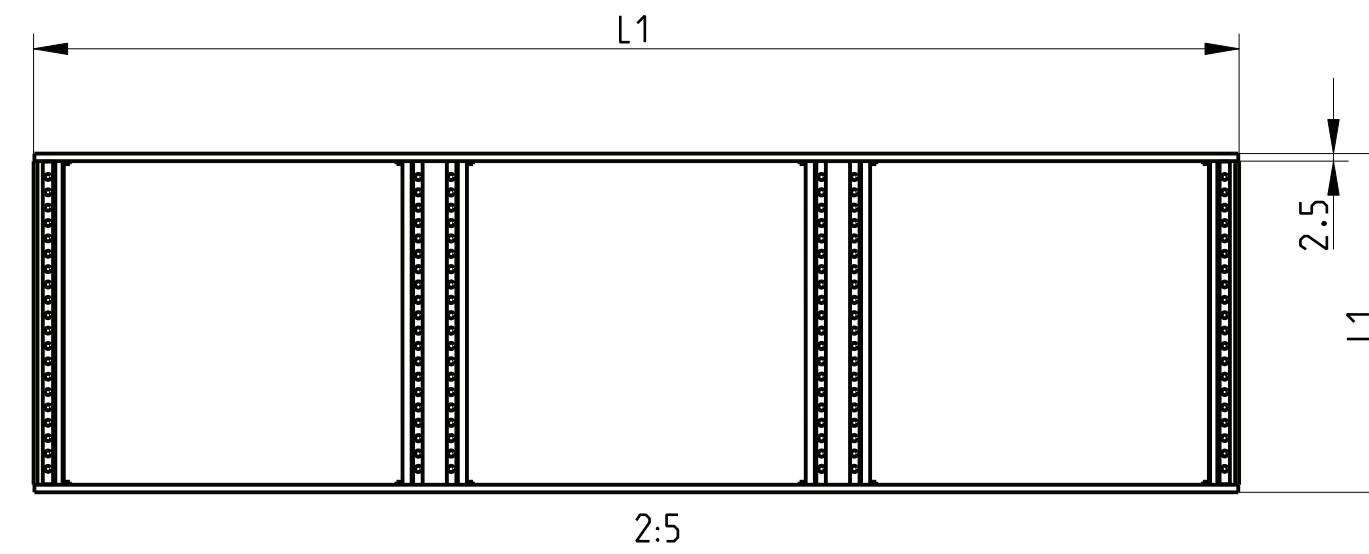
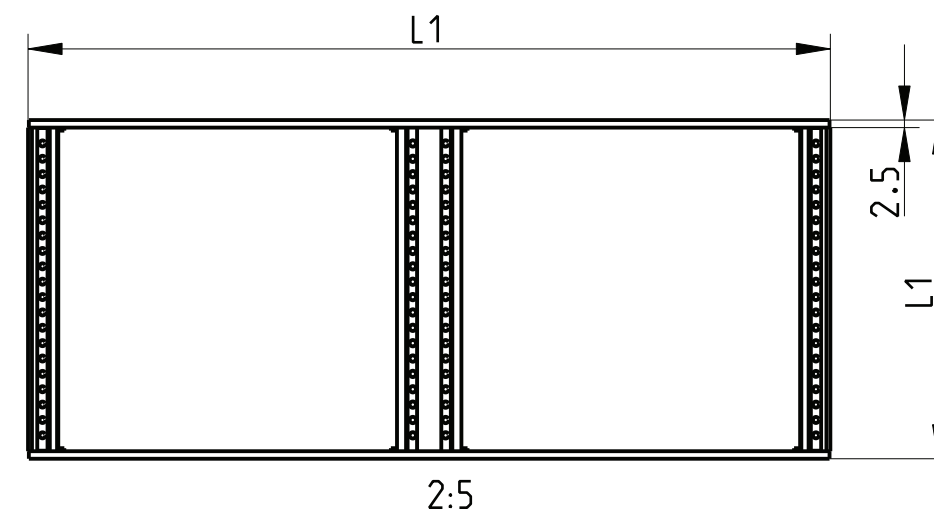
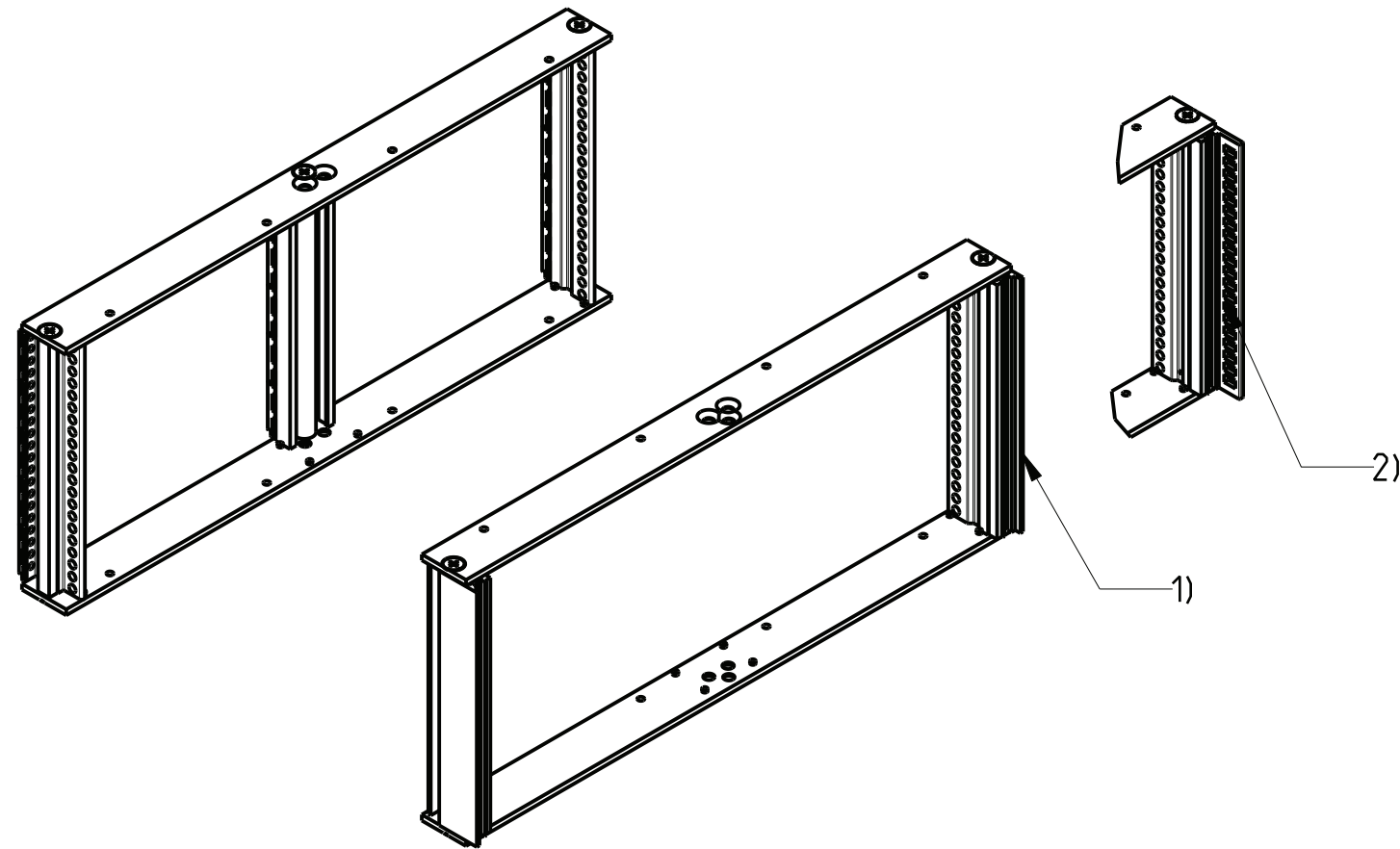
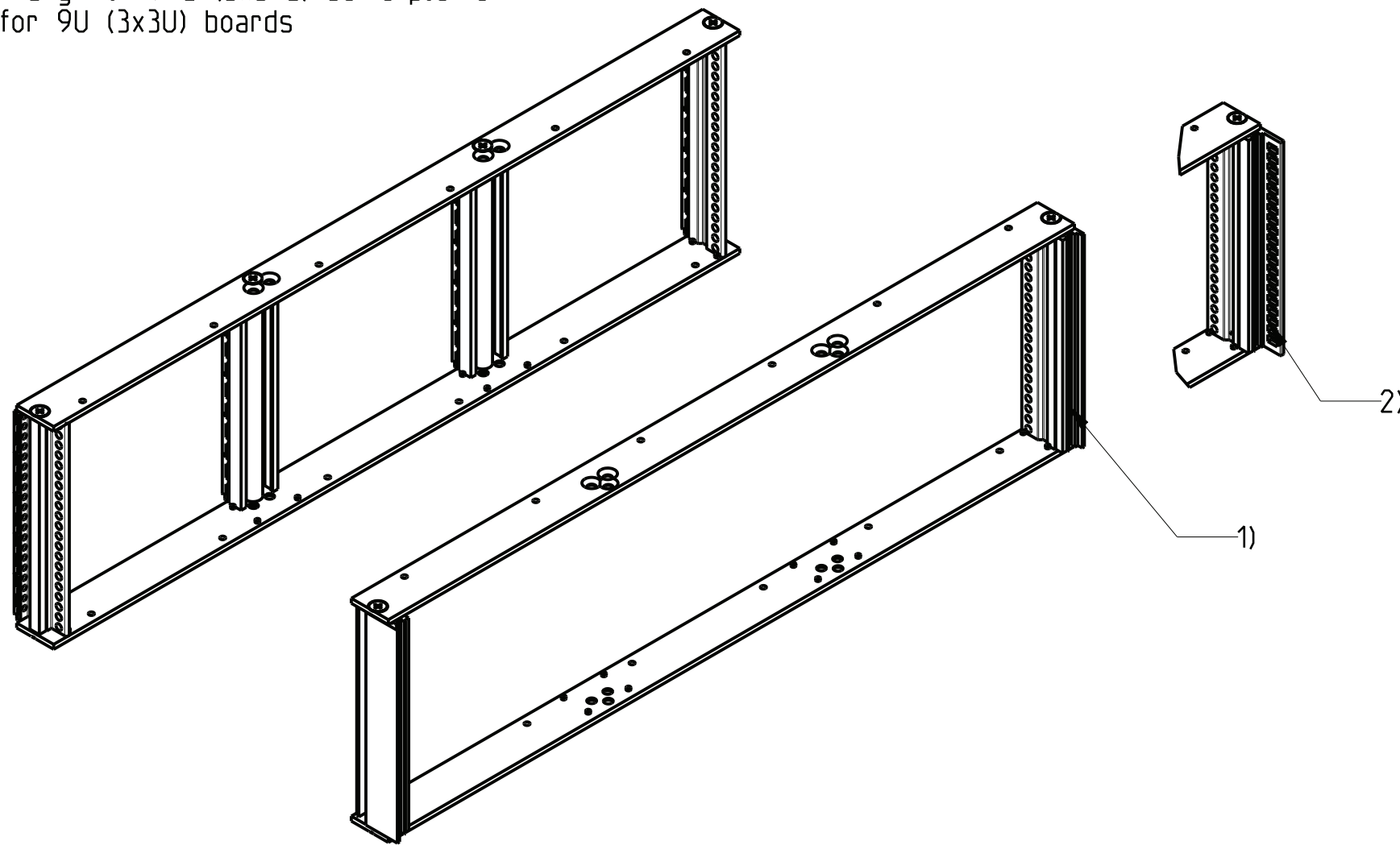


Ausführung für 6HE (2x3HE) Leiterplatten  
Type for 6U (2x3U) boards



Ausführung für 9HE (3x3HE) Leiterplatten  
Type for 9U (3x3U) boards



Breite/width HE/ U	L1	Höhe / height HE/ U	L2	Artikel Nr. part no.
Schiene vorn Standard / front rail standard 1)				
6	265.35	3 (20TE/HP)	112	3684.206
9	398.7	3 (20TE/HP)	112	3684.207
6	265.35	4 (28TE/HP)	156.44	3684.208
9	398.7	4 (28TE/HP)	156.44	3684.209
Schiene vorn mit Dach / front rail with extension 2)				
6	265.35	3 (20TE/HP)	112	3684.210
9	398.7	3 (20TE/HP)	112	3684.211
6	265.35	4 (28TE/HP)	156.44	3684.212
9	398.7	4 (28TE/HP)	156.44	3653.213

1) System gemäß IEC 69297-3-101  
according IEC 69297-3-101

2) Standardprodukt: alle weiteren  
Typen auf Anfrage  
Standard product:  
all other types on request

3) Technische Änderungen vorbehalten  
Subject to change without notice

Dieses Bauteil unterliegt den Reglementierungen der RoHS Richtlinie  
und deren Umsetzung im ElektroG.

This component is subject to the RoHS directive and its applications  
within the Electrical and Electronic Equipment Act (ElektroG).

Alle Teile Aluminium farblos chromatiert  
All parts Aluminium clear chromated

		Toleranzen tolerances DIN ISO 2768 mK		Oberfläche surface ---		Maßstab/scale 1:2	
		Date	09.04.14	Horizontaler Ausbausatz Horizontal mounting kit		1 Blätter sheets Blatt sheet 1	
Name	Kör.	<b>HEITEC</b> HT0094700RV52					
Rev.	Rev no.			Date	Name		

The reproduction, distribution and utilization of this document as well as  
 the communication of its contents to others without explicit authorization  
 is prohibited. All rights reserved in the event of a patent, utility model or design.  
 Weitergabe sowie Vervielfältigung dieser Unterlagen, Ver-  
 wertung und Mitteilung ihres Inhalts ist nicht gestattet, soweit  
 nicht ausdrücklich zugestanden. Zuwiderhandlungen wer-  
 den strafrechtlich verfolgt. Alle Rechte vorbehalten.  
 Sonderer Fall der Patentierung oder GÜ-Eintragung.

CAD