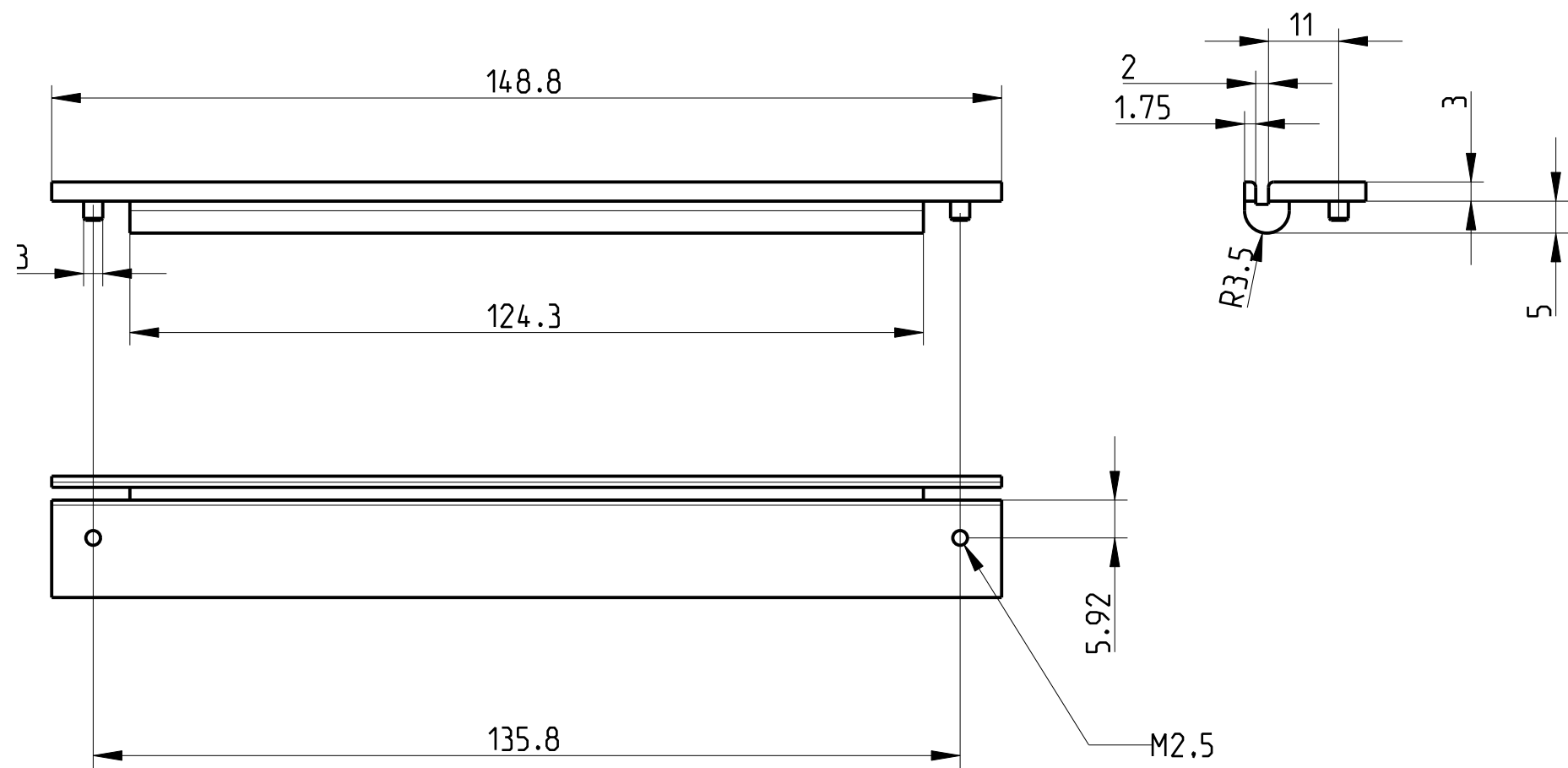


The reproduction, distribution and utilization of this document as well as the communication of its contents to others without explicit authorization is prohibited. Offenders will be held liable for the payment of damages. All rights reserved in the event of the grant of a patent, utility model or design.

Weitergabe sowie Vervielfältigung dieser Unterlage, Verwertung und Mitteilung ihres Inhalts nicht gestattet, soweit nicht ausdrücklich zugelassen. Zuwiderhandlungen verpflichten zu Schadenersatz. Alle Rechte vorbehalten, insbesondere fuer den Fall der Patentierung oder Uff-Eintragung.



1) Standardprodukt: alle weiteren Typen auf Anfrage
 Standard product: all other types on request

2) Technische Aenderungen vorbehalten
 Subject to change without notice

Dieses Bauteil unterliegt den Reglementierungen der RoHS Richtlinie und deren Umsetzung im ElektroG.

This component is subject to the RoHS directive and its applications within the Electrical and Electronic Equipment Act (ElektroG).

CAD

	Toleranzen tolerances	Oberfläche surface ---	Maßstab/scale 1:1	1 Blätter sheets
			Aluminium	
		Date 03.07.14	Führung für Laufwerksmodule	1 Blatt sheet
		Name Kör.	Guide rail for drive chassis	
		Prf.	Art.-Nr.: 3686989	
Rev.	Rev no.	Date	Name	1
			HEITEC	
			HT0102300RV23	