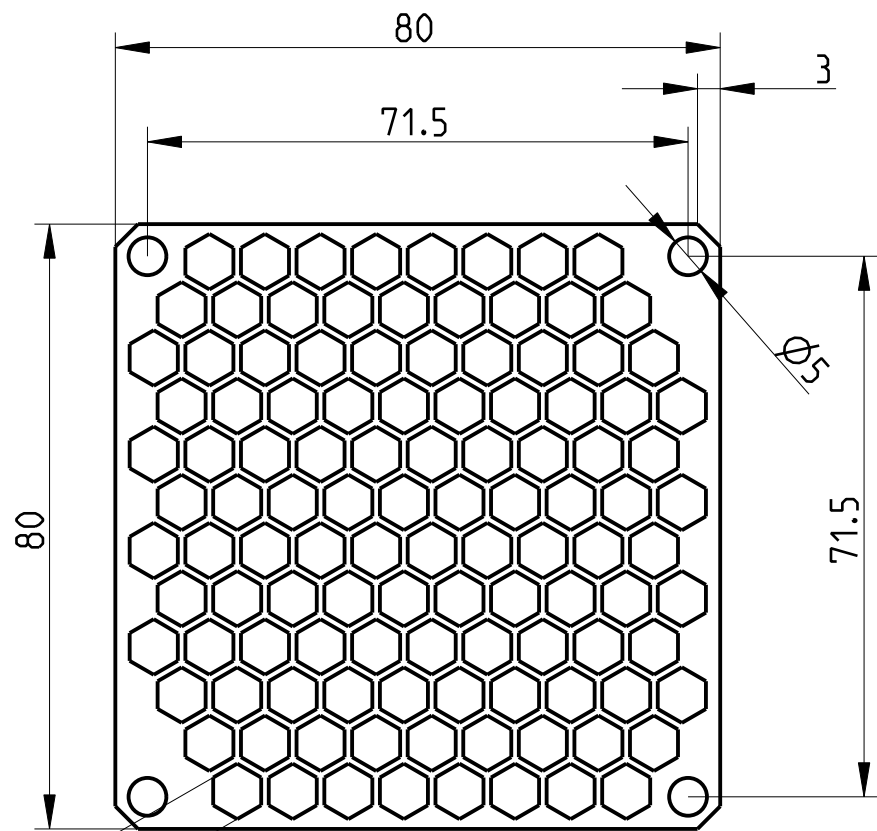
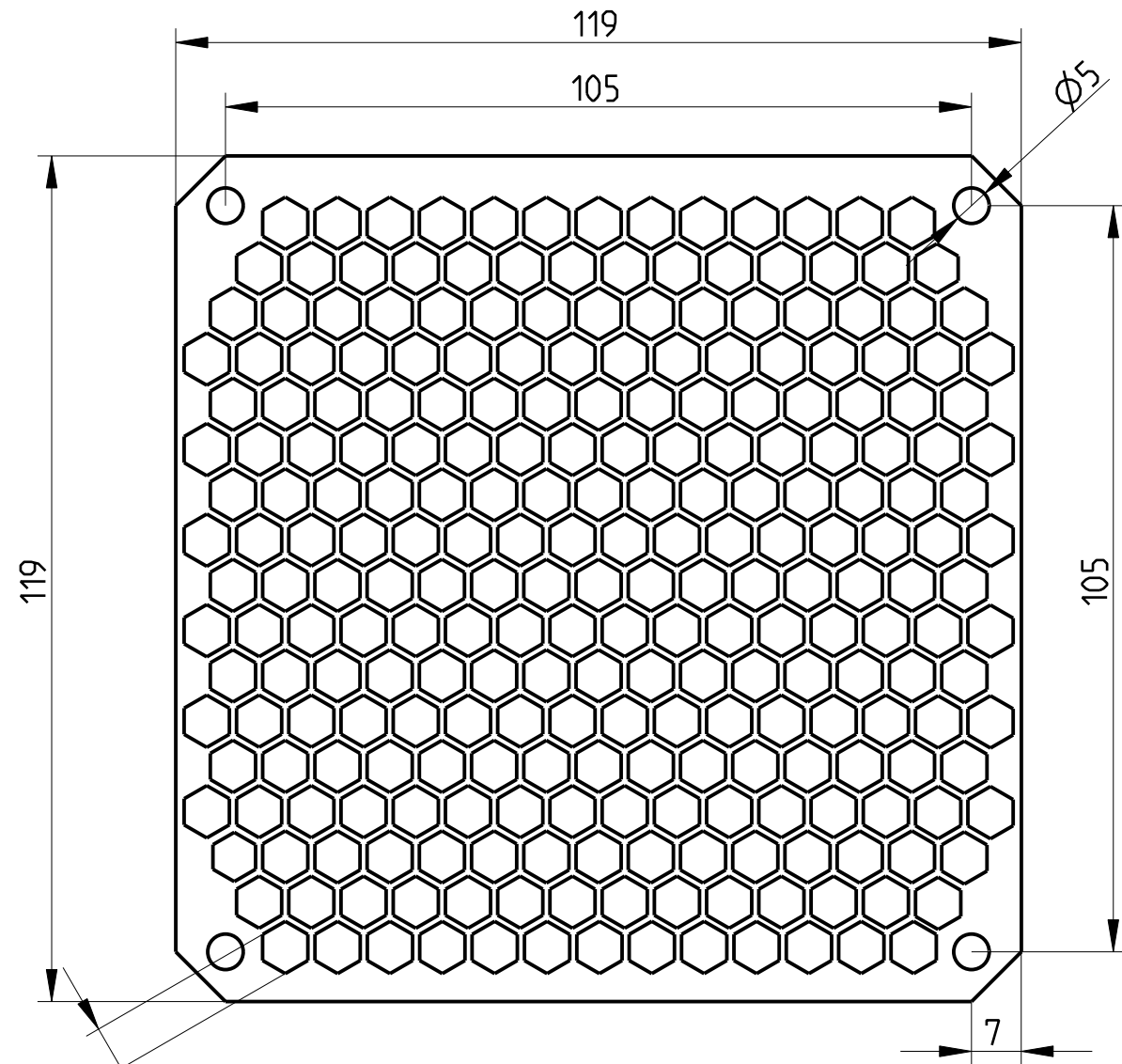


The reproduction, distribution and utilization of this document as well as the communication of its contents to others without explicit authorization is prohibited. Offenders will be held liable for the payment of damages. All rights reserved in the event of the grant of a patent, utility model or design.



Ausführung für 80mm Lüfter
Type for 80mm fan
Art.-Nr / part no.: 3686359



Ausführung für 120mm Lüfter
Type for 120mm fan
Art.-Nr / part no.: 3686329

- 1) Oberfläche farblos chromatiert
surface clear-chromated
- 2) Standardprodukt: alle weiteren Typen auf Anfrage
Standard product:
all other types on request
- 3) Technische Aenderungen vorbehalten
Subject to change without notice

Dieses Bauteil unterliegt den Reglementierungen der RoHS Richtlinie und deren Umsetzung im ElektroG.

This component is subject to the RoHS directive and its applications within the Electrical and Electronic Equipment Act (ElektroG).

CAD

	Toleranzen tolerances		Oberfläche surface 1)		Maßstab/scale 1:1		1 Blätter sheets
					Aluminium 1mm		
				Date	03.07.14		EMV Schutzgitter für Lüfter EMC shielding plate for fans
				Name	Kör.		
				Prf.			
Rev.	Rev no.	Date	Name	HEITEC			
						HT0102600RV23	
						1 Blatt sheet	

Weitergabe sowie Vervielfältigung dieser Unterlage, Verwertung und Mitteilung ihres Inhalts ist nicht gestattet, soweit nicht ausdrücklich zugelassen. Zuwiderhandlungen verpflichten zu Schadensersatz. Alle Rechte vorbehalten, insbesondere fuer den Fall der Patentierung oder Uff-Eintragung.