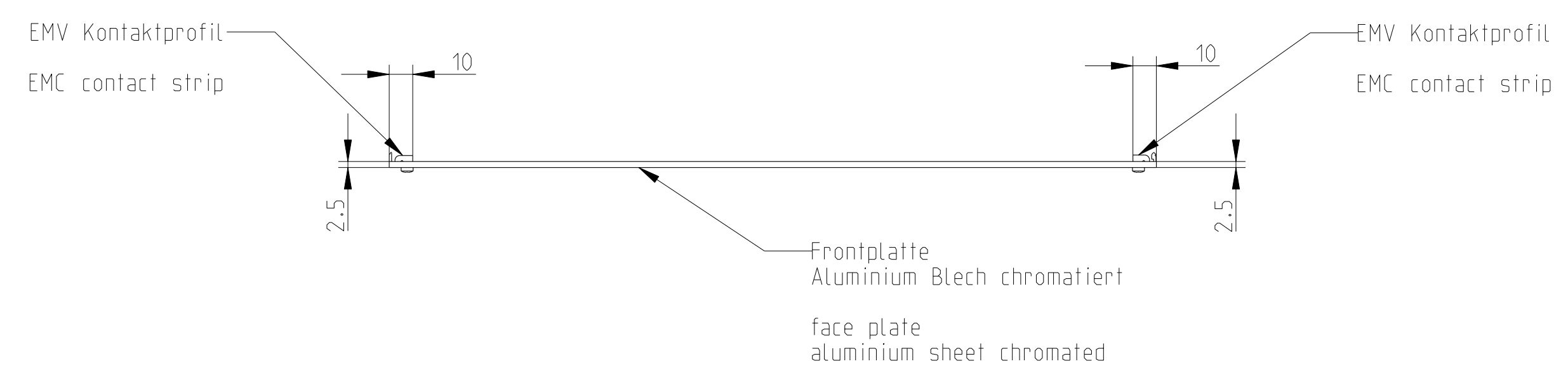
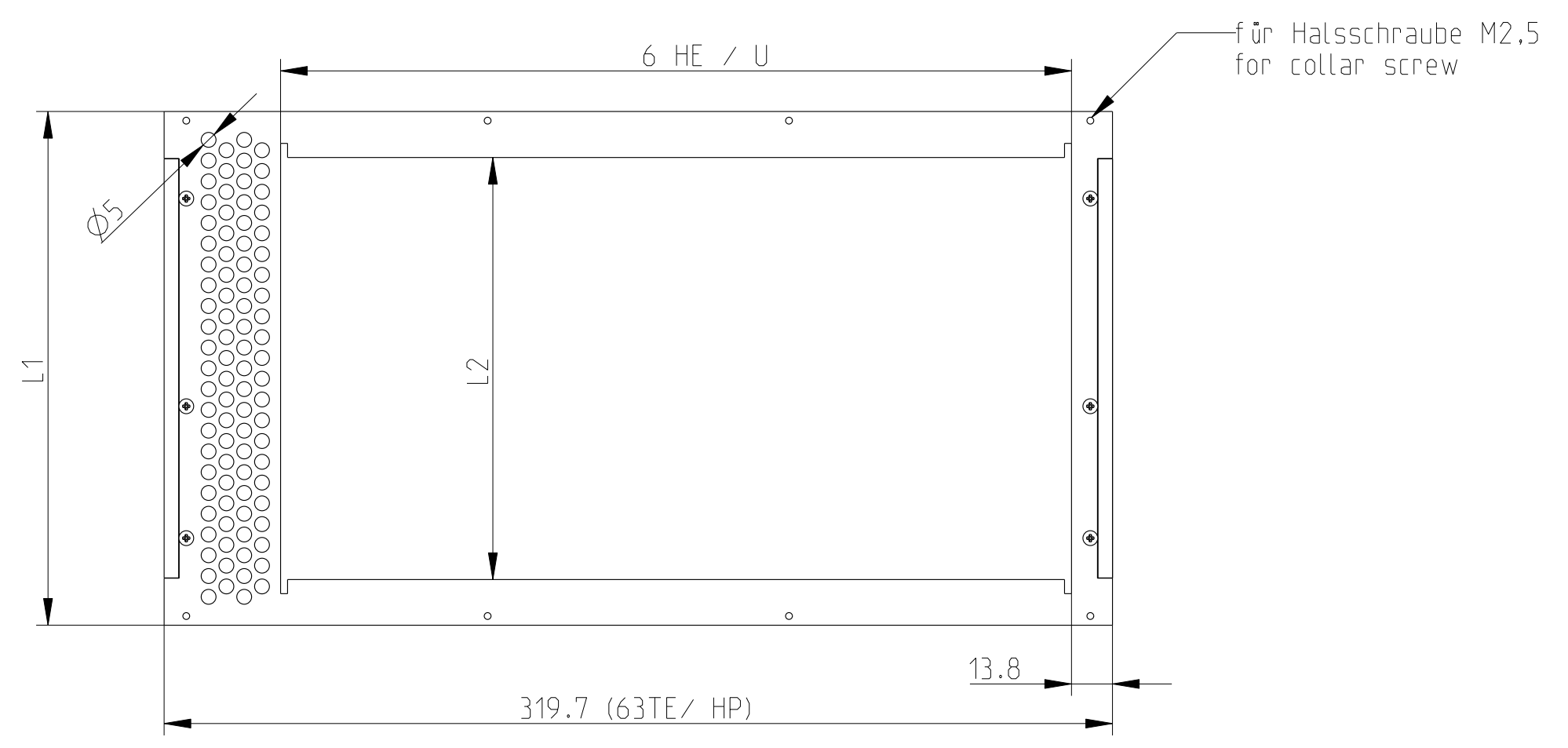


Weitergabe sowie Vervielfältigung dieser Unterlagen, Verwertung und Mitteilung ihres Inhalts ist ohne schriftliche Genehmigung der HEITEC GmbH untersagt. Zuwiderhandlungen werden strafrechtlich verfolgt. Sondere liegt den Fall der Patentierung oder GfL-Eintragung.
 The reproduction, distribution and utilization of this document as well as the communication of its contents to others without explicit authorization of HEITEC GmbH is prohibited. All rights reserved in the event of a patent, utility model or design.



- 1) Frontsystem gemäß IEC 69297-3-101
Front panel according IEC 69297-3-101
- 2) Standardprodukt: alle weiteren Typen auf Anfrage
Standard product: all other types on request
- 3) Technische Änderungen vorbehalten
Subject to change without notice

Dieses Bauteil unterliegt den Reglementierungen der RoHS Richtlinie und deren Umsetzung im ElektroG.

This component is subject to the RoHS directive and its applications within the Electrical and Electronic Equipment Act (ElektroG).

2)

Artikel Nr./part no.	HE / U	L1 mm	L2 TE / HP
3685291	3	128.7	20
3685292	4	173.15	28

	Toleranzen tolerances		Oberfläche surface		Maßstab/scale 1:5	
					Aluminium	
		Date	08.07.14	Abdeckung EMV trim frame EMC		1 Blätter sheets Blatt sheet 1
		Name	Kör.			
01	HT0224	03.11.15	Kör.	HEITEC		
Rev.	Rev no.	Date	Name			
				HT0102701RV52		

CAD