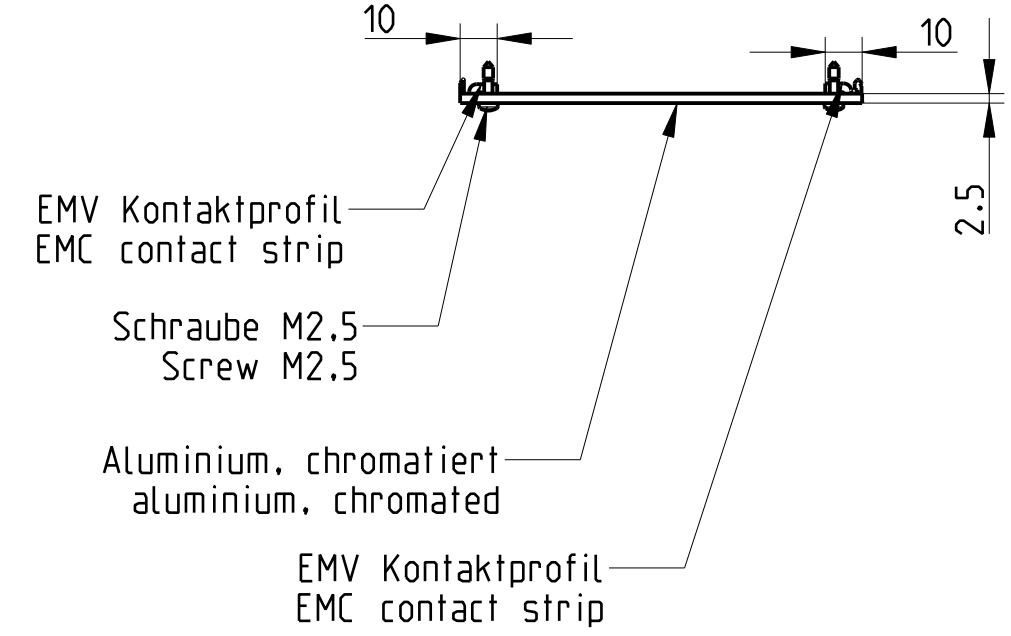
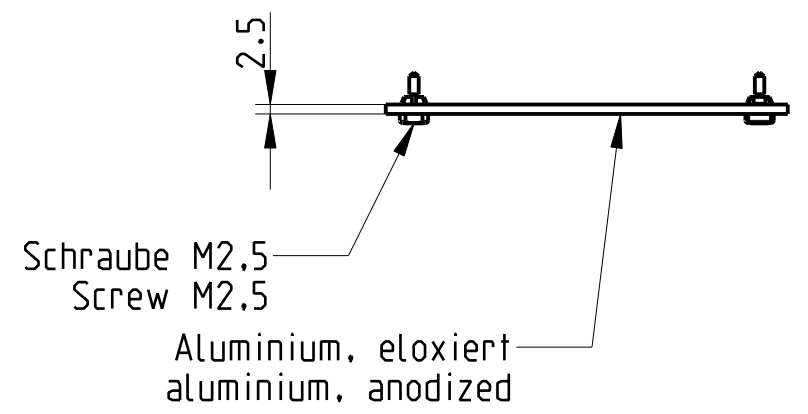
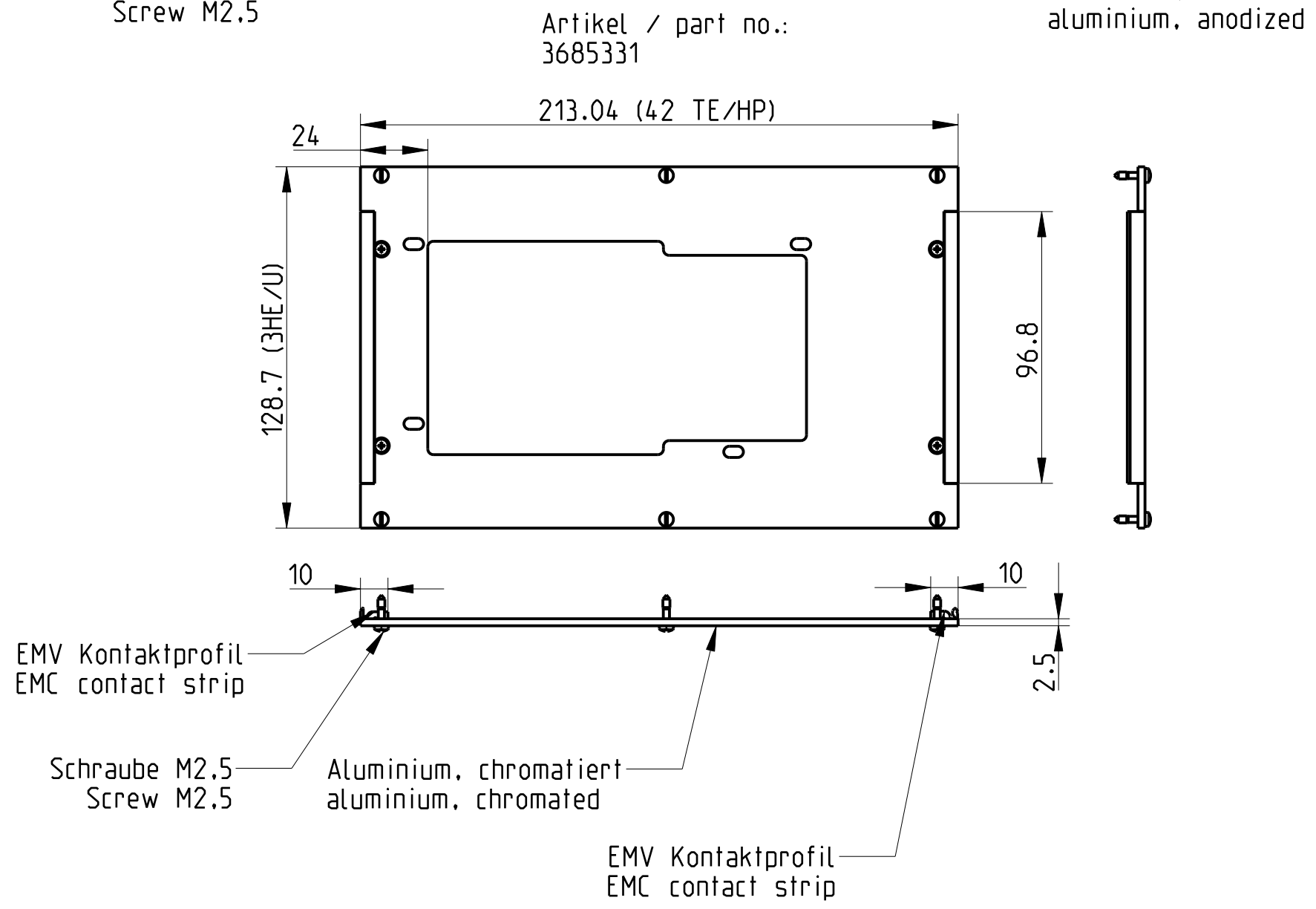
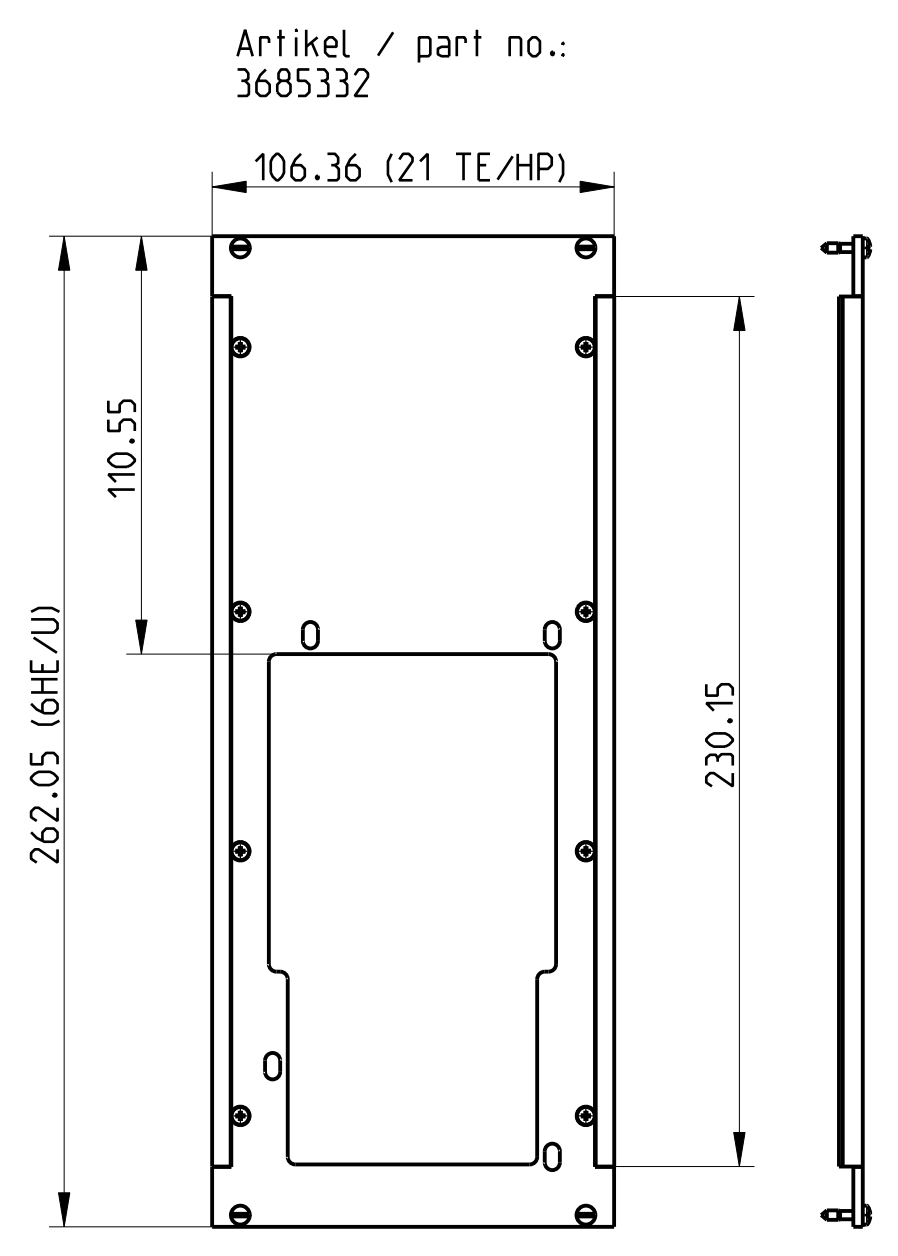
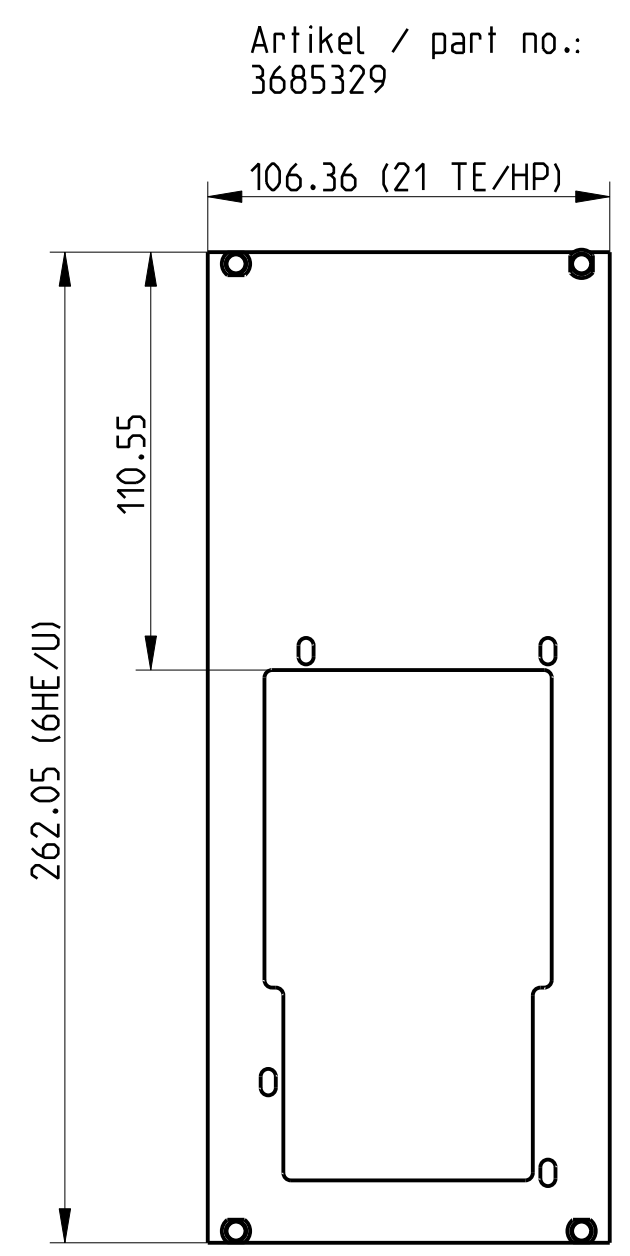
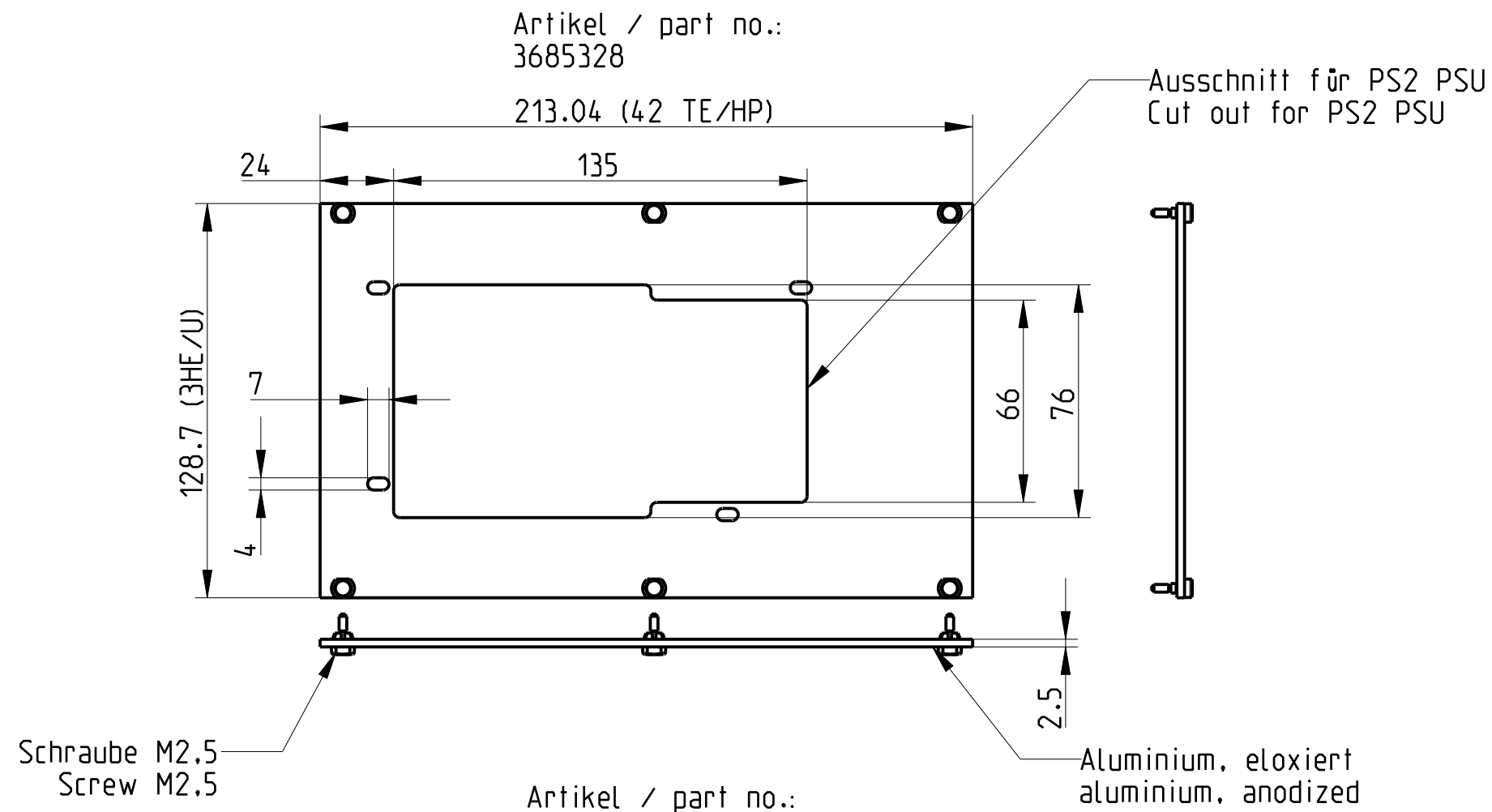


Weitergabe sowie Vervielfältigung dieser Unterlagen, Verwertung und Mitteilung ihres Inhalts ist ohne schriftliche Genehmigung der HEITEC GmbH ausdrücklich untersagt. Alle Rechte vorbehalten. In the event of the grant of a patent, utility model or design, all rights reserved. The reproduction, distribution and utilization of this document as well as the communication of its contents to others without explicit authorization of HEITEC GmbH is expressly prohibited. All rights reserved.



1) Frontsystem gemäß IEC 69297-3-101
Front panel according IEC 69297-3-101

2) Standardprodukt: alle weiteren Typen auf Anfrage
Standard product: all other types on request

3) Technische Änderungen vorbehalten
Subject to change without notice

Dieses Bauteil unterliegt den Reglementierungen der RoHS Richtlinie und deren Umsetzung im ElektroG.

This component is subject to the RoHS directive and its applications within the Electrical and Electronic Equipment Act (ElektroG).

		Toleranzen tolerances		Oberfläche surface		Maßstab/scale 1:1; 3:1	

		Date 12.06.14		Frontplatte für PS2 PSU face plate for PS2 PSU		1 Blätter sheets	
		Name Kör.					
		Prf.		HEITEC		1 Blatt sheet	
Rev.	Rev no.	Date	Name				
				HT0103100RV53			

CAD