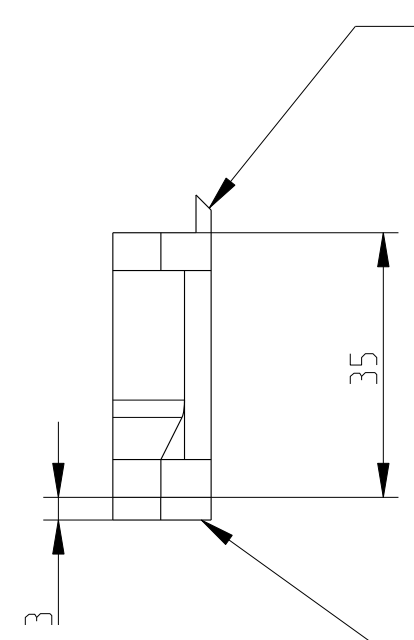
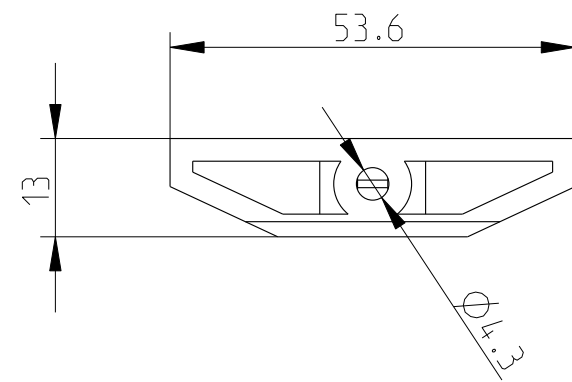
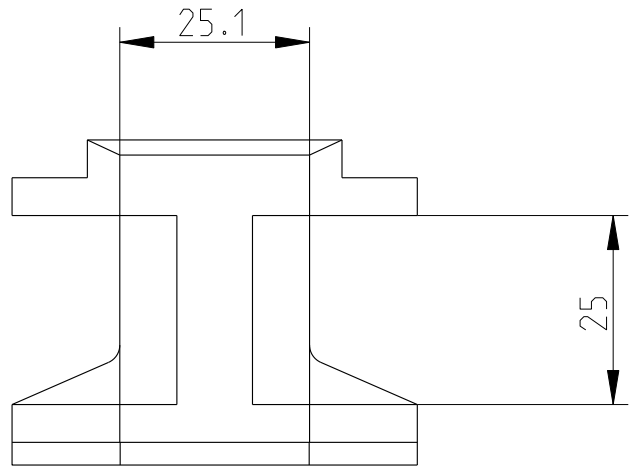


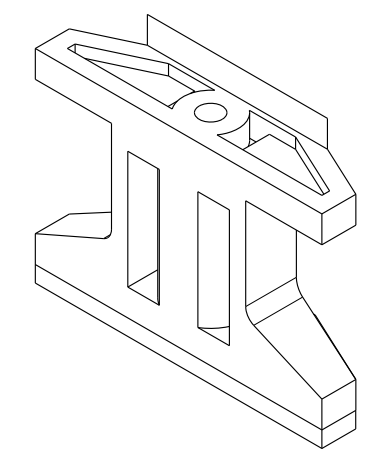
The reproduction, distribution and utilization of this document as well as the communication of its contents to others without explicit authorization is prohibited. Offenders will be held liable for the payment of damages. All rights reserved in the event of the grant of a patent, utility model or design.

Weitergabe sowie Vervielfältigung dieser Unterlage, Verwertung und Mitteilung ihres Inhalts ist nicht gestattet, soweit nicht ausdrücklich zugelassen. Zuwiderhandlungen verpflichten zu Schadensersatz. Alle Rechte vorbehalten, insbesondere fuer den Fall der Patenterteilung oder GKM-Eintragung.



Material: Kunststoff ; PA 30 GF  
 Farbe: RAL7035 (Grau)  
 material: plastic; PA 30 GF  
 color: RAL7035 (gray)

Material: Kunststoff ; PE-LD  
 Farbe: Schwarz  
 material: plastic; PE-LD  
 color: black



1) Standardprodukt: alle weiteren Typen auf Anfrage  
 Standard product: all other types on request

2) Technische Aenderungen vorbehalten  
 Subject to change without notice

Dieses Bauteil unterliegt den Reglementierungen der RoHS Richtlinie und deren Umsetzung im ElektroG.

This component is subject to the RoHS directive and its applications within the Electrical and Electronic Equipment Act (ElektroG).

CAD

		Toleranzen tolerances		Oberfläche surface		Maßstab/scale 1:1	
				---			
				Date	03.07.14	Fuss für Kabelaufwicklung feet for cable mounting	
				Name	Kör.		
				Prf.		Art.-Nr.:3901000 HT0106001VM53	
01	HT0224	03.11.15	Kör.	<b>HEITEC</b>			
Rev.	Rev no.	Date	Name			Blätter sheets	
						1	Blatt sheet