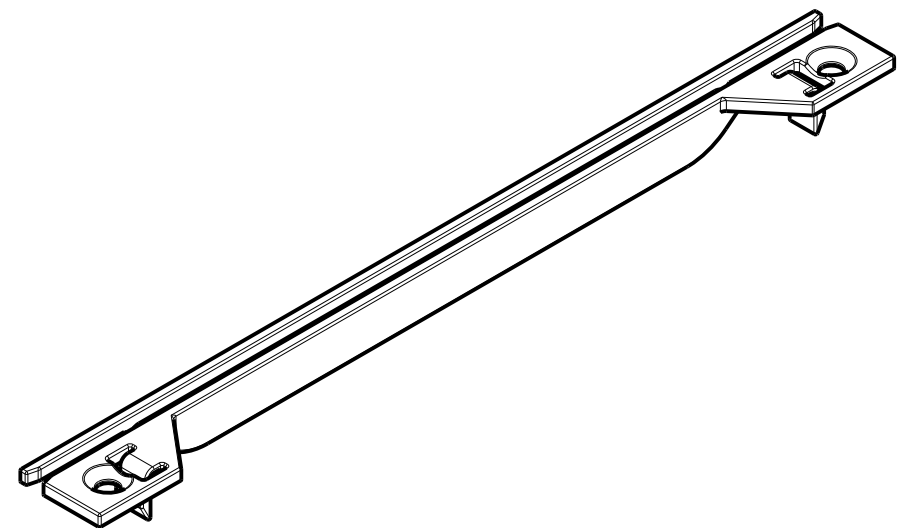
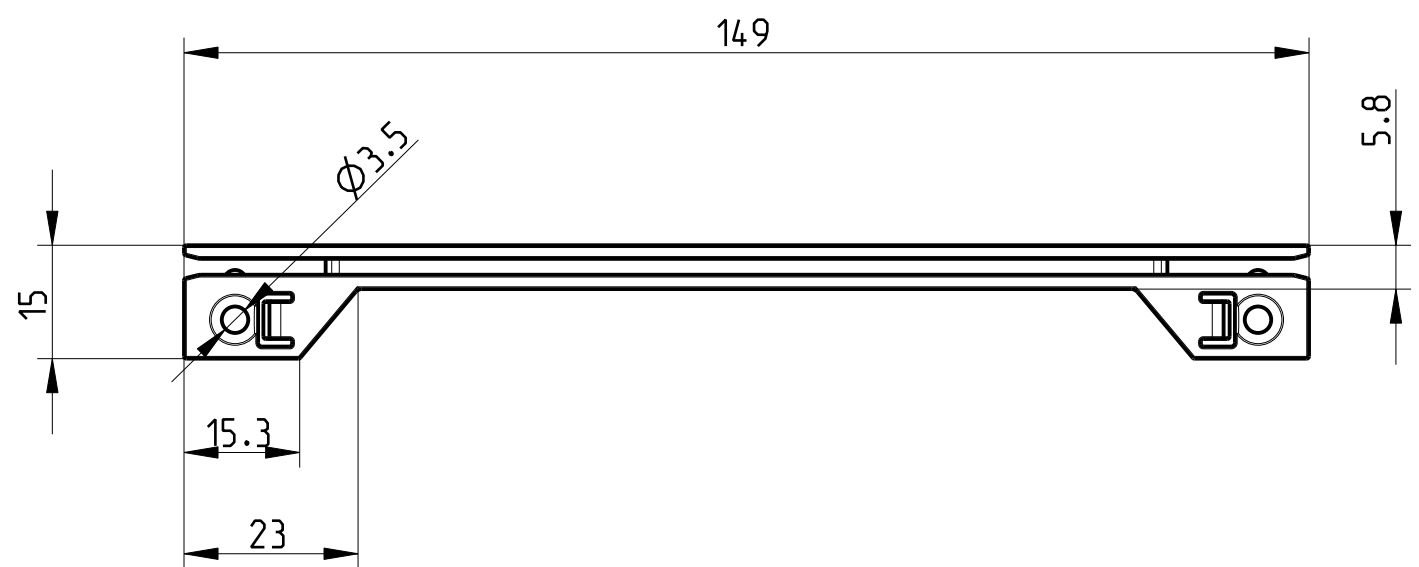
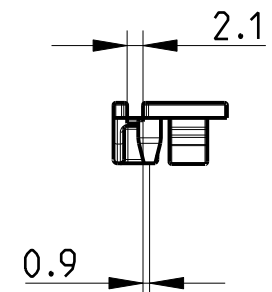
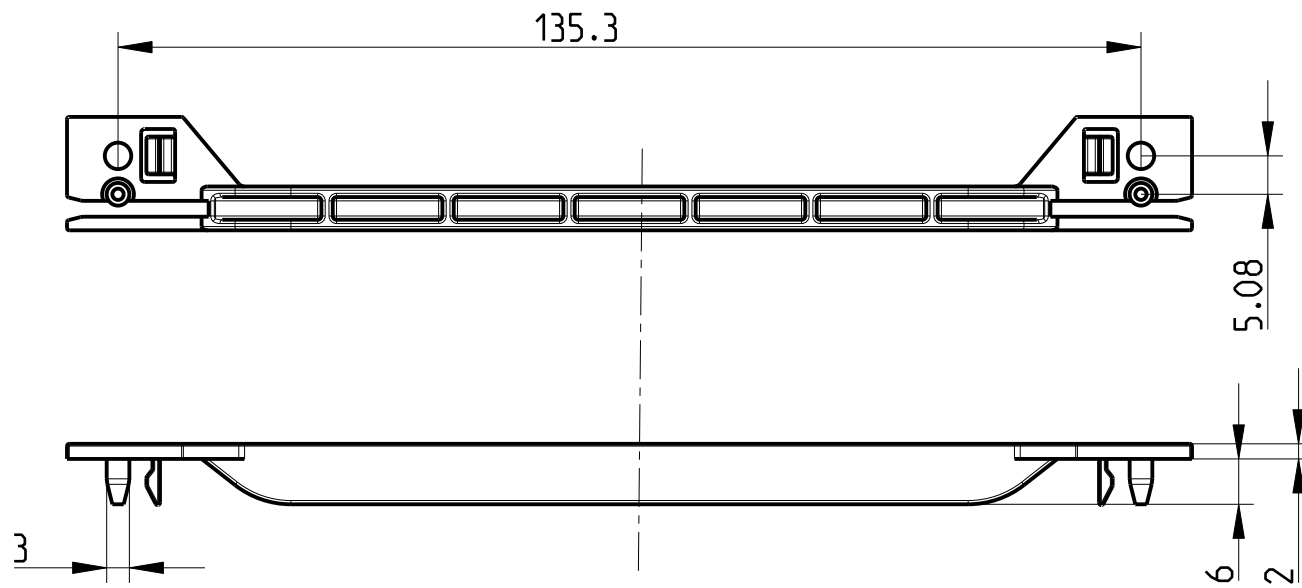


The reproduction, distribution and utilization of this document as well as the communication of its contents to others without explicit authorization is prohibited. Offenders will be held liable for the payment of damages. All rights reserved in the event of the grant of a patent, utility model or design.



1:1

1) Standardprodukt: alle weiteren Typen auf Anfrage  
Standard product: all other types on request

2) Technische Aenderungen vorbehalten  
Subject to change without notice

Dieses Bauteil unterliegt den Reglementierungen der RoHS Richtlinie und deren Umsetzung im ElektroG.

This component is subject to the RoHS directive and its applications within the Electrical and Electronic Equipment Act (ElektroG).

CAD

	Toleranzen tolerances		Oberfläche surface		Maßstab/scale 1:1	
					PBT GV30 UL94-V0 Farbe: RAL7032	
			Date	04.12.14	<b>Führungsleiste für 111.7mm Karte</b> Artikel: 9919834 HT0113701RV53	
			Name	Kör.		
			Prf.			
01	Freigabe	26.01.15	Kör.	HEITEC	1	Blätter sheets
Rev.	Rev no.	Date	Name		1	

Weitergabe sowie Vervielfältigung dieser Unterlage, Verwertung und Mitteilung ihres Inhalts nicht gestattet, soweit nicht ausdrücklich zugelassen. Zuwiderhandlungen verpflichten zu Schadensersatz. Alle Rechte vorbehalten, insbesondere fuer den Fall der Patentierung oder DM-Entragung.