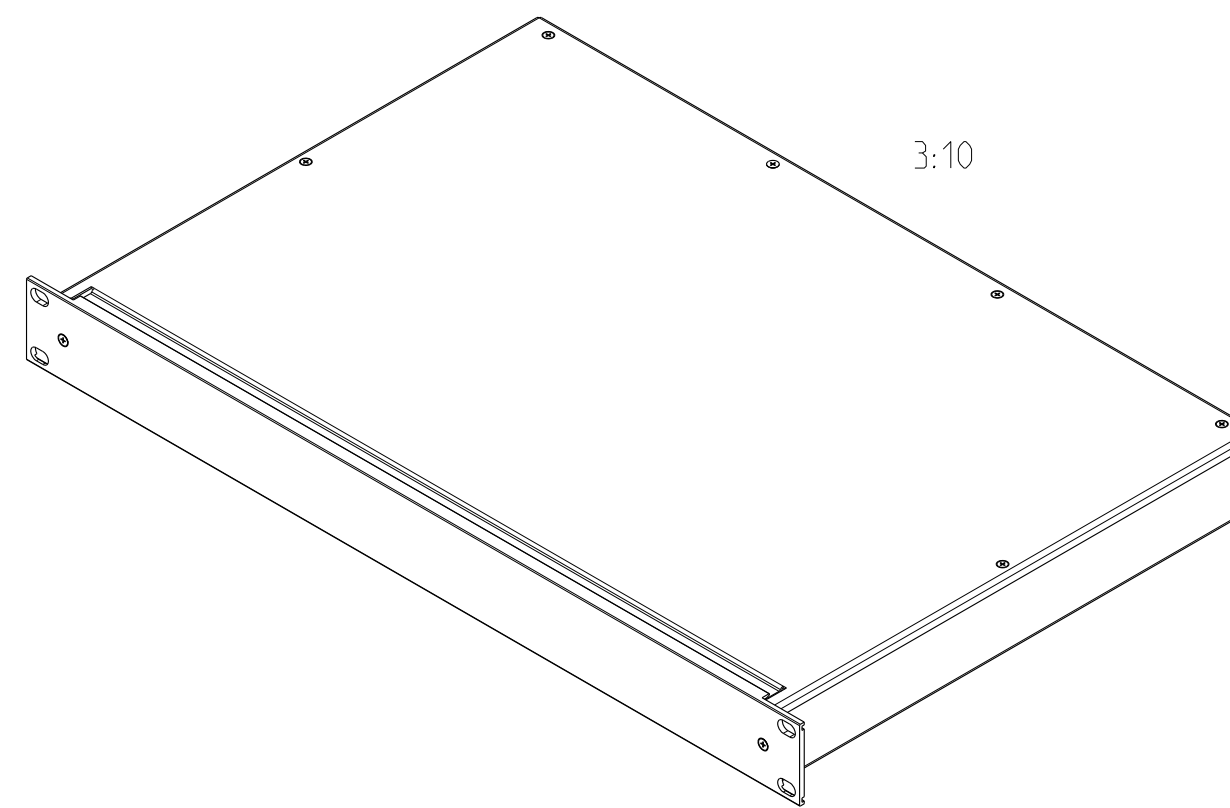


Rückplatte Aluminium  
Rear panel aluminum

Frontplatte Aluminium  
Front panel aluminum

Deck u. Bodenschale Stahlblech, verzinkt  
Top and bottom part steel, zink plated



Artikel-Nr.: Part-No.:	Ausführung Type	L1
1) 9919795	19" Einschub 19" rack case	150
1) 9919796		200
1) 9919797		250
1) 9919798		300
1) 9919799		350

- 1) Standardprodukt: alle weiteren Typen auf Anfrage  
Standard product: all other types on request
- 2) Technische Änderungen vorbehalten  
Subject to change without notice

Dieses Bauteil unterliegt den Reglementierungen der RoHS Richtlinie und deren Umsetzung im ElektroG.

This component is subject to the RoHS directive and its applications within the Electrical and Electronic Equipment Act (ElektroG).

	Toleranzen tolerances	Oberfläche surface ---	Maßstab/scale 3:10	HEIbox ECO 150-350mm HT0114600RV52	1 Blätter sheets Blatt sheet 1
	Rev.	Rev no.	Date		
		19.11.14	Kör.		
HEITEC					

Weitergabe sowie Vervielfältigung dieser Unterlagen, Verwertung und Mitteilung ihres Inhalts ist nicht gestattet, soweit nicht ausdrücklich zugestanden. Zuwiderhandlungen werden strafrechtlich verfolgt. Alle Rechte vorbehalten.

The reproduction, distribution and utilization of this document as well as the communication of its contents to others without explicit authorization is prohibited. All rights reserved in the event of a patent, utility model or design.

CAD