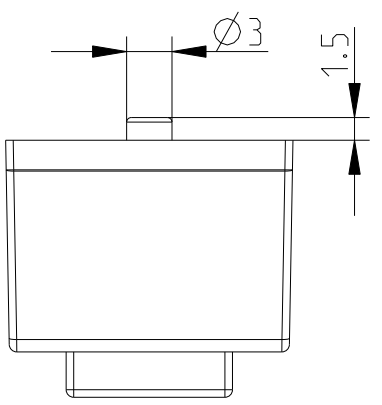
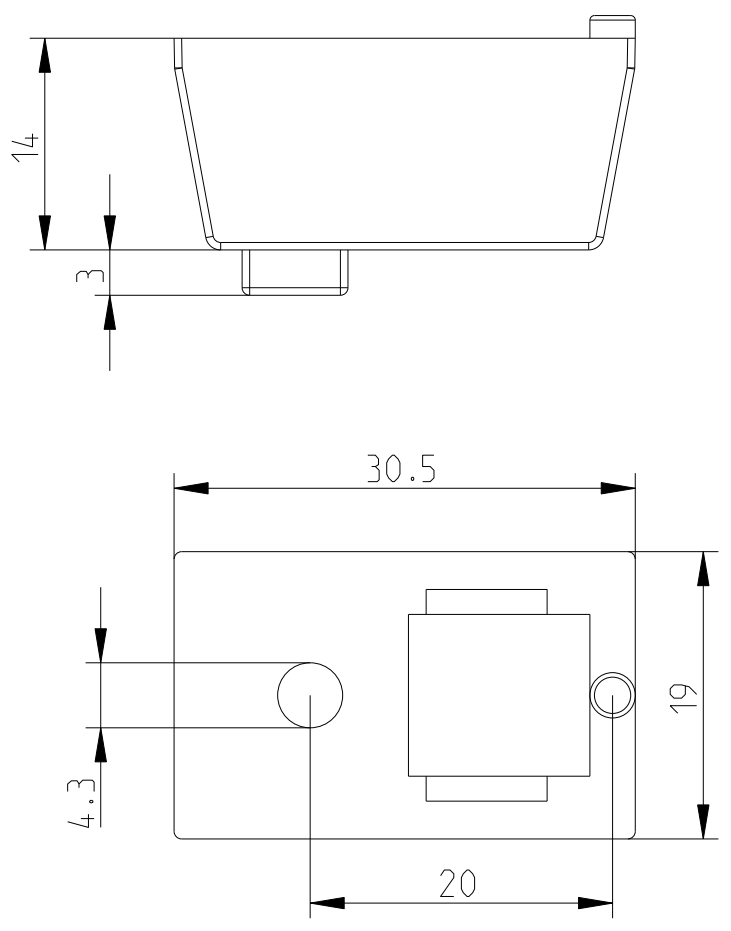


The reproduction, distribution and utilization of this document as well as the communication of its contents to others without explicit authorization is prohibited. Offenders will be held liable for the payment of damages. All rights reserved in the event of the grant of a patent, utility model or design.

Weitergabe sowie Vervielfältigung dieser Unterlage, Verwertung und Mitteilung ihres Inhalts nicht gestattet, soweit nicht ausdrücklich zugelassen. Zuwiderhandlungen verpflichten zu Schadensersatz. Alle Rechte vorbehalten, insbesondere fuer den Fall der Patentierung oder DM-Eintragung.



Zeichn.-Nr. Draw.-No.	Artikel-Nr. Part-No.	Farbe Color
_001	9919775	RAL7035 grau / gray
_002	9920524	schwarz / black

Technische Aenderungen vorbehalten
Subject to change without notice

Dieses Bauteil unterliegt den Reglementierungen der RoHS Richtlinie und deren Umsetzung im ElektroG.

This component is subject to the RoHS directive and its applications within the Electrical and Electronic Equipment Act (ElektroG).

	Toleranzen tolerances	Oberfläche surface	Maßstab/scale 2:1		1 Blätter sheets
			Kunststoff / plastic		
			Date	30.03.15	Fuß / Feet
			Name	Kör.	
			Prf.		Blatt sheet
01	HT0247	03.06.16	Fr ö.		
Rev.	Rev no.	Date	Name	HEITEC	1
					HT0124301RV53_001-002

CAD