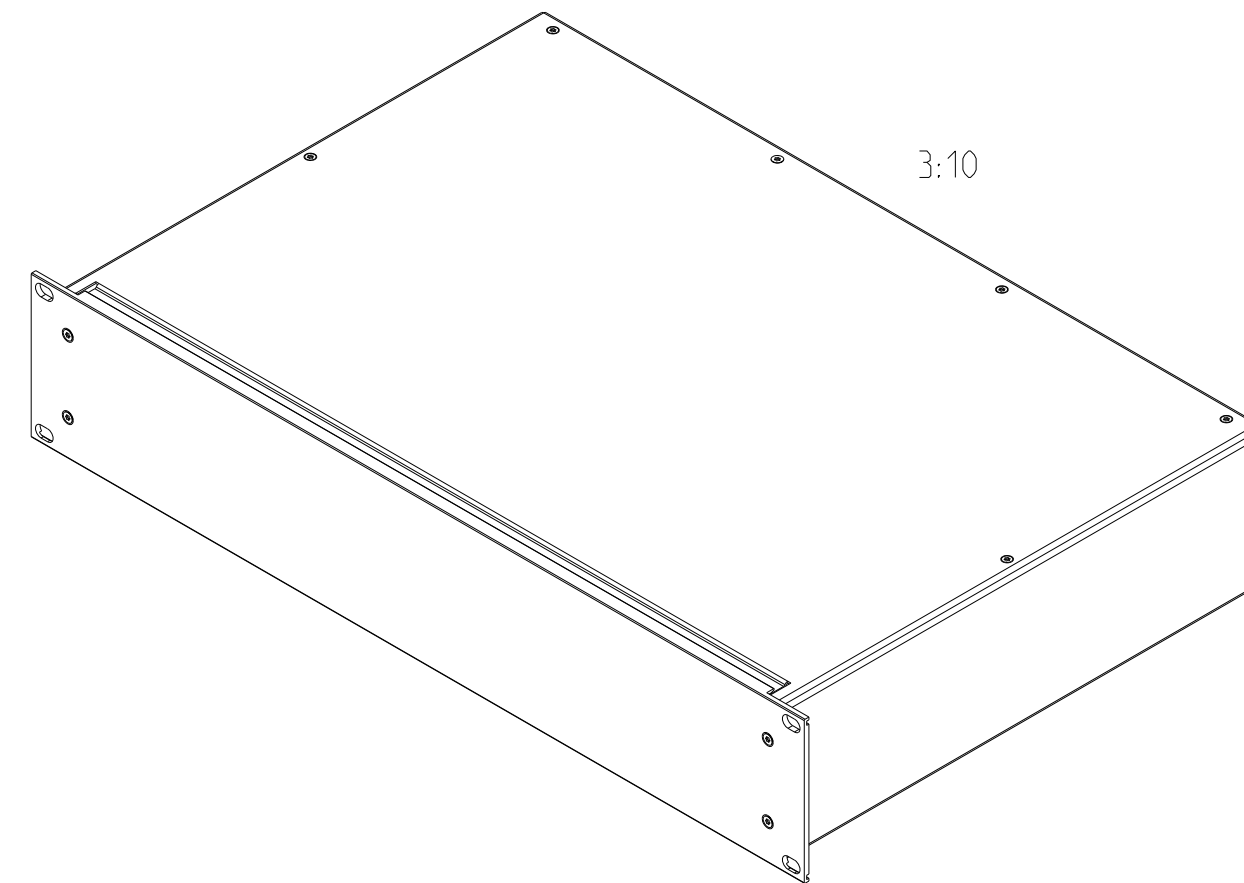


Rückplatte Aluminium
Rear panel aluminum

Frontplatte Aluminium
Front panel aluminum

Deck u. Bodenschale Stahlblech, verzinkt
Top and bottom part steel, zink plated



Artikel-Nr.: Part-No.:	Ausführung Type	L1
1) 9922394	19" Einschub	150
1) 9922395	19" rack case	200
1) 9922235		250
1) 9922396		300
1) 9922397		350
1) 9921809		400
1) 9920864		450

01

- 1) Standardprodukt: alle weiteren Typen auf Anfrage
Standard product: all other types on request
- 2) Technische Änderungen vorbehalten
Subject to change without notice

Dieses Bauteil unterliegt den Reglementierungen der RoHS Richtlinie und deren Umsetzung im ElektroG.

This component is subject to the RoHS directive and its applications within the Electrical and Electronic Equipment Act (ElektroG).

	Toleranzen tolerances	Oberfläche surface	Maßstab/scale 3:10	HeiBox ECO 2HE 150-350mm HT0145901RV52	1 Blätter sheets Blatt sheet 1
	Date 31.05.17 Name Kär.	Prf.			
01 Rev.	HT0511 Rev no.	09.11.23 Date	Kär. Name	HEITEC	

CAD

Weitergabe sowie Vervielfältigung dieser Unterlagen, Ver-
 wertung und Mitteilung ihres Inhalts nicht gestattet, soweit
 nicht ausdrücklich zugestanden. Zuwiderhandlungen wer-
 den geahndet. Alle Rechte vorbehalten.
 Further distribution and reproduction of these documents,
 use and disclosure of their contents not permitted, unless
 expressly authorized. Violations will be prosecuted.
 All rights reserved.

The reproduction, distribution and utilization of this document as well as
 the communication of its contents to others without explicit authorization
 is prohibited. Any violation will be prosecuted.
 All rights reserved in the event of the grant of a patent, utility model or design.