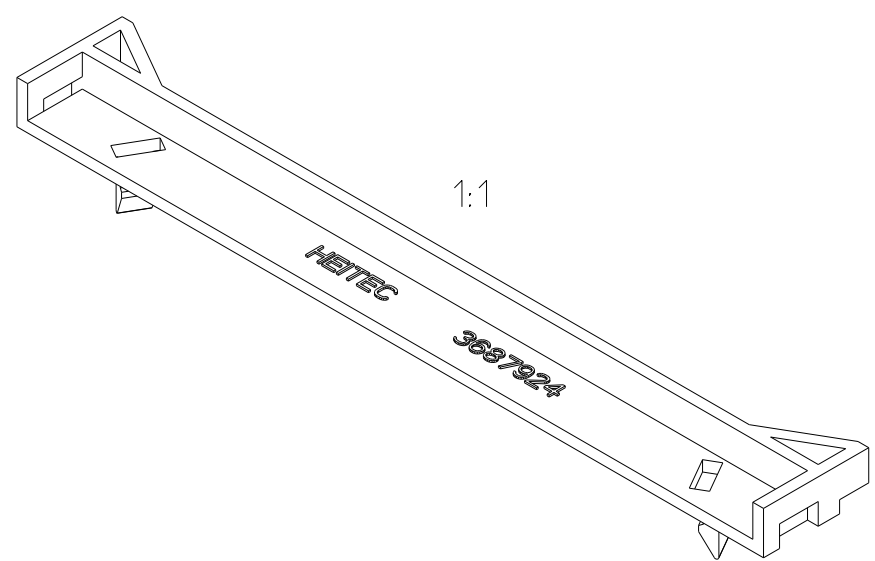
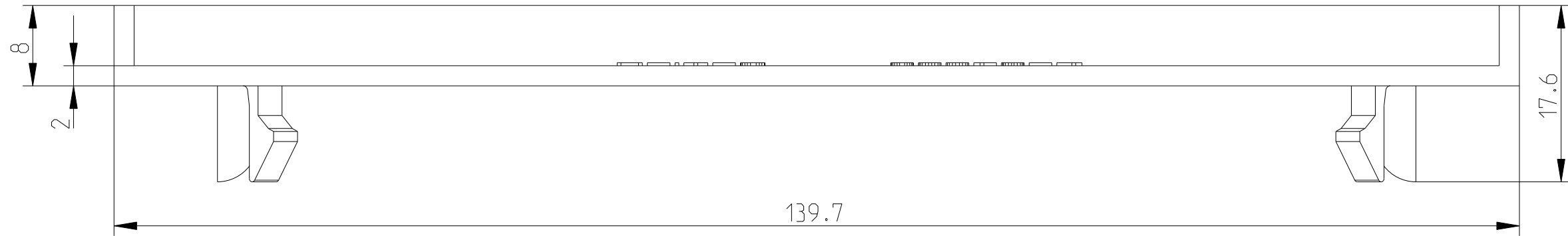


Passing on as well as duplication of this document, utilization and report of its contents are prohibited unless expressly permitted by HEITEC AG. Violation obligates compensation for damages. All rights reserved with regard to patent claims or submission of design or utility patent.

Weitergabe sowie Vervielfältigung dieses Dokuments, Verwertung und Mitteilung seines Inhalts sind verboten, soweit nicht ausdrücklich von HEITEC AG gestattet. Zuwiderhandlungen verpflichten zu Schadensersatz. Alle Rechte für den Fall der Patent-, Gebrauchsmuster- oder Geschmacksmustererhaltung vorbehalten.

©HEITEC AG 2015



Passend nur für Kartenführungen / suitable for guide rail: 3684669 (grau)  
 3686063 (rot)  
 3688055 (grün)  
 3689089 (gelb)

Technische Änderungen vorbehalten  
 Subject to change without notice

Dieses Bauteil unterliegt den Reglementierungen der RoHS Richtlinie und deren Umsetzung im ElektroG.

This component is subject to the RoHS directive and its applications within the Electrical and Electronic Equipment Act (ElektroG).

	Toleranzen tolerances		Oberfläche surface		Maßstab/scale 2:1	
					Kunststoff/Plastic UL94-V0 blau/blue	
Rev.	Rev no.	Date	Name	Date	1 Blätter sheets	
				13.07.16	Luftblockierung Slot Blocker	
				Frötsch	Artikel-Nr./Part-No.: 3687924	
				Prf.	Blatt sheet	
				<b>HEITEC</b>		1
				HT0164000RV52		

CAD