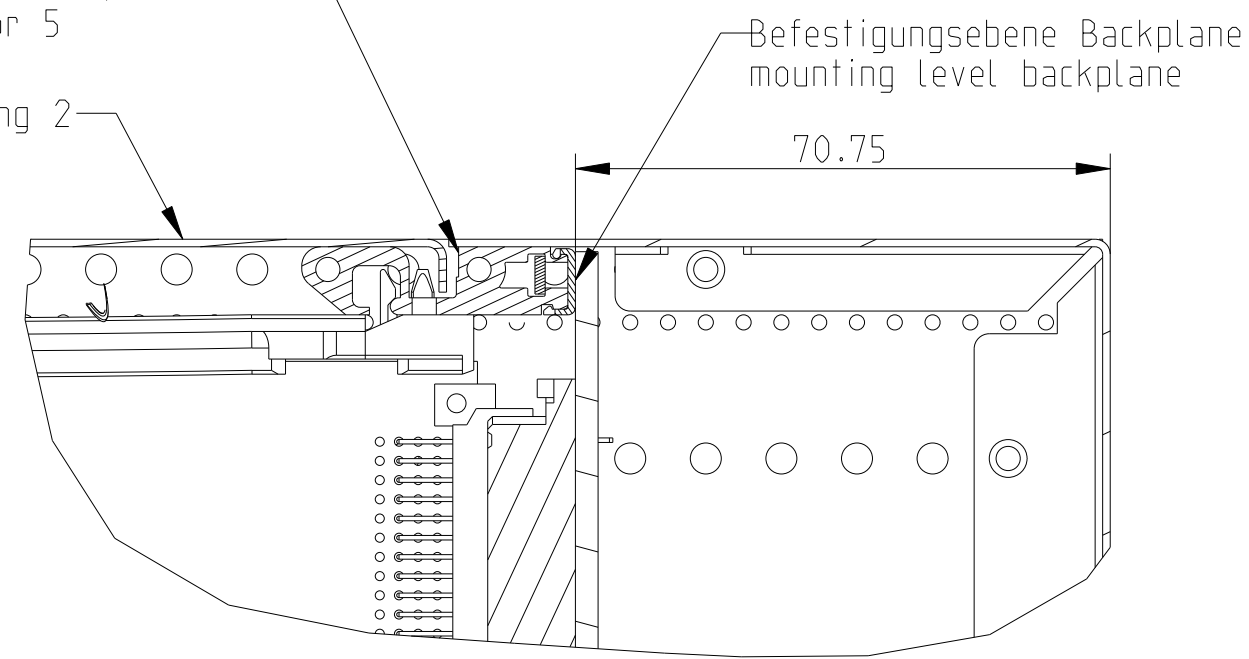


2) Überbaubare Profilschiene BP 1; 2 oder 5  
horizontal rail BP 1; 2 or 5

Deckblech Ausführung 2  
cover type 2



benötigte Seitenteiltiefe siehe Tabelle  
necessary side panel depth see tabel  
2) Voraussetzung ist die Verwendung einer überbaubaren Profilschiene Typ BP 1; 2 oder 5  
horizontal rail type BP 1; 2 or 5 is needed

Leiterplatte / Board	Seitenteil Tiefe / side panel depth
160mm	245mm
220mm	305mm
280mm	365mm

1) Aluminium passiviert  
aluminium passivated

Weitergabe sowie Vervielfältigung dieses Dokuments, Verwertung und Mitteilung seines Inhalts sind verboten, soweit nicht ausdrücklich gestattet. Alle Rechte, insbesondere Patentrechte, sind vorbehalten.  
 Further distribution and reproduction of this document, utilization and report of its contents, as well as disclosure of its contents, are prohibited, unless expressly permitted. All rights reserved, in particular patent rights.

Technische Änderungen vorbehalten  
Subject to change without notice

Dieses Bauteil unterliegt den Reglementierungen der RoHS Richtlinie und deren Umsetzung im ElektroG.

This component is subject to the RoHS directive and its applications within the Electrical and Electronic Equipment Act (ElektroG).

Toleranzen tolerances		Oberfläche surface 1)		Maßstab/scale 3:10; 1:1; 1:5	
		Aluminium			
		Date	04.07.16	Abdeckhaube 3HE 84TE rear cover 3U 84HP	
		Name	Kör.		
		Prf.		Artikel-Nr./Part-No.: 9921685	
Rev.	Rev no.	Date	Name	HT0166300RV52_003	
HEITEC				1 Blätter sheets Blatt sheet 1	

CAD