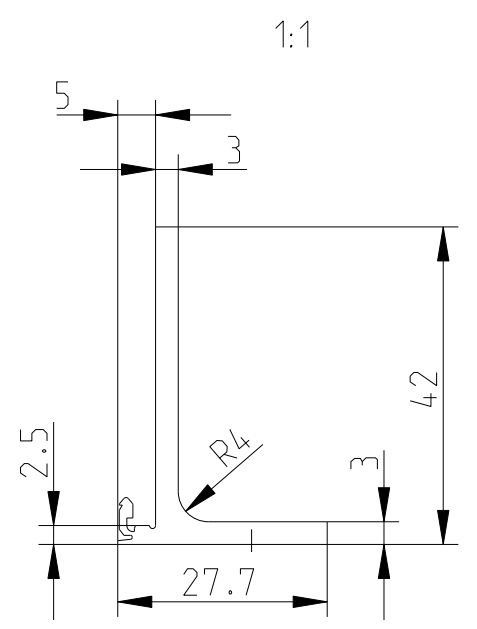
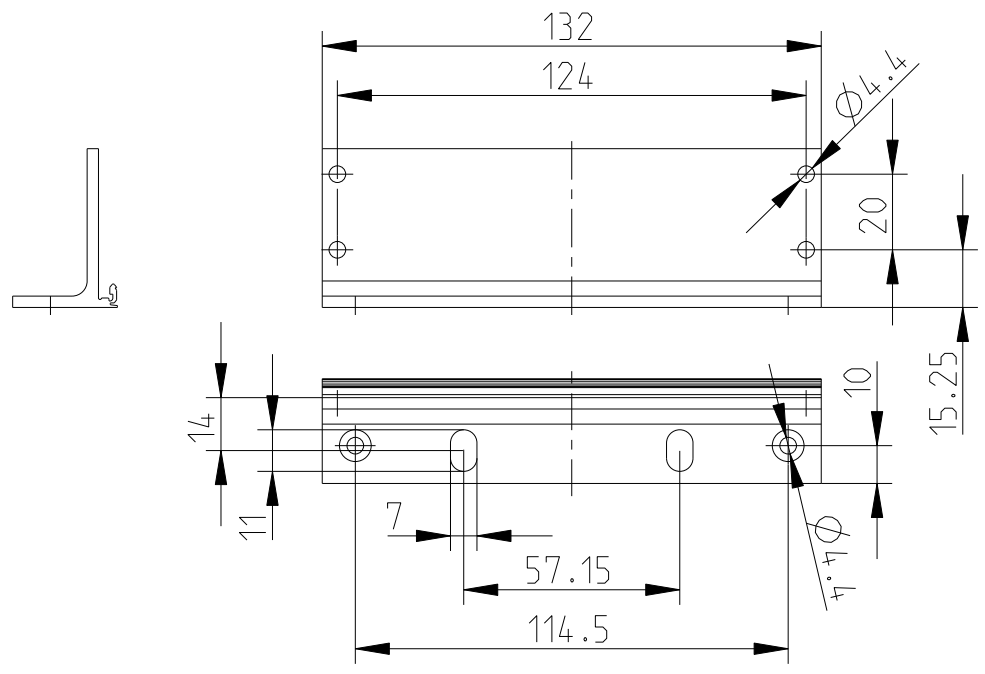
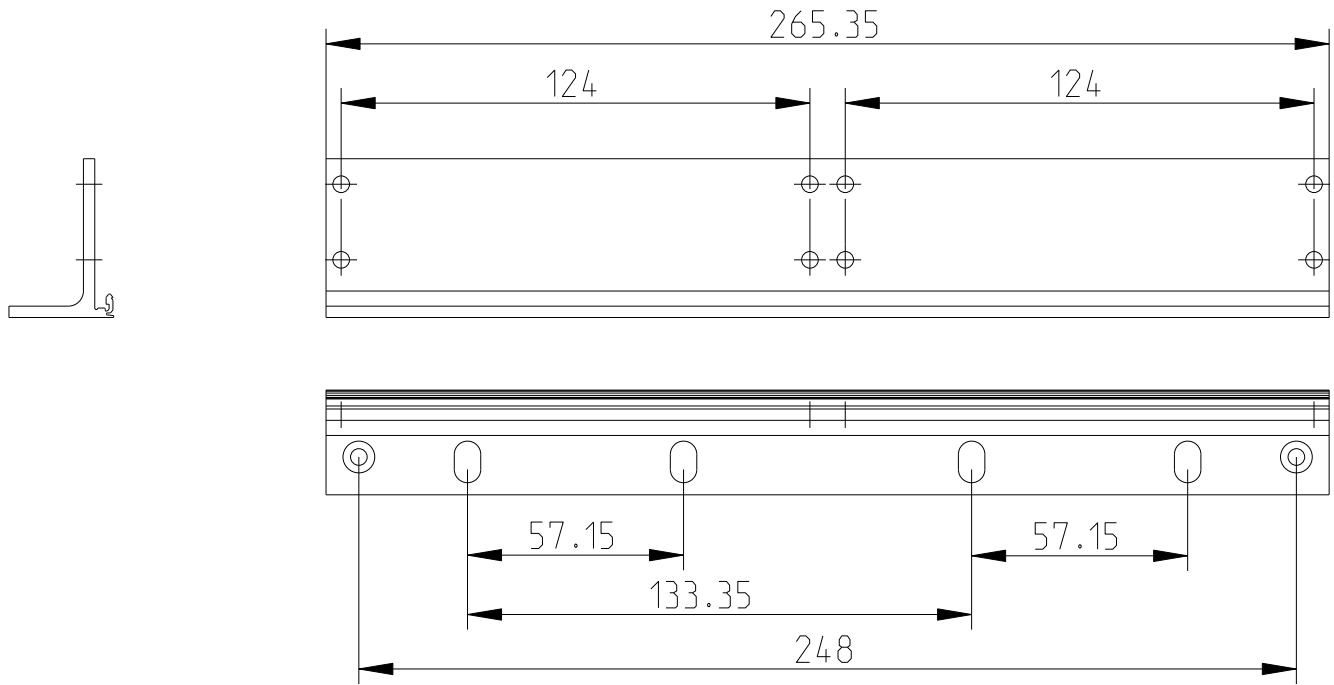


3HE / U  
 Artikel-Nr./ part-No.: 9921725



6HE / U  
 Artikel-Nr. / part-No.: 9921726



1) matt gebeizt, farblos chromatiert  
 matt pickled, colorless chromated

Weitergabe sowie Vervielfältigung dieses Dokuments, Ver-  
 wertung und Mitteilung seines Inhalts sind verboten, soweit  
 nicht ausdrücklich von HEITEC AG gestattet. Zuwiderhandlungen  
 verpflichten zu Schadensersatz. Alle Rechte für den Fall der Patent-,  
 Gebrauchsmuster- oder Geschmacksstoffeintragung vorbehalten.  
 Passing on as well as duplication of this document, utilization and report  
 of its contents are prohibited unless expressly permitted by HEITEC AG.  
 Violation obligates compensation for damages. All rights reserved with  
 regard to patent claims or submission of design or utility patent.

Technische Änderungen vorbehalten  
 subject to change without notice

Dieses Bauteil unterliegt den Reglementierungen der RoHS Richtlinie  
 und deren Umsetzung im ElektroG.

This component is subject to the RoHS directive and its applications  
 within the Electrical and Electronic Equipment Act (ElektroG).

	Toleranzen tolerances		Oberfläche surface 1)		Maßstab/scale 1:2; 1:1	
					Aluminium	
Rev.	Rev no.	Date	Name	Date	06.10.16	Flansch vorne verstärkt für Griff Flange front reinforced for handle
				Name	Kör.	
				<b>HEITEC</b>		1 Blätter sheets
						Blatt sheet
						1
						HT0168500RV53_003-006

CAD