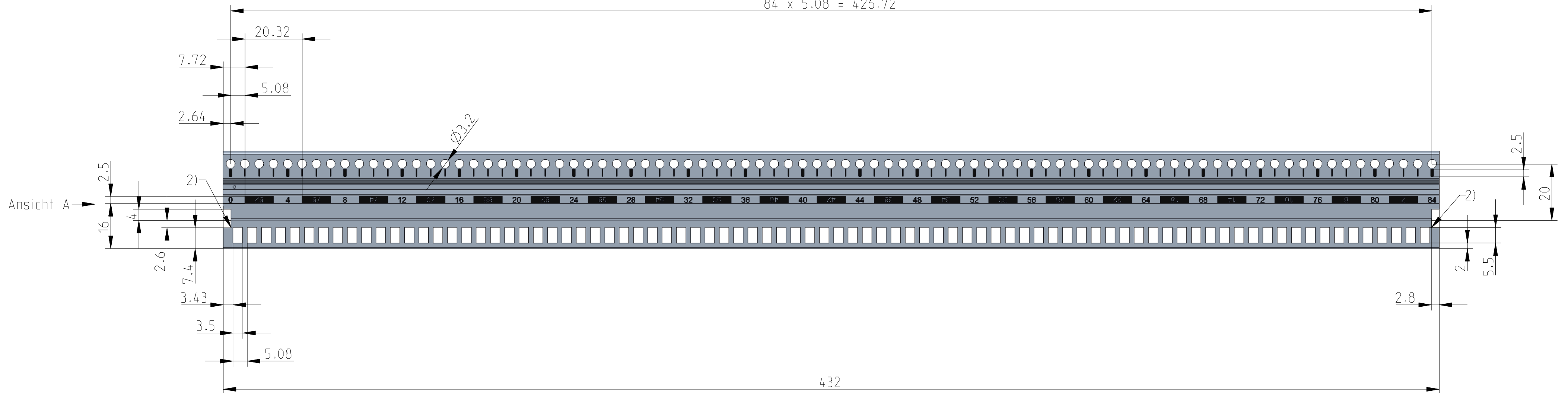
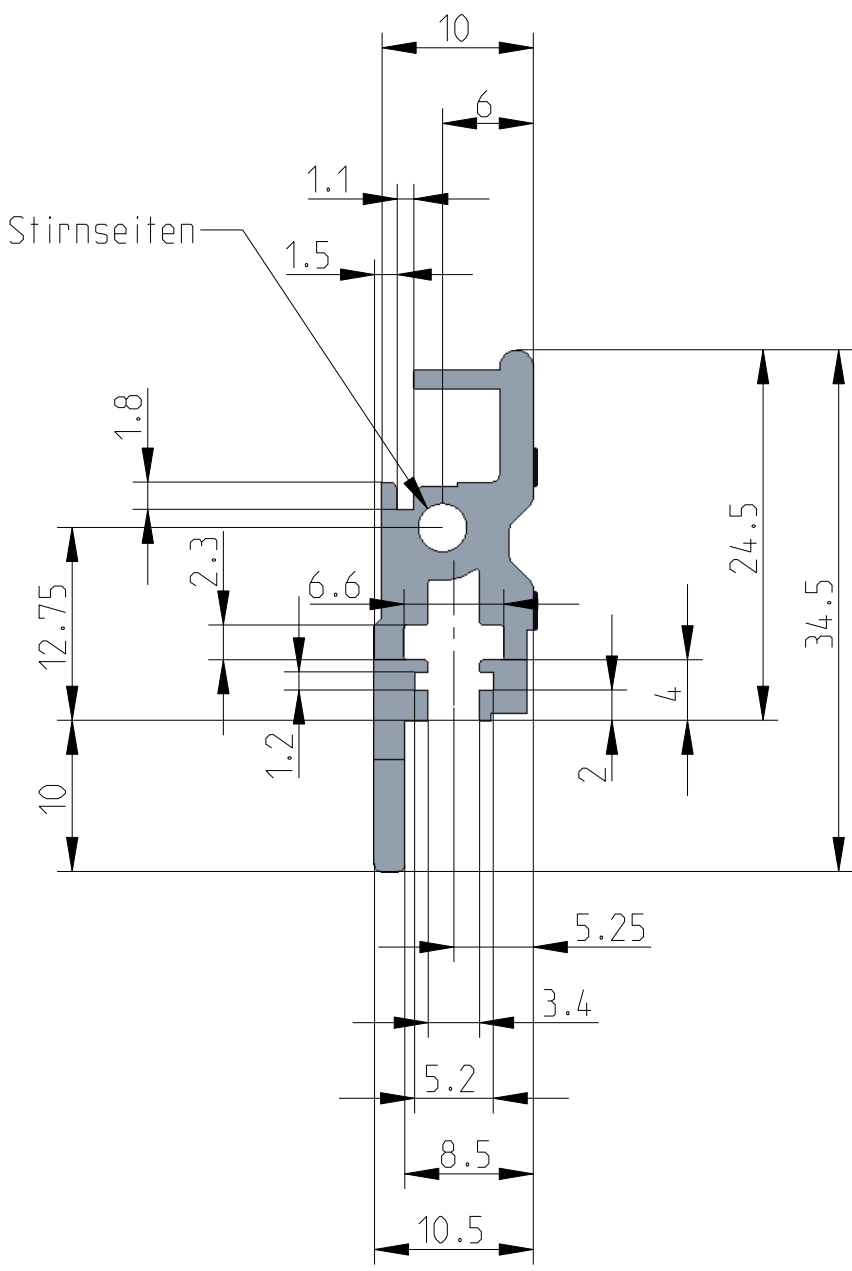


84 x 5.08 = 426.72



Ansicht A
2:1

An den beiden Stirnseiten
Gewinde M4x18
On both ends
Thread M4x18



Bedruckung schwarz abriebfest
Printed black abrasion resistant

- 1) farblos chromatiert
clear chromate
- 2) Materialöffnung fertigungsbedingt
beidseitig zulässig.
Materialslot deviation caused by production
is permissible on both sides

HEITEC AG 2015

Passing on as well as duplication of this document, utilization and report...
Weitergabe sowie Vervielfältigung dieses Dokuments, Verwertung und Mitteilung seines Inhalts sind verboten, soweit...
Further distribution, reproduction or disclosure of this document, its use and reporting on its content are prohibited, unless otherwise stated in writing.

Technische Änderungen vorbehalten
subject to change without notice

Dieses Bauteil unterliegt den Reglementierungen der RoHS Richtlinie
und deren Umsetzung im ElektroG.

This component is subject to the RoHS directive and its applications
within the Electrical and Electronic Equipment Act (ElektroG).

Toleranzen tolerances		Oberfläche surface 1)		Maßstab/scale 1:1; 2:1	
				Aluminium	
Date	12.10.17	Name		Schiene bedruckt 84TE	
Prf.	Frösch	Name		Horizontal rail printed 84HP	
Prf.	Kör.	Name		Artikel-Nr.: 9921791	
Rev.	Rev no.	Date	Name	HT0172200RV52_084	
				HEITEC	
				1 Blätter sheets	
				1 Blatt sheet	

CAD