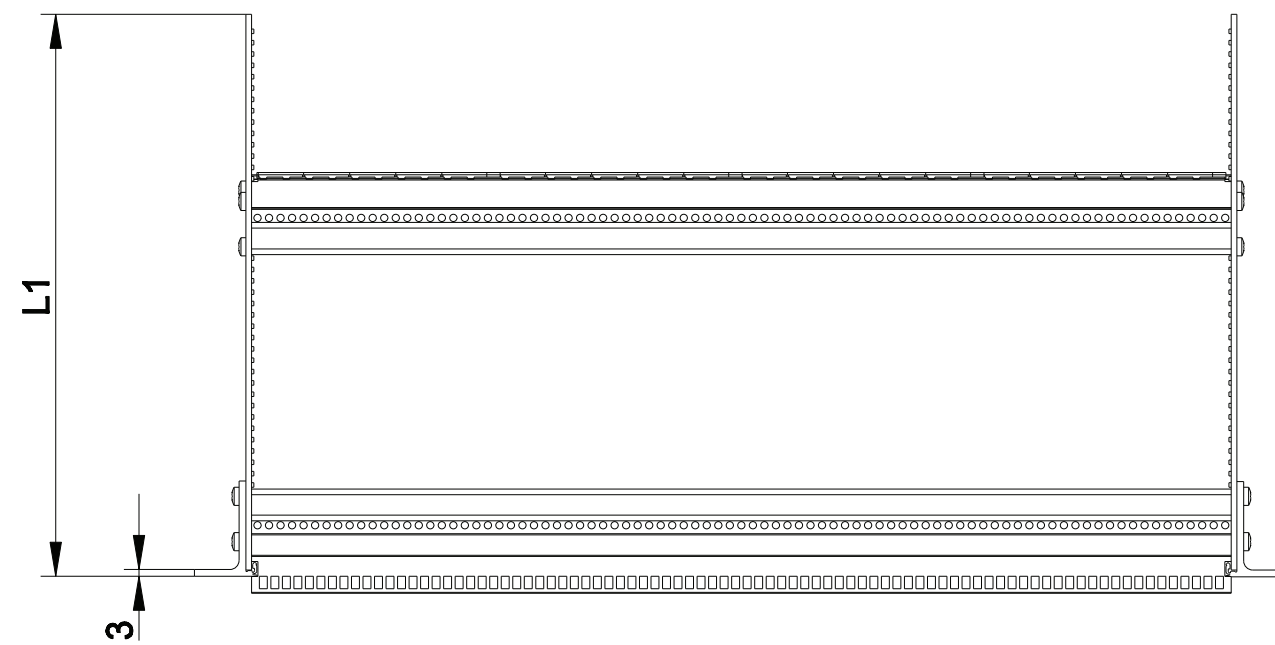
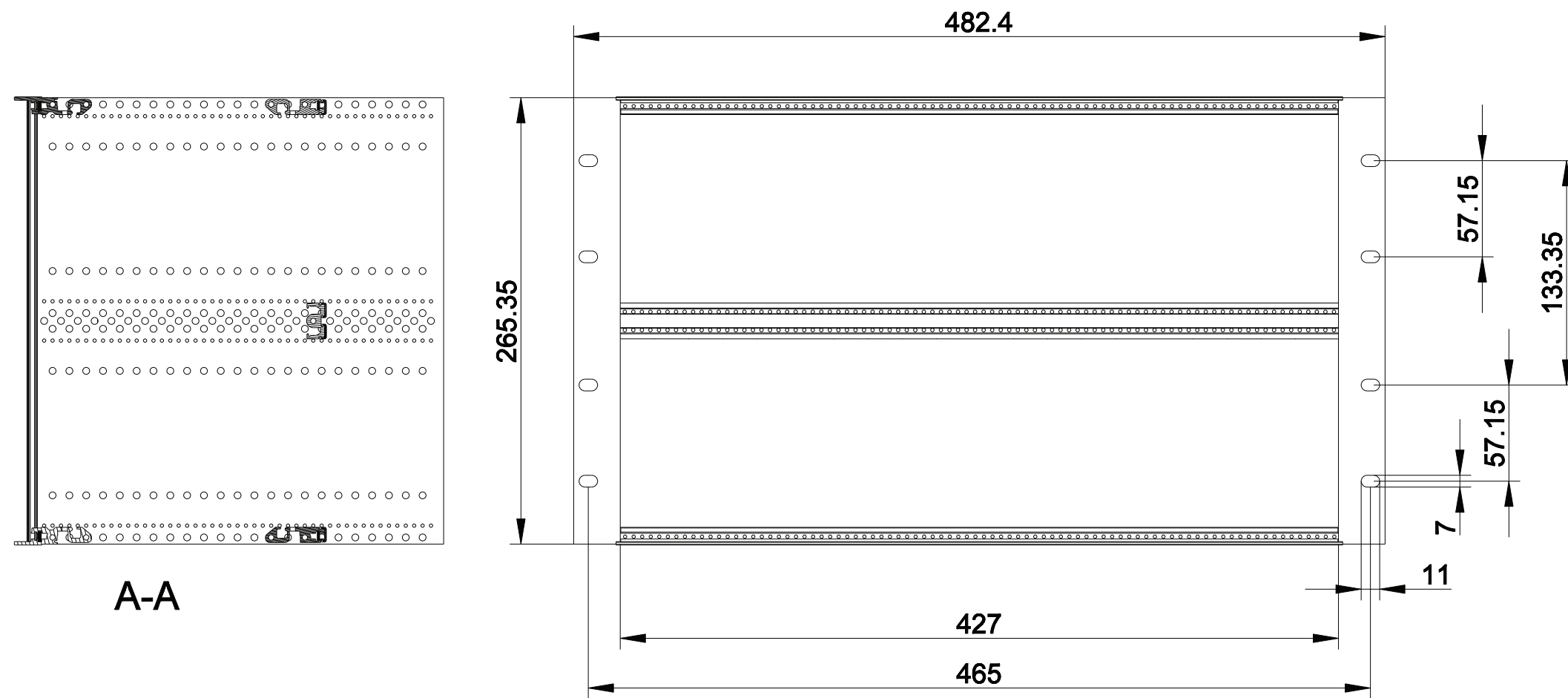


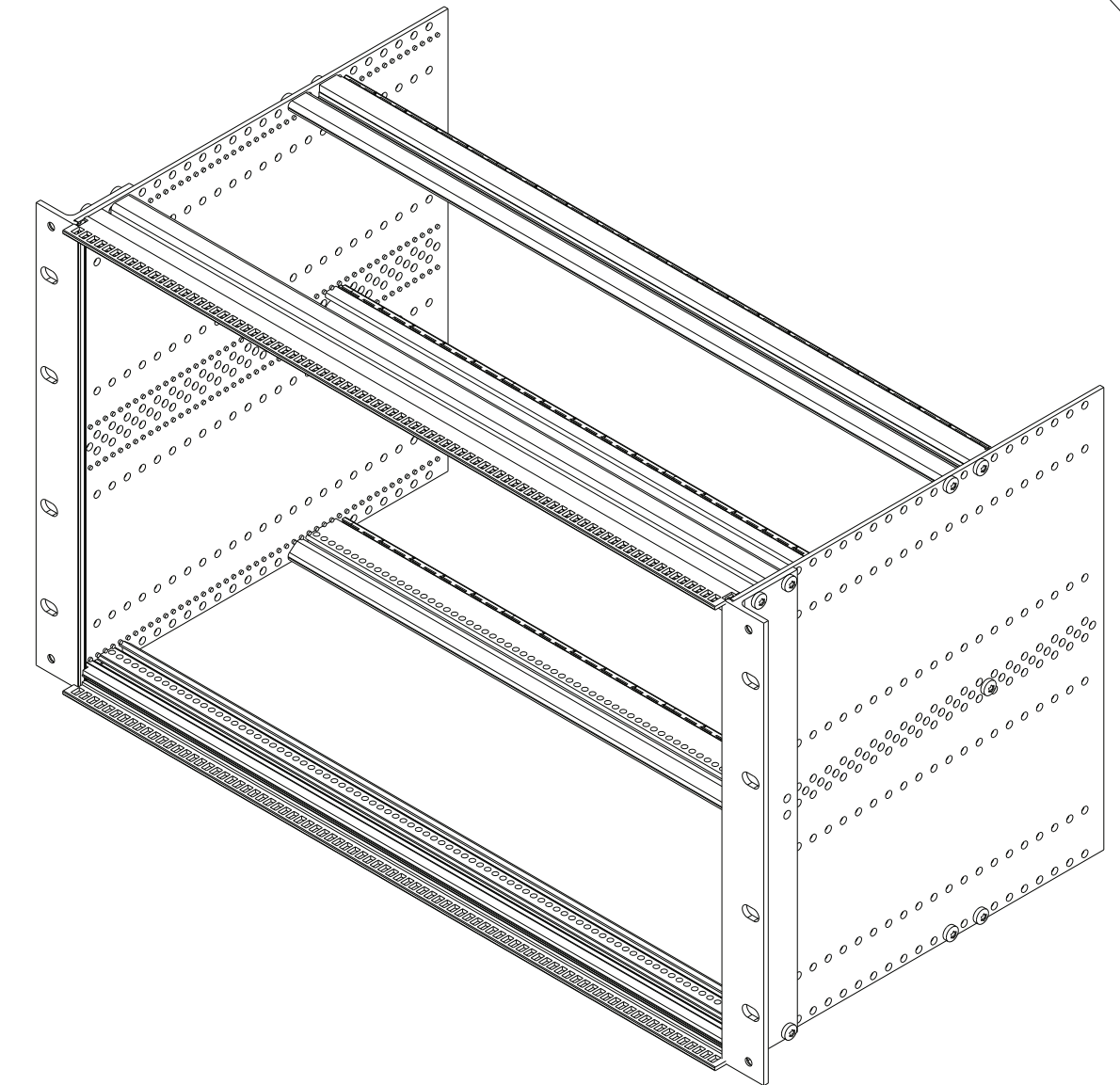
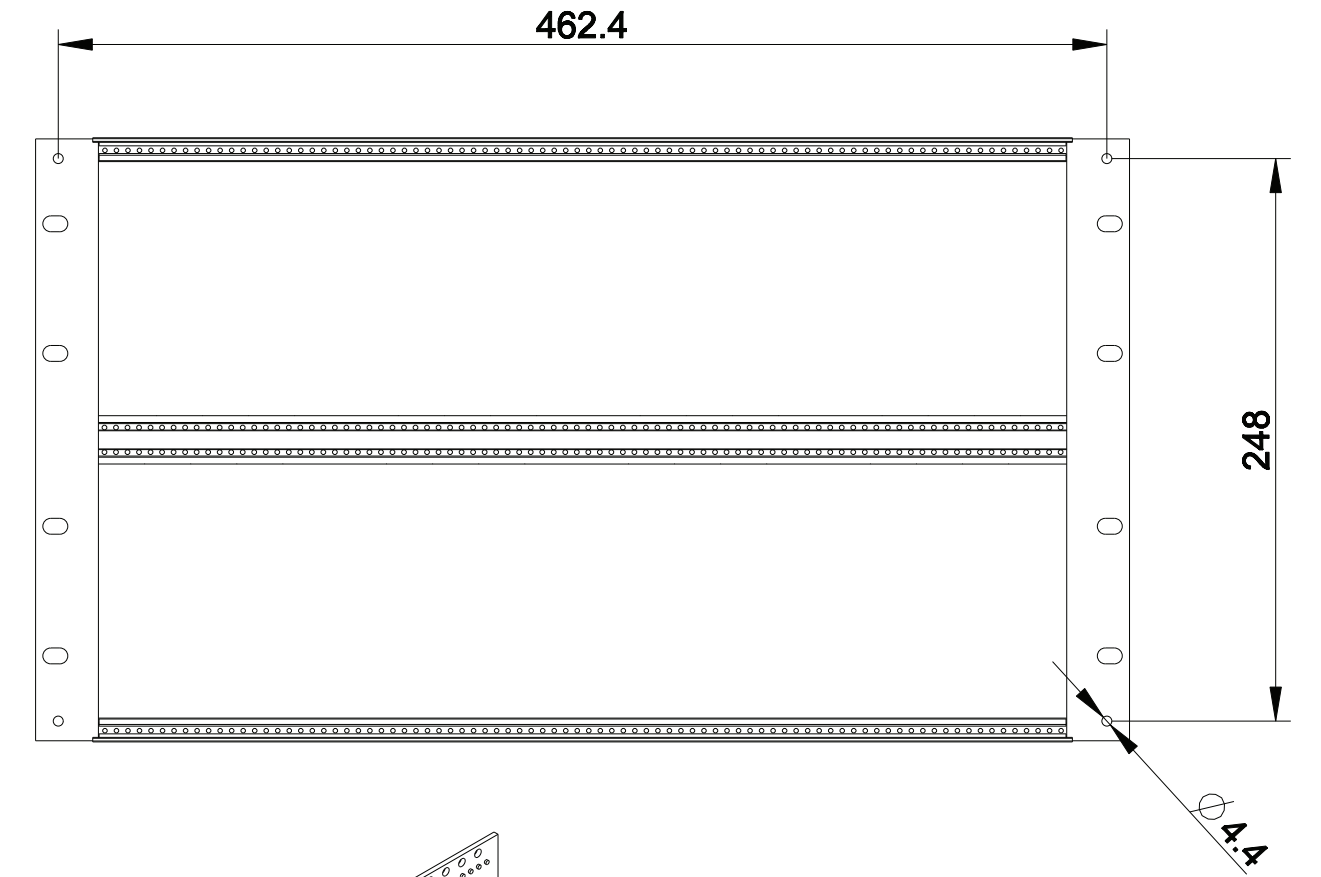
**Ausführung 1:  
Mit standard Flansch**

**Type 1:  
with standard flange**



**Ausführung 2:  
Mit Flansch für Griffbefestigung**

**Type 2:  
with flange for handle**



1) matt gebeizt, farblos chromatiert  
clear chromated

2) Standardprodukt: alle weiteren  
Typen auf Anfrage  
Standard product:  
all other types on request

3) Technische Aenderungen vorbehalten  
Subject to change without notice

Dieses Bauteil unterliegt den Reglementierungen der RoHS Richtlinie  
und deren Umsetzung im ElektroG.

This component is subject to the RoHS directive and its applications  
within the Electrical and Electronic Equipment Act (ElektroG).

Ausf.1 / type1	Ausf.2 / type2	
Artikel Nr./part no.	Artikel Nr./part no.	L1
9921862	9921866	248
9921863	9921867	308
		368

		Toleranzen tolerances	Oberfläche surface 1)	Maßstab/scale 1:5	
			Date 06.10.16	Aluminium	
			Name Kär.	HeiPac Vario Heavy	
			Prf.	Baugruppenträger 6HE 84TE	
Rev.	Rev no.	Date	Name	HT0176500RV52	
HEITEC				1 Blätter sheets Blatt sheet 1	

Weitergabe sowie Vervielfältigung dieser Unterlage, Ver-  
 wertung und Mitteilung ihres Inhalts ist ohne schriftliche Genehmigung  
 nicht ausdrücklich zugelassen. Zuwiderhandlungen werden  
 strafrechtlich verfolgt. Alle Rechte vorbehalten. In the event of a patent,  
 utility model or design, all rights reserved.

CAD