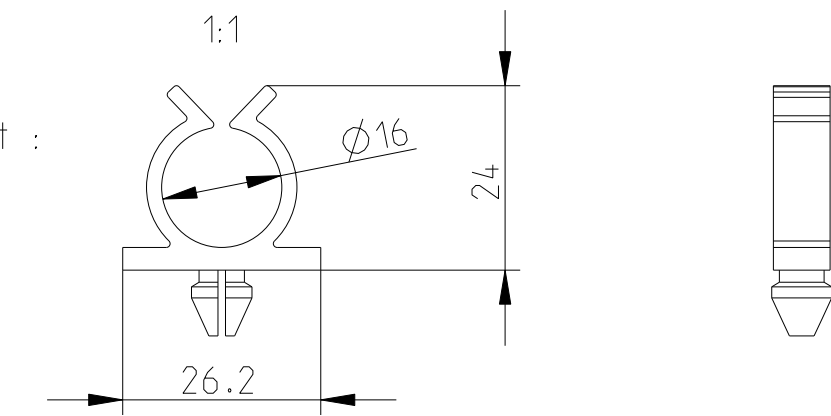


Artikel / Part :
9923460



Zeichnungsnummer Drawing	Artikel Part	Pulverbeschichtung powder coating
HT02263**RA22_100	9923133	ohne / without
HT02263**RA22_200	9923132	RAL 7035

Material: Stahlblech verzinkt / Galvanised sheet steel

	Toleranzen tolerances	Oberfläche surface	Maßstab/scale 1:2	1 Blätter sheets Blatt sheet 1
		Date 16.07.18	HeiPac DinRail ECO HT0226301RA52_100-200	
		Name Kör.		
		Prf.		
01	HT0368	05.09.18	Kör	HEITEC
Rev.	Rev no.	Date	Name	

HEITEC AG 2015

Passing on as well as duplication of this document, utilization and report without the express written consent of HEITEC AG is prohibited. HEITEC AG reserves all rights of patent, trademark, copyright, design or utility patent. All rights reserved. In regard to patent claims or submission of design or utility patent.

Weitergabe sowie Vervielfältigung dieses Dokuments, Verwertung und Mitteilung seines Inhalts sind verboten, soweit nicht ausdrücklich gestattet. Alle Rechte, insbesondere Patentrechte, sind vorbehalten. Nachdruck, Vervielfältigung und Verbreitung, auch auszugsweise, ist ohne schriftliche Genehmigung HEITEC AG ist nicht haftbar für Schäden, Folgeschäden, Freiheitsberaubungen, Gebrauchsmuster- oder Geschmacksmustereintragungen.

1) Technische Änderungen vorbehalten
Subject to change without notice

Dieses Bauteil unterliegt den Reglementierungen der RoHS Richtlinie und deren Umsetzung im ElektroG.

This component is subject to the RoHS directive and its applications within the Electrical and Electronic Equipment Act (ElektroG).

CAD