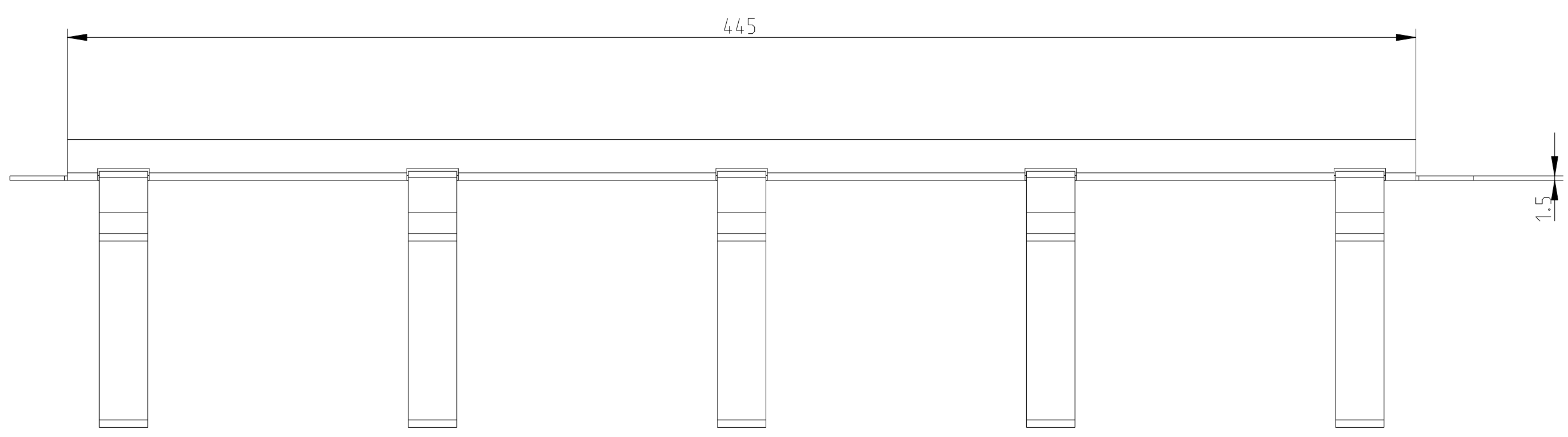
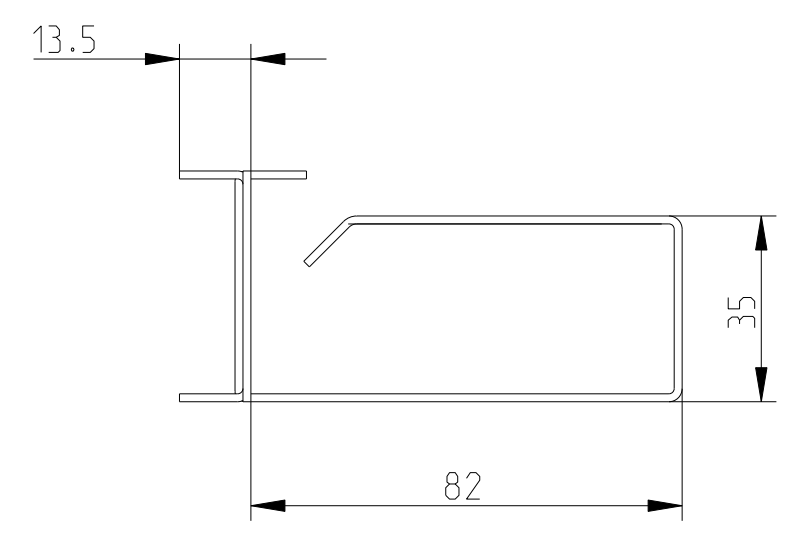
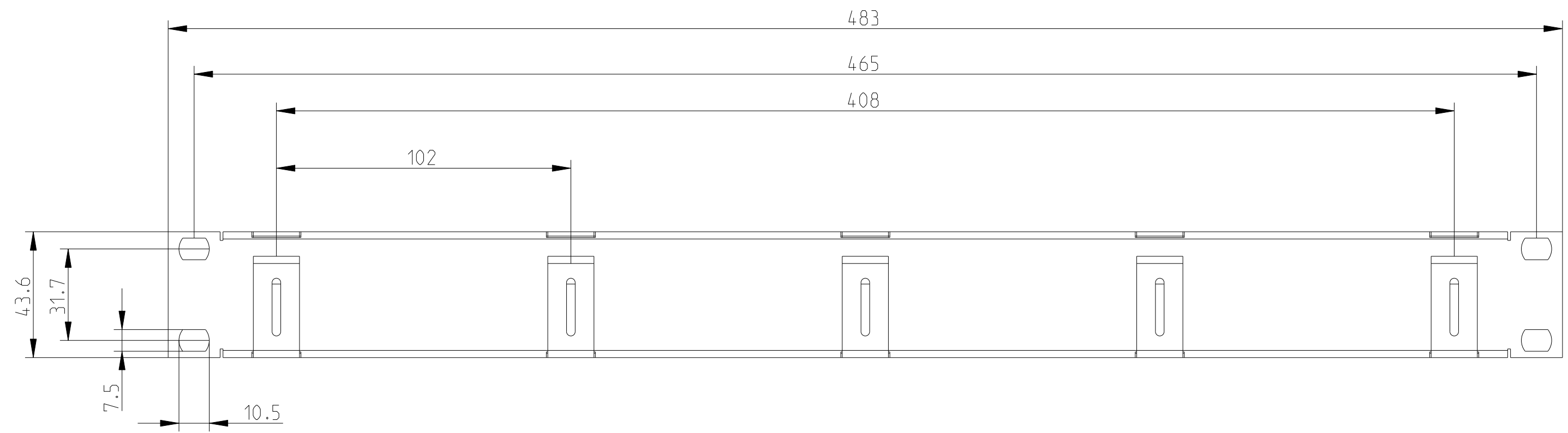


Weitergabe sowie Vervielfältigung dieses Dokuments, Verwertung und Mitteilung seines Inhalts sind verboten, soweit
 ausdrücklich ein Verbot, insbesondere durch die Angabe
 von Gebrauchsmustern, oder Schutzrechtsanmeldungen, Patent-,
 Gebrauchsmuster- oder Schutzrechtsanmeldungen vorbehalten.
 Passing on as well as duplication of this document, utilization and report
 of its contents, in any form and by any means, is prohibited,
 unless expressly permitted in writing, in particular by the
 indication of a prohibition, in particular by the indication of
 patents, utility models, or design rights.



Stahlblech, pulverbeschichtet RAL 7035
 Steel, powder coated RAL7035

Technische Änderungen vorbehalten
 Subject to change without notice

Dieses Bauteil unterliegt den Reglementierungen der RoHS Richtlinie
 und deren Umsetzung im ElektroG.

This component is subject to the RoHS directive and its applications
 within the Electrical and Electronic Equipment Act (ElektroG).

		Toleranzen tolerances		Oberfläche surface		Maßstab/scale 7:10	

		Date	22.10.18	19" Kabelrangierl. 2HE		1 Blätter sheets Blatt sheet 1	
		Name	Kör.	19" cable managm. strip 2U			
		Prf.		Artikel / part.: 9923189			
Rev.	Rev no.	Date	Name	HEITEC			
						HT0231300RV52	

CAD