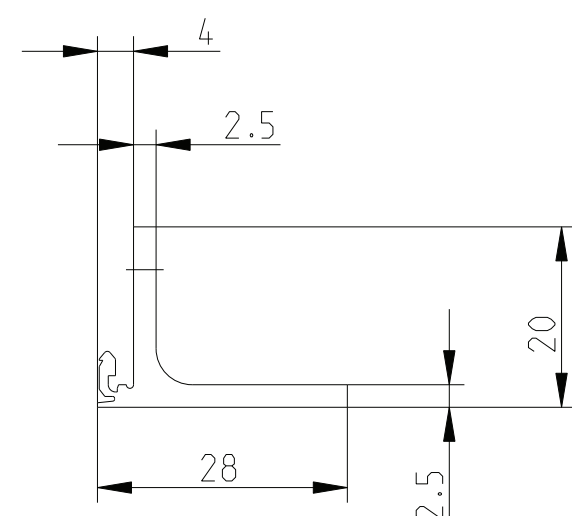
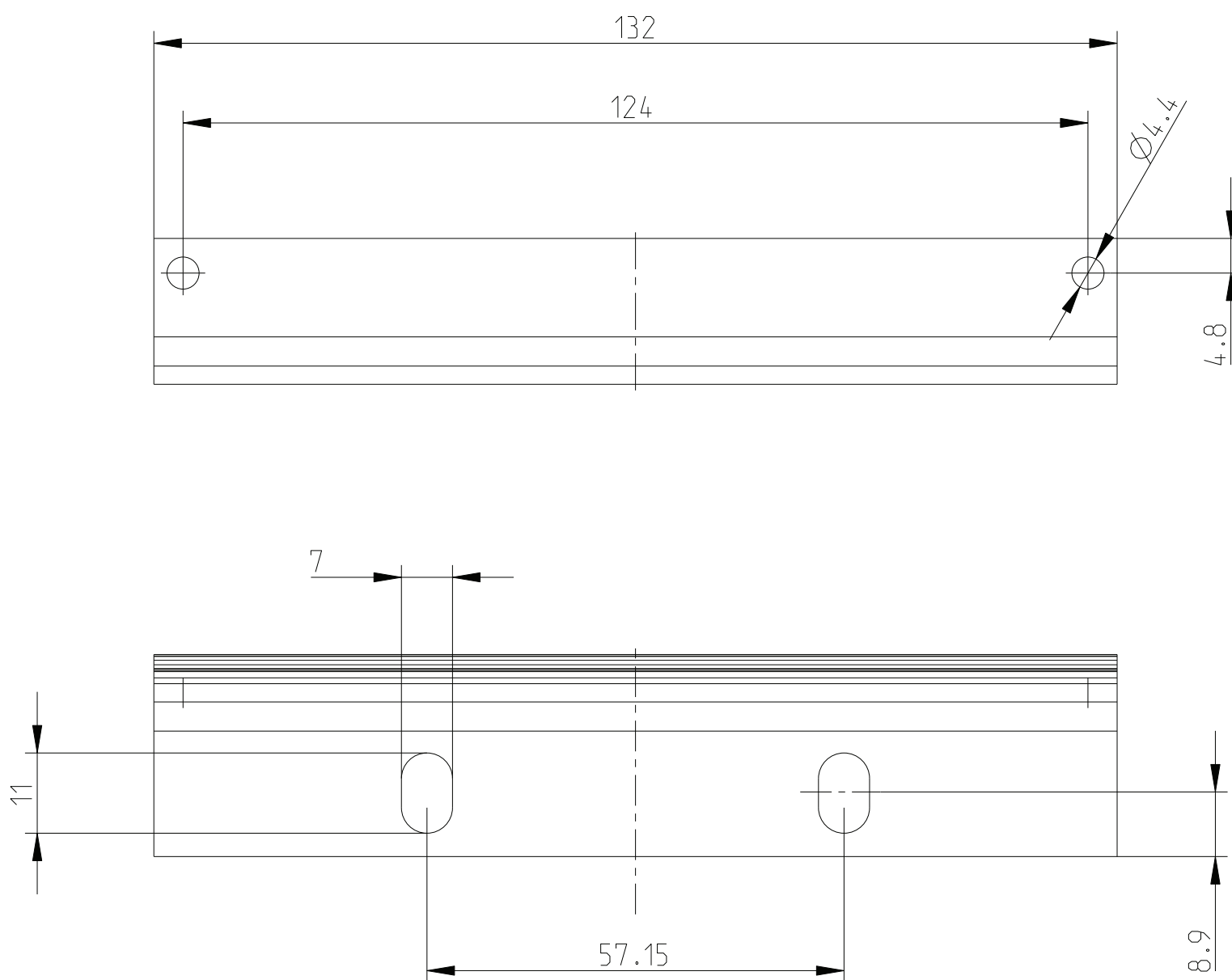


Passing on as well as duplication of this document, utilization and report of its contents are prohibited unless expressly permitted by HEITEC AG. Violation obligates compensation for damages. All rights reserved with regard to patent claims or submission of design or utility patent.

Weitergabe sowie Vervielfältigung dieses Dokuments, Verwertung und Mitteilung seines Inhalts sind verboten, soweit nicht ausdrücklich von HEITEC AG gestattet. Zuwiderhandlungen verpflichten zu Schadensersatz. Alle Rechte für den Fall der Patent-, Gebrauchsmuster- oder Geschmacksmustererhaltung vorbehalten.



Art.Nr.	Zeichnungs Nr.
Part No.	Drawing No.
2) 3688110	J31813-V1227-M003

- 1) matt gebeizt, farblos chromatiert
clear chromate
- 2) Standardprodukt: alle weiteren Typen auf Anfrage
standard product:
all other types on request
- 3) Technische Änderungen vorbehalten
subject to change without notice

	Toleranzen tolerances		Oberfläche surface 1)		Maßstab/scale 1:1	
			Date	18.08.03	Aluminium profil	
			Name	Kör.	Flansch 3HE/Flange Typ: LOW-COST	
			Prf.	Schaffer		
A2	R269	07.05.05	Vish	HEITEC		1 Blätter sheets Blatt sheet 1
Rev.	Rev no.	Date	Name			
					J31813-V1227-M003-A2-0027	

CAD