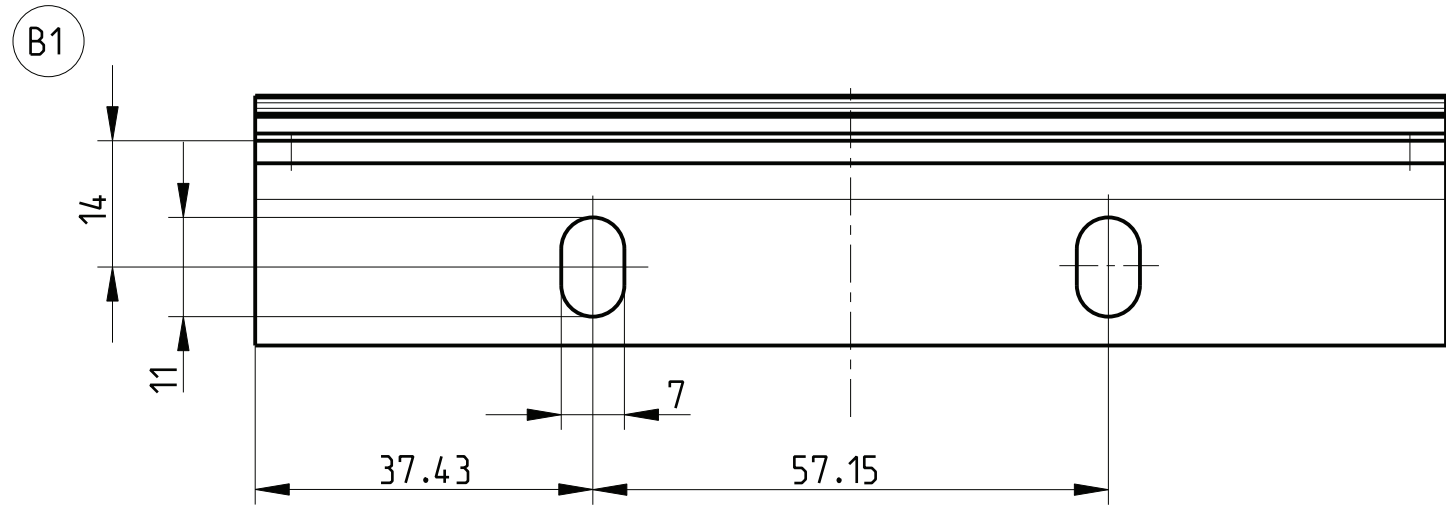
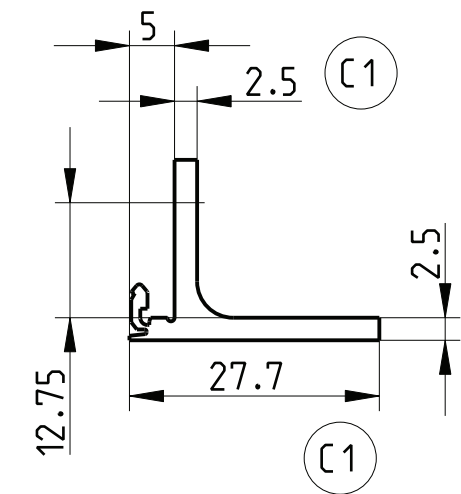
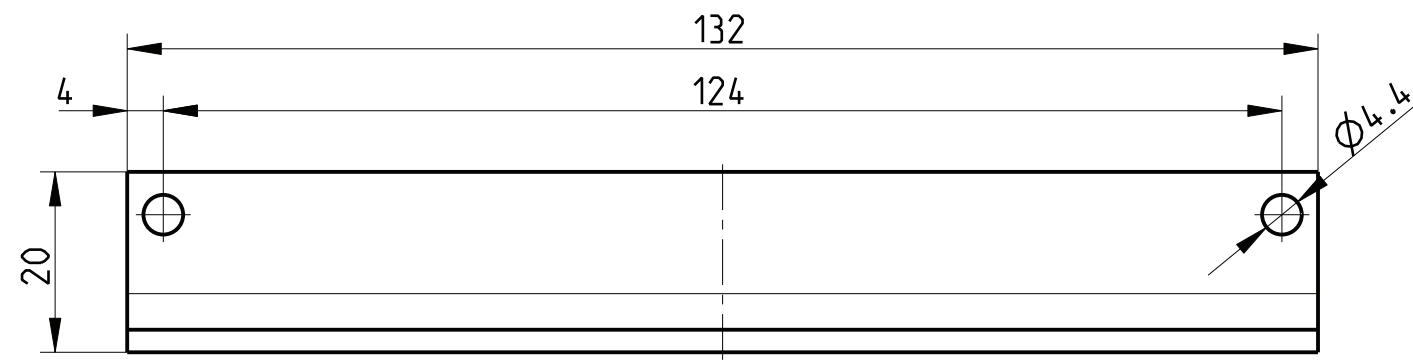


The reproduction, distribution and utilization of this document as well as the communication of its contents to others without explicit authorization is prohibited. Offenders will be held liable for the payment of damages. All rights reserved in the event of the grant of a patent, utility model or design.

Weitergabe sowie Vervielfältigung dieser Unterlage, Verwertung und Mitteilung ihres Inhalts ist nicht gestattet, soweit nicht ausdrücklich zugelassen. Zuwiderhandlungen verpflichten zu Schadensersatz. Alle Rechte vorbehalten, insbesondere fuer den Fall der Patentierung oder Uff-Eintragung.



Art.Nr.	Zeichnungs Nr.
Part No.	Drawing No.
2) 3684615	J31814-V0002-M003

- 1) matt gebeizt, farblos chromatiert
clear chromated
- 2) Standardprodukt: alle weiteren Typen auf Anfrage
Standard product:
all other types on request
- 3) Technische Aenderungen vorbehalten
Subject to change without notice

Dieses Bauteil unterliegt den Reglementierungen der RoHS Richtlinie und deren Umsetzung im ElektroG.

This component is subject to the RoHS directive and its applications within the Electrical and Electronic Equipment Act (ElektroG).

	Toleranzen tolerances		Oberfläche surface 1)		Maßstab/scale 1:1	
					Aluminium	
C2	HT0120	27.05.13	Kör.	Date	27.08.96	Flansch 3HE, Flange 3U mit Kontaktprofil with contact profile
C1	R187	28.10.03	Frö.	Name	Kör./Frö.	
B1	000411	12.02.97	Frö	Prf.	Schaffer	
Rev.	Rev no.	Date	Name	HEITEC		J31814-V0002-M003-C2-0027
						1 Blätter sheets
						1 Blatt sheet

CAD