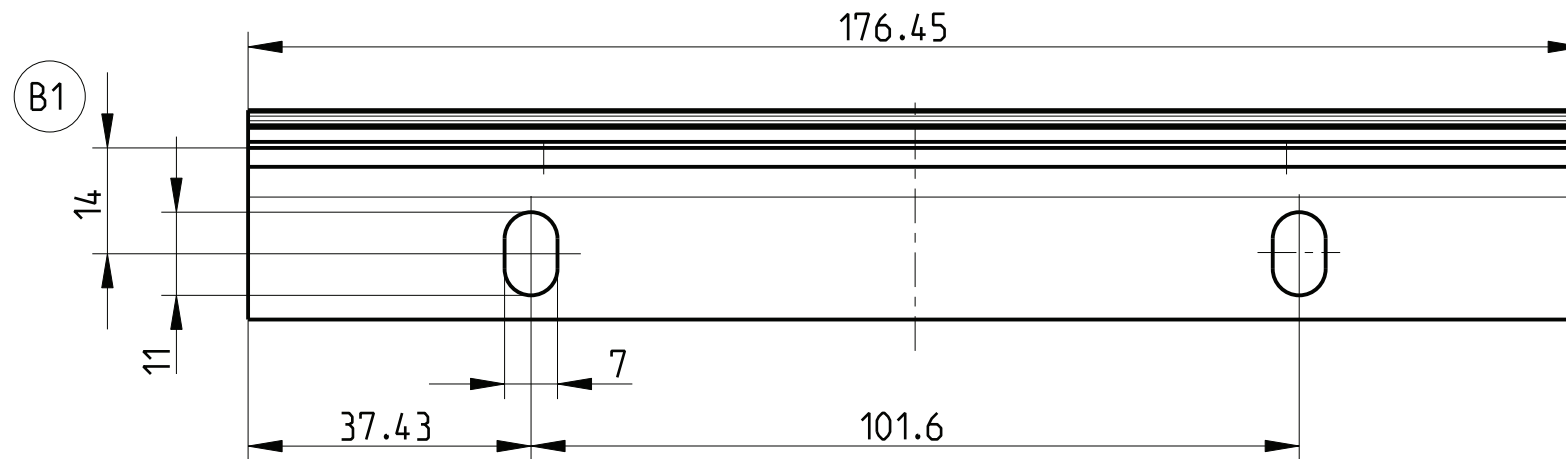
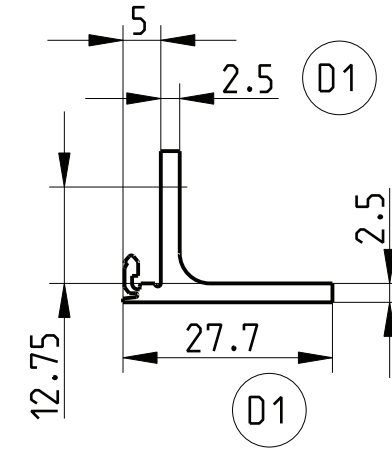
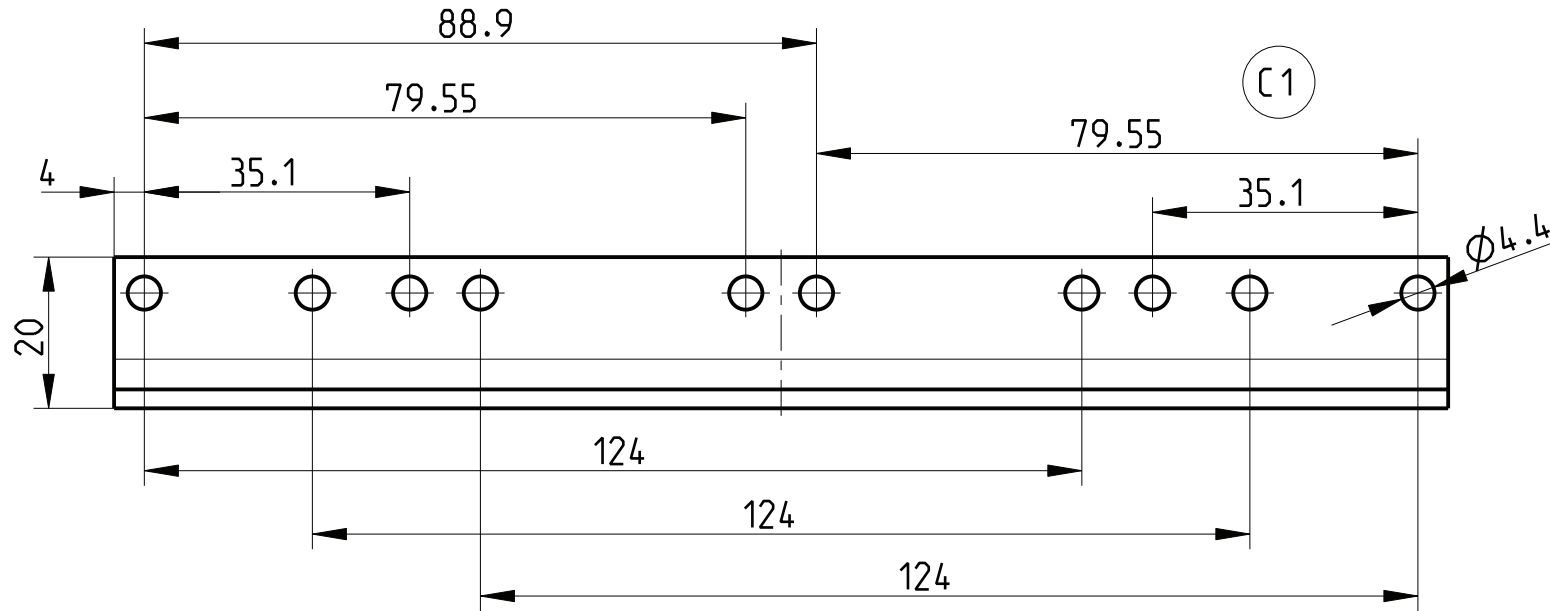


The reproduction, distribution and utilization of this document as well as the communication of its contents to others without explicit authorization is prohibited. Offenders will be held liable for the payment of damages. All rights reserved in the event of the grant of a patent, utility model or design.



Art.Nr.	Zeichnungs Nr.
Part No.	Drawing No.
2) 3684616	J31814-V0002-M004

- 1) matt gebeizt, farblos chromatiert  
clear chromated
- 2) Standardprodukt: alle weiteren Typen auf Anfrage  
Standard product:  
all other types on request
- 3) Technische Aenderungen vorbehalten  
Subject to change without notice

Dieses Bauteil unterliegt den Reglementierungen der RoHS Richtlinie und deren Umsetzung im ElektroG.

This component is subject to the RoHS directive and its applications within the Electrical and Electronic Equipment Act (ElektroG).

	Toleranzen tolerances		Oberfläche surface 1)		Maßstab/scale 1:1	Aluminium
	D2	HT0120	27.05.13	Kör. Date	27.08.96	
	D1	R187	28.10.03	Fr ö. Name	Kör./Fr ö.	Flansch 4HE, Flange 4U mit Kontaktprofil with contact profile
	C1	000468	16.07.97	Kör. Prf.	Schaffer	
	B1	000441	12.02.97	Fr ö. Name		J31814-V0002-M004-D2-0027
	Rev.	Rev no.	Date	Name		

CAD

1 Blatt sheets  
Blatt sheet 1

Weitergabe sowie Vervielfältigung dieser Unterlage, Verwertung und Mitteilung ihres Inhalts ist nicht gestattet, soweit nicht ausdrücklich zugelassen. Zuwiderhandlungen verpflichten zu Schadensersatz. Alle Rechte vorbehalten, insbesondere fuer den Fall der Patentierung oder Urt-Entragung.