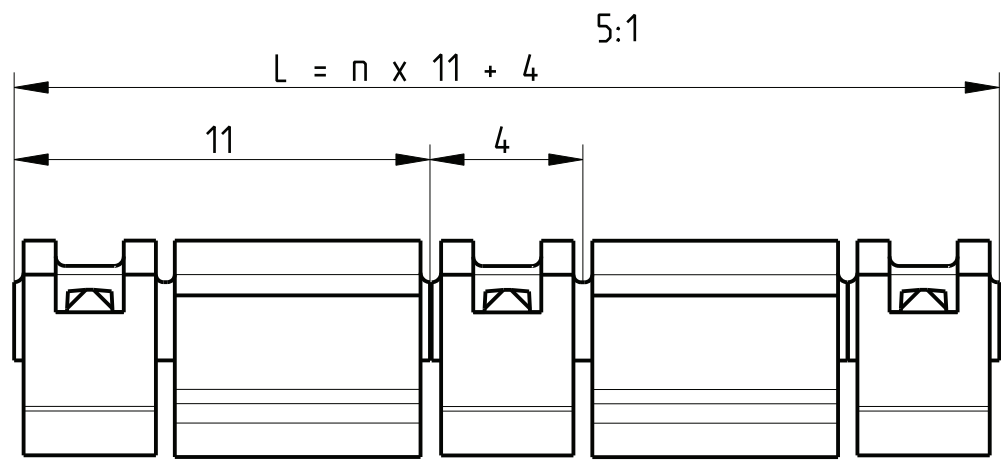
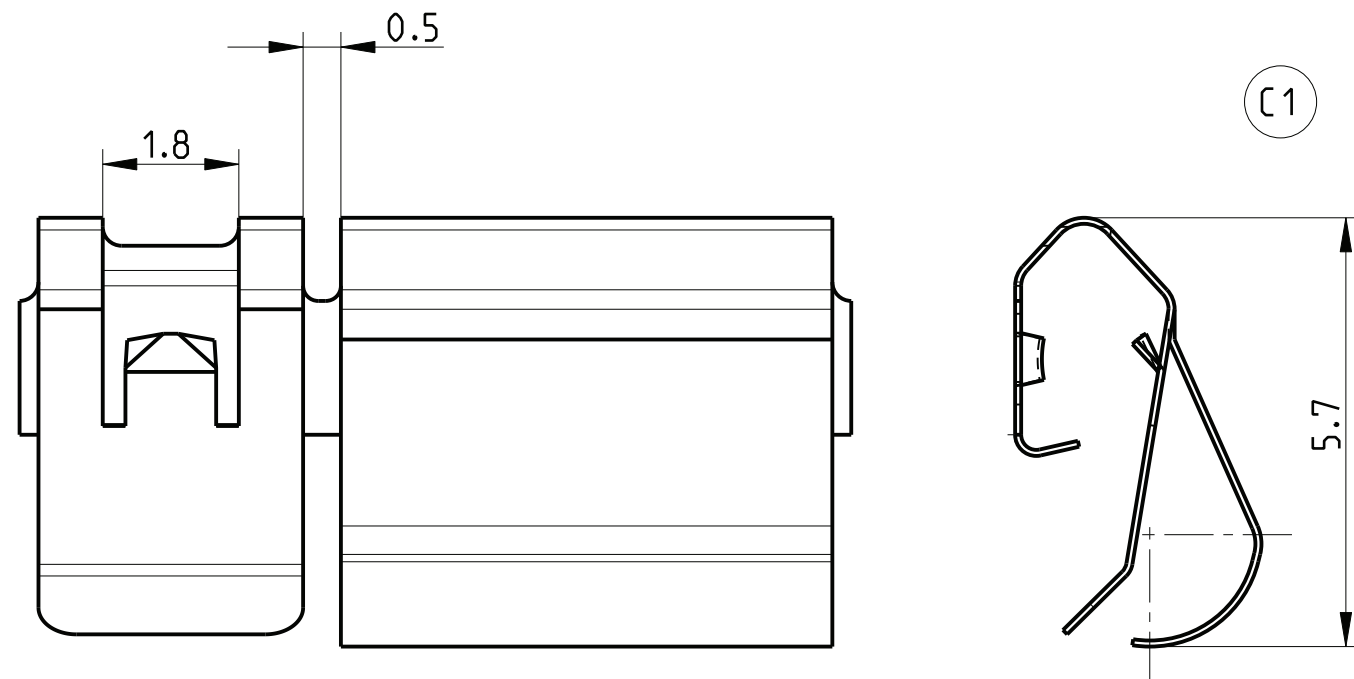


The reproduction, distribution and utilization of this document as well as the communication of its contents to others without explicit authorization is prohibited. Offenders will be held liable for the payment of damages. All rights reserved in the event of the grant of a patent, utility model or design.



1)

Art. Nr. Part No.	Art. Nr. Part No.	Zeichnungs Nr. Drawing No.	HE	n	L
single part	kit	J31814-V0020-M000	---		
3686973	3684.236	J31814-V0020-M001	1HE	1	15
3686974	3684.237	J31814-V0020-M002	2HE	4	48
3686975	3684.238	J31814-V0020-M003	3HE	7	81
3686976	3684.239	J31814-V0020-M004	4HE	11	125
		J31814-V0020-M005	5HE	15	169
3686977	3684.240	J31814-V0020-M006	6HE	19	213
3686978	3684.241	J31814-V0020-M007	7HE	23	257
		J31814-V0020-M008	8HE	27	301
3686979	3684.242	J31814-V0020-M009	9HE	31	345
3686980	3684.243	J31814-V0020-M010	10HE	35	389
3686981	3684.244	J31814-V0020-M011	11HE	39	433
3686982		J31814-V0020-M012	12HE	43	477
		J31814-V0020-M021	1.5HE	2	26
		J31814-V0020-M022	2.5HE	6	70
		J31814-V0020-M023	3.5HE	9	103
		J31814-V0020-M024	4.5HE	13	147
		J31814-V0020-M025	5.5HE	17	191
		J31814-V0020-M026	6.5HE	21	235
		J31814-V0020-M027	7.5HE	25	279
		J31814-V0020-M028	8.5HE	29	323
		J31814-V0020-M029	9.5HE	33	367
		J31814-V0020-M030	10.5HE	37	411

1) Standardprodukt: alle weiteren Typen auf Anfrage
Standard product: all other types on request

2) Technische Aenderungen vorbehalten
Subject to change without notice

Dieses Bauteil unterliegt den Reglementierungen der RoHS Richtlinie und deren Umsetzung im ElektroG.

This component is subject to the RoHS directive and its applications within the Electrical and Electronic Equipment Act (ElektroG).

CAD

		Toleranzen tolerances		Oberfläche surface		Maßstab/scale 10:1; 5:1	
				----		Edelstahl/Stainless Steel	
E3	HT0120	27.05.13	Kör.	Date	16.03.98	EMV-Kontaktfeder EMC Gasket für Frontplatten/for Front Panel	
E2	R269	05.05.05	Vish	Name	Kör.		
E1	R305	24.03.05	Frö.	Prf.	Schaffer		
D1	R183	28.10.03	FroS				
Rev.	Rev no.	Date	Name	HEITEC		J31814-V0020-M000_M030-E3-0027	
Ersatz f. 226 203.0348.00-.12						1 Blatt sheets Blatt sheet 1	

Weitergabe sowie Vervielfältigung dieser Unterlagen, Verwertung und Mithilfe ihres Inhalts nicht gestattet, soweit nicht ausdrücklich zugelassen. Zuwiderhandlungen verpflichten zu Schadensersatz. Alle Rechte vorbehalten, insbesondere fuer den Fall der Patentierung oder GdE-Eintragung.