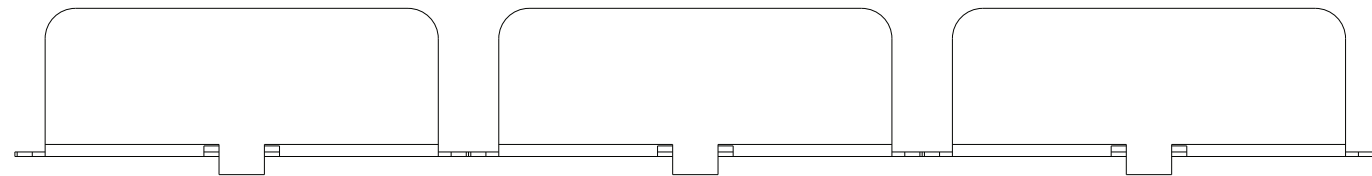
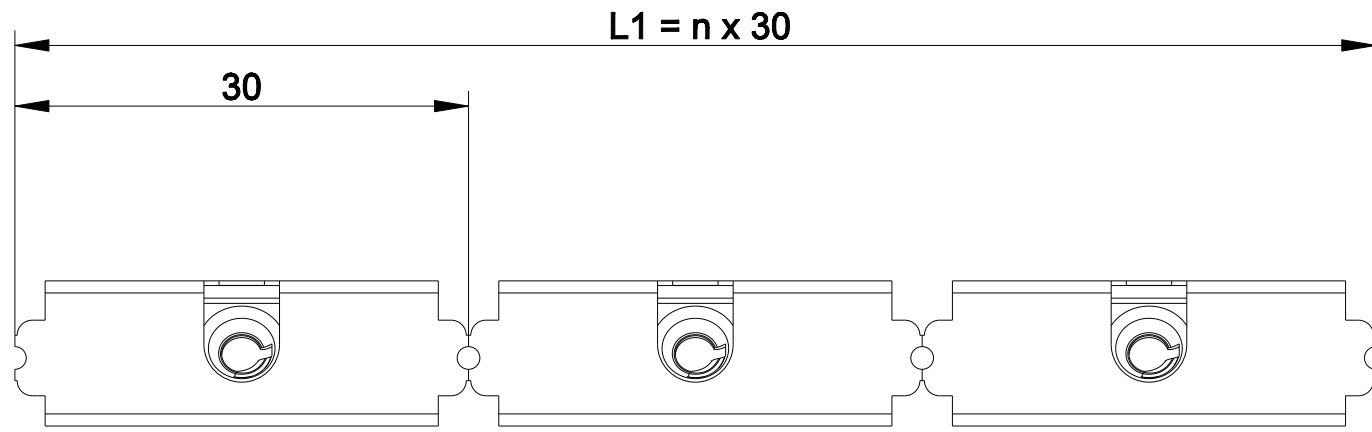


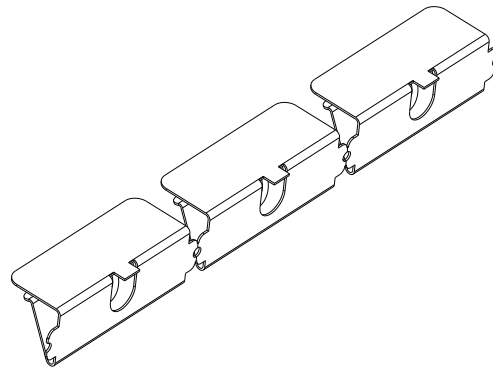
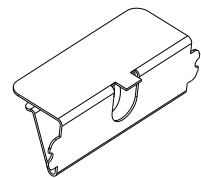
The reproduction, distribution and utilization of this document as well as the communication of its contents to others without explicit authorization is prohibited. Offenders will be held liable for the payment of damages. All rights reserved in the event of the grant of a patent, utility model or design.

Weitergabe sowie Vervielfältigung dieser Unterlage, Verwertung und Mitteilung ihres Inhalts ist nicht gestattet, soweit nicht ausdrücklich zugelassen. Zuwiderhandlungen verpflichten zu Schadensersatz. Alle Rechte vorbehalten, insbesondere fuer den Fall der Patentierung oder DM-Eintragung.



Artikel / part: 3688109

Artikel / part: 9921722

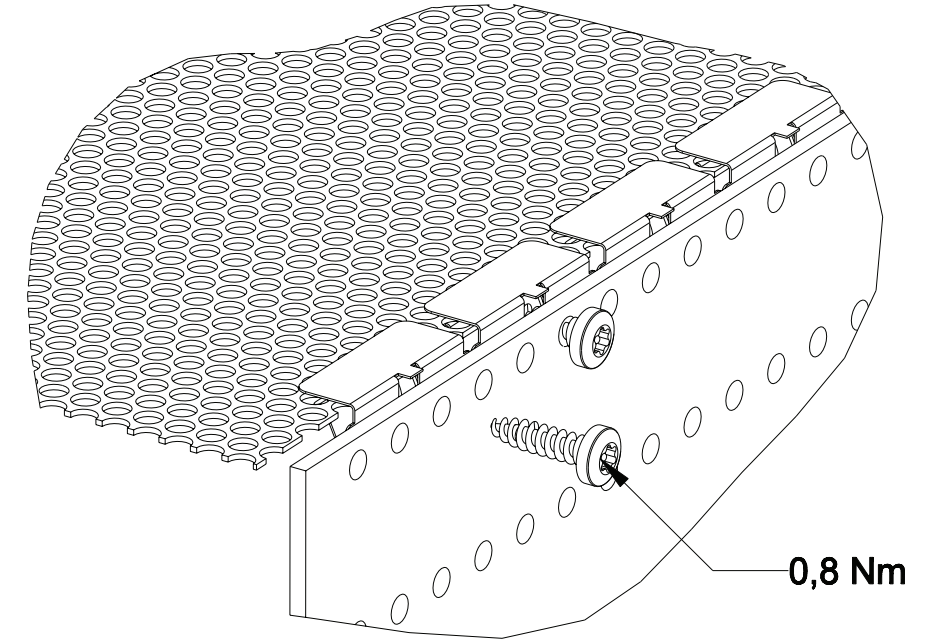
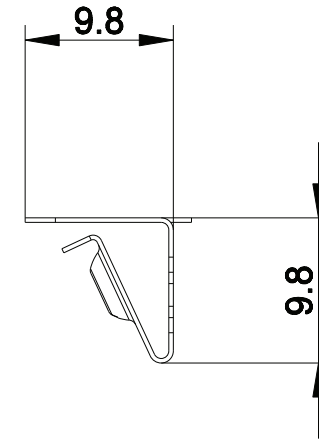


1) Standardprodukt: alle weiteren Typen auf Anfrage  
Standard product: all other types on request

2) Technische Aenderungen vorbehalten  
Subject to change without notice

Dieses Bauteil unterliegt den Reglementierungen der RoHS Richtlinie und deren Umsetzung im ElektroG.

This component is subject to the RoHS directive and its applications within the Electrical and Electronic Equipment Act (ElektroG).



Geeignet zur Montage von Deckblechen Ausführung 1-4 oder Blechzuschnitten Materialstärke 0.8mm- 1mm  
Hierzu wird benötigt Schraube Artikel: 9921879 (TORX) oder 3634420 (Pozidrive)

suitable for mounting of cover type 1-4 or sheet metal thickness 0.8mm - 1mm  
required screw part: 9921879 (TORX) or 3634420 (Pozidrive)

Artikel / part	Type	ZNr.:	n	L1
3688109		...-C001...	1	30
		...-C002...	2	60
9921722		...-C003...	3	90
9921883		...-C004...	4	120
9921723		...-C005...	5	150
9921884		...-C006...	6	180
9921724		...-C007...	7	210
9921885		...-C008...	8	240

	Toleranzen tolerances	Oberfläche surface ---	Maßstab/scale 2:1		1 Blatt sheets
			Stahl rostfrei / stainless steel		
		Date 16.05.05	Befestigungsclip für Deckblech Fastening clip for cover		Blatt sheet 1
		Name Vishwa			
B1	HT0268	27.04.17	Kör.	HEITEC	J31814-V0043-M000_M010-B1-0027
A2	HT0120	27.05.13	Kör.		
Rev.	Rev no.	Date	Name		

CAD