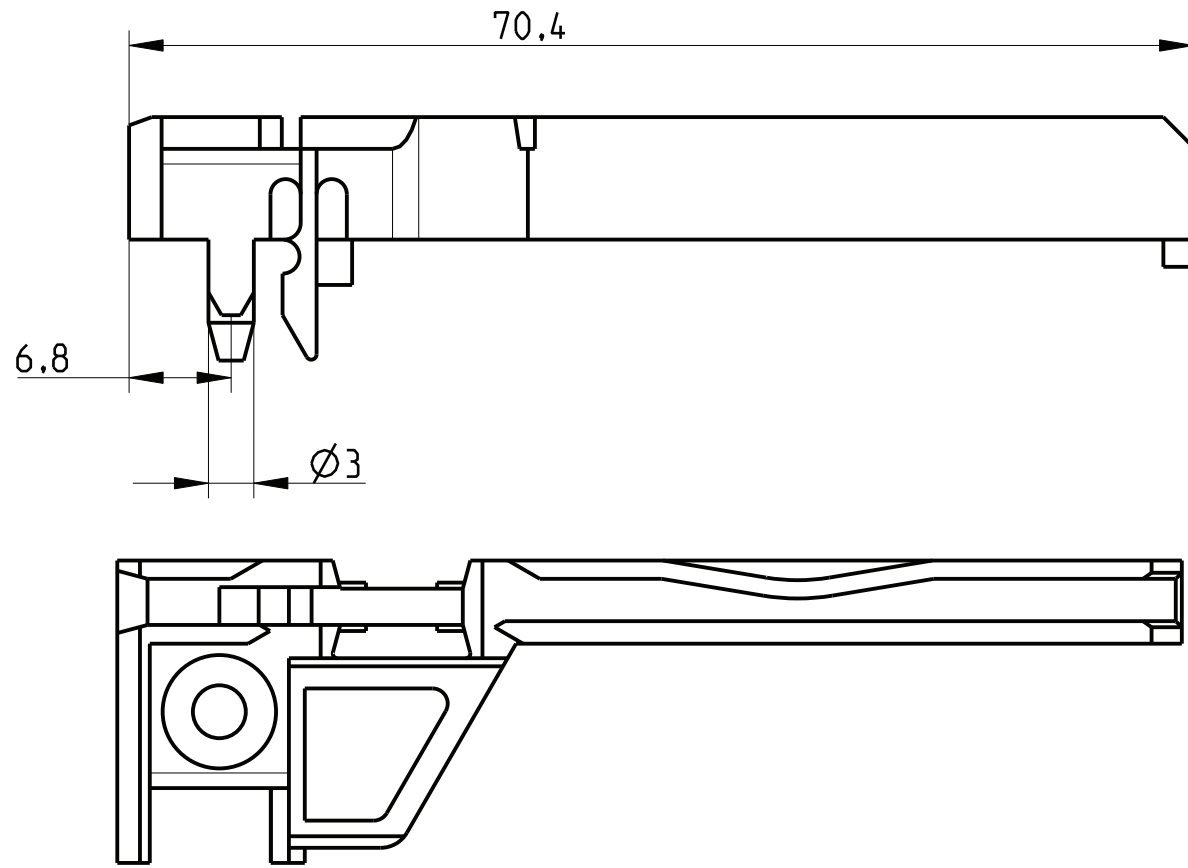
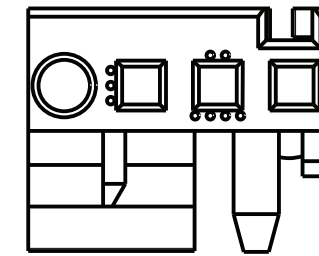
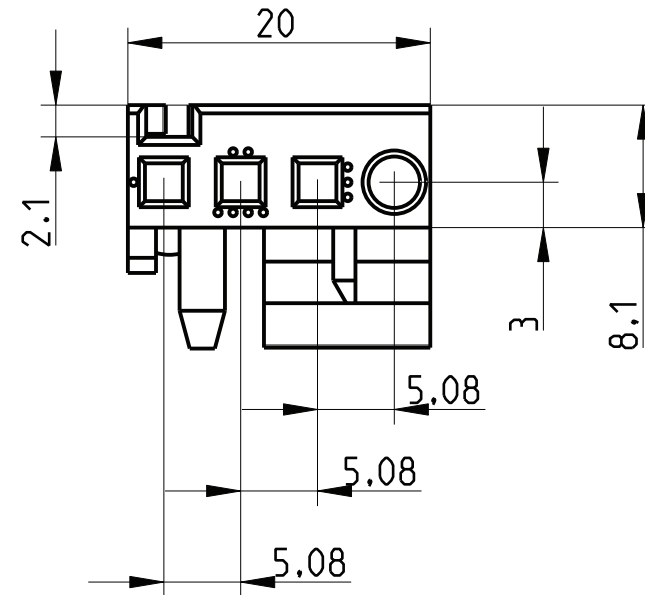


Ausführung A / Type A



Ausführung B
(spiegelbildlich zu Ausführung A)
Type B (mirrored to type A)



Ausführung		Art. Nr.	Zeichnungs Nr.	Colour		
Type		Part No.	Drawing No.	Farbe		UL
A	oben / top	1) 3687936	J31814-V0044-M001	RAL 7032	grau / grey	94-V0
B	unten / bottom	1) 3687937	J31814-V0044-M002	RAL 7032	grau / grey	94-V0
A	oben / top	1) 3689097	J31814-V0044-M003	RAL 1021 (ähnlich) Similar	gelb / yellow	94-V0
B	unten / bottom	1) 3689098	J31814-V0044-M004	RAL 1021 (ähnlich) Similar	gelb / yellow	94-V0

1) Standardprodukt: alle weiteren Typen auf Anfrage
Standard product: all other types on request

2) Technische Änderungen vorbehalten
Subject to change without notice
3) geeignet für Leiterplattenstärke 1.6mm - 2mm
suitable for PCB thickness of 1.6mm - 2mm

Dieses Bauteil unterliegt den Reglementierungen der RoHS Richtlinie und deren Umsetzung im ElektroG.

This component is subject to the RoHS directive and its applications within the Electrical and Electronic Equipment Act (ElektroG).

	Toleranzen tolerances		Oberfläche surface		Maßstab/scale 2:1	
					Polycarbonat/Polycarbonate	
			Date	06.06.00	Führungsschiene Resr I/O Guide rail Rear I/O	
			Name	Kurrer		
A3	HT0120	27.05.13	Kör.	Prf.	Schaffer	1 Blätter sheets
A2	R269	16.05.05	Vish			
Rev.	Rev no.	Date	Name	HEITEC		Blatt sheet 1
						J31814-V0044-M001_M004-A3-0027

CAD

The reproduction, distribution and utilization of this document as well as the communication of its contents to others without explicit authorization is prohibited. Offenders will be held liable for the payment of damages. All rights reserved in the event of the grant of a patent, utility model or design.

Weitergabe sowie Vervielfältigung dieser Unterlagen, Verwertung und Mitteilung ihres Inhalts ist nicht gestattet, soweit nicht ausdrücklich zugestanden. Zuwiderhandlungen verpflichten zu Schadensersatz. Alle Rechte vorbehalten, insbesondere fuer den Fall der Patenterteilung oder Uff-Eintragung.