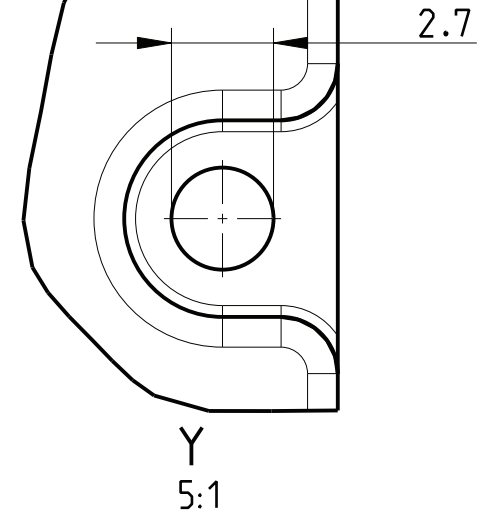
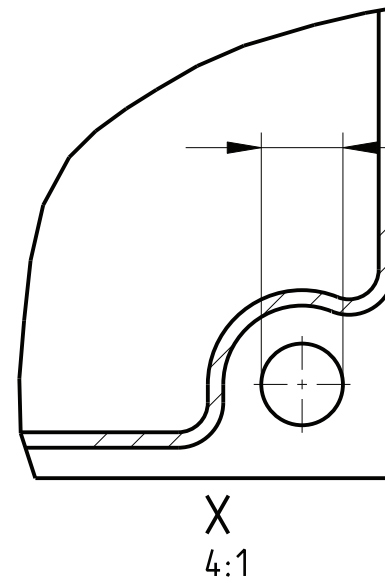
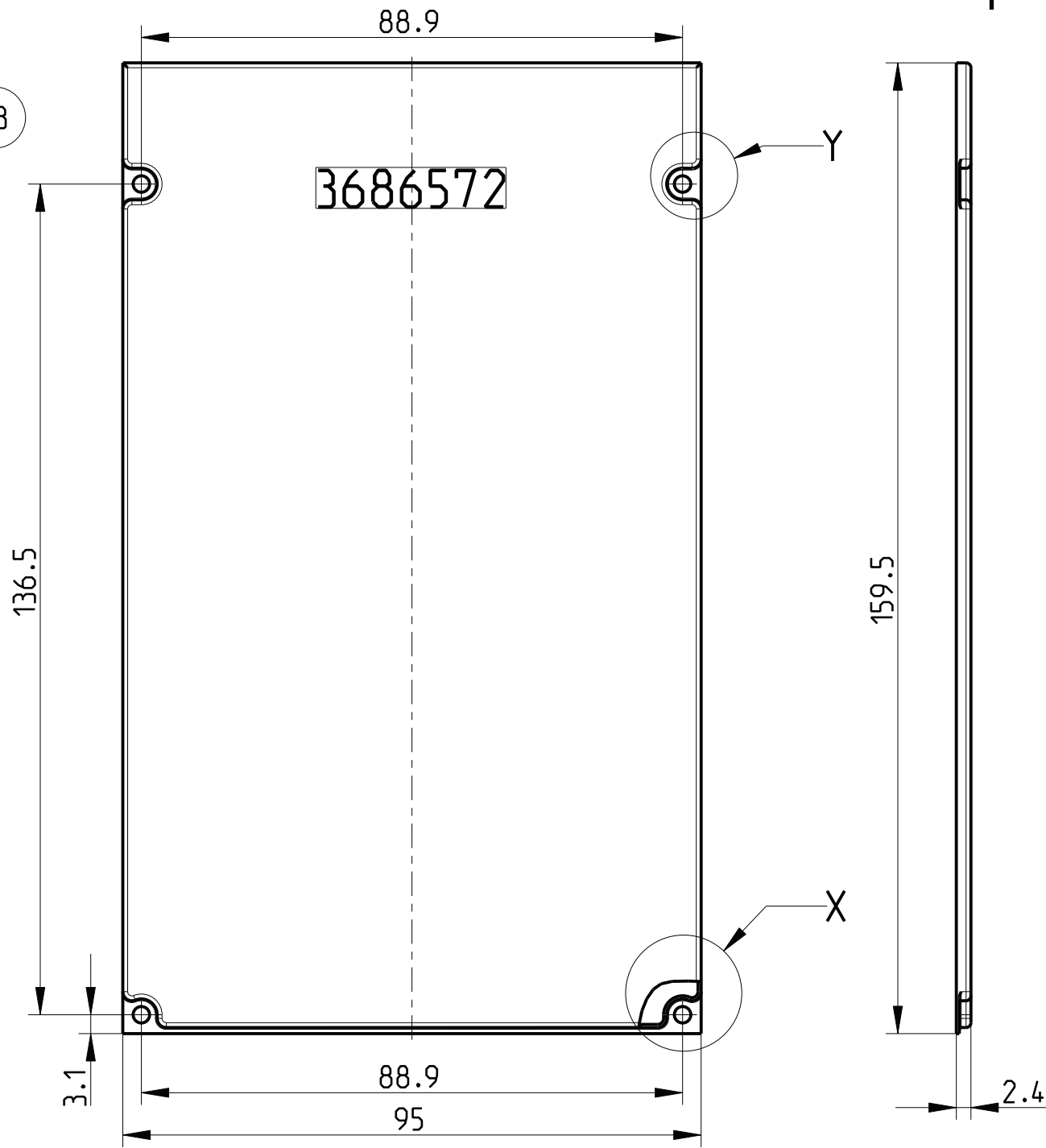


The reproduction, distribution and utilization of this document as well as the communication of its contents to others without explicit authorization is prohibited. Offenders will be held liable for the payment of damages. All rights reserved in the event of the grant of a patent, utility model or design.



Art.Nr.	Zeichnungs Nr.
Part No.	Drawing No.
1) 3686572	J31815-V0079-M000

- 1) Standardprodukt: alle weiteren Typen auf Anfrage
standard product: all other types on request
- 2) Technische Änderungen vorbehalten
subject to change without notice
- 3) Material antistatisch; UL94-V0 transparent
Material antistatic; UL94-V0 clear

Dieses Bauteil unterliegt den Reglementierungen der RoHS Richtlinie und deren Umsetzung im ElektroG.

This component is subject to the RoHS directive and its applications within the Electrical and Electronic Equipment Act (ElektroG).

	Toleranzen tolerances		Oberfläche surface		Maßstab/scale 1:1; 5:1	
	---		---		Pentastat 0,5 dick/thick 3)	
A4	HT0120	27.05.13	Kör.	Date	22.01.02	Leiterplattenabdeckung 3HE Solder Side Cover 3U
A3	R419	01.12.06	FroS	Name	Kon./Frö	
A2	R269	07.05.05	Vish	Prf.	Schaffer	
Rev.	Rev no.	Date	Name	HEITEC		1 Blatt sheets Blatt sheet 1

CAD

Weitergabe sowie Vervielfältigung dieser Unterlage, Verwertung und Mitteilung ihres Inhalts nicht gestattet, soweit nicht ausdrücklich zugestanden. Zuwiderhandlungen verpflichten zu Schadensersatz. Alle Rechte vorbehalten, insbesondere fuer den Fall der Patentierung oder Urt-Entragung.