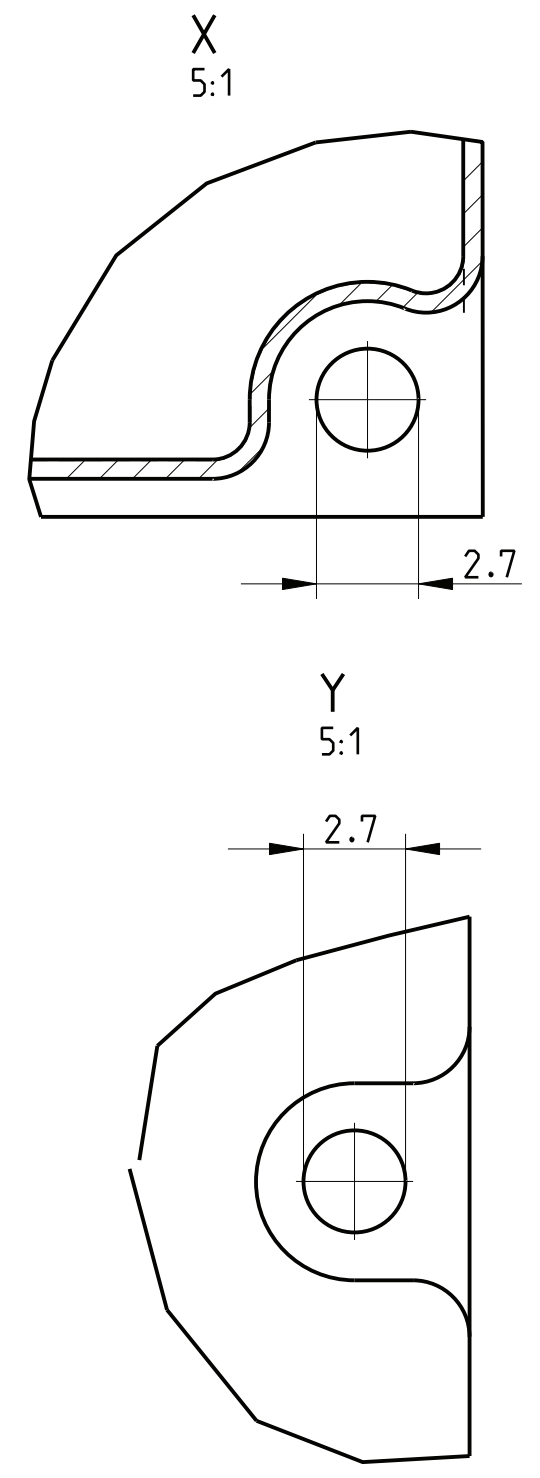
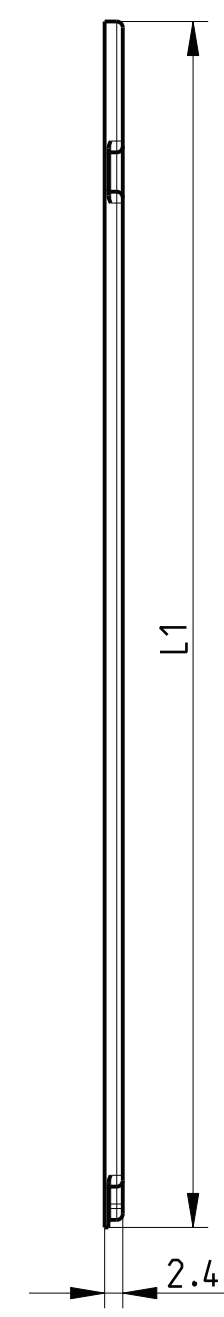
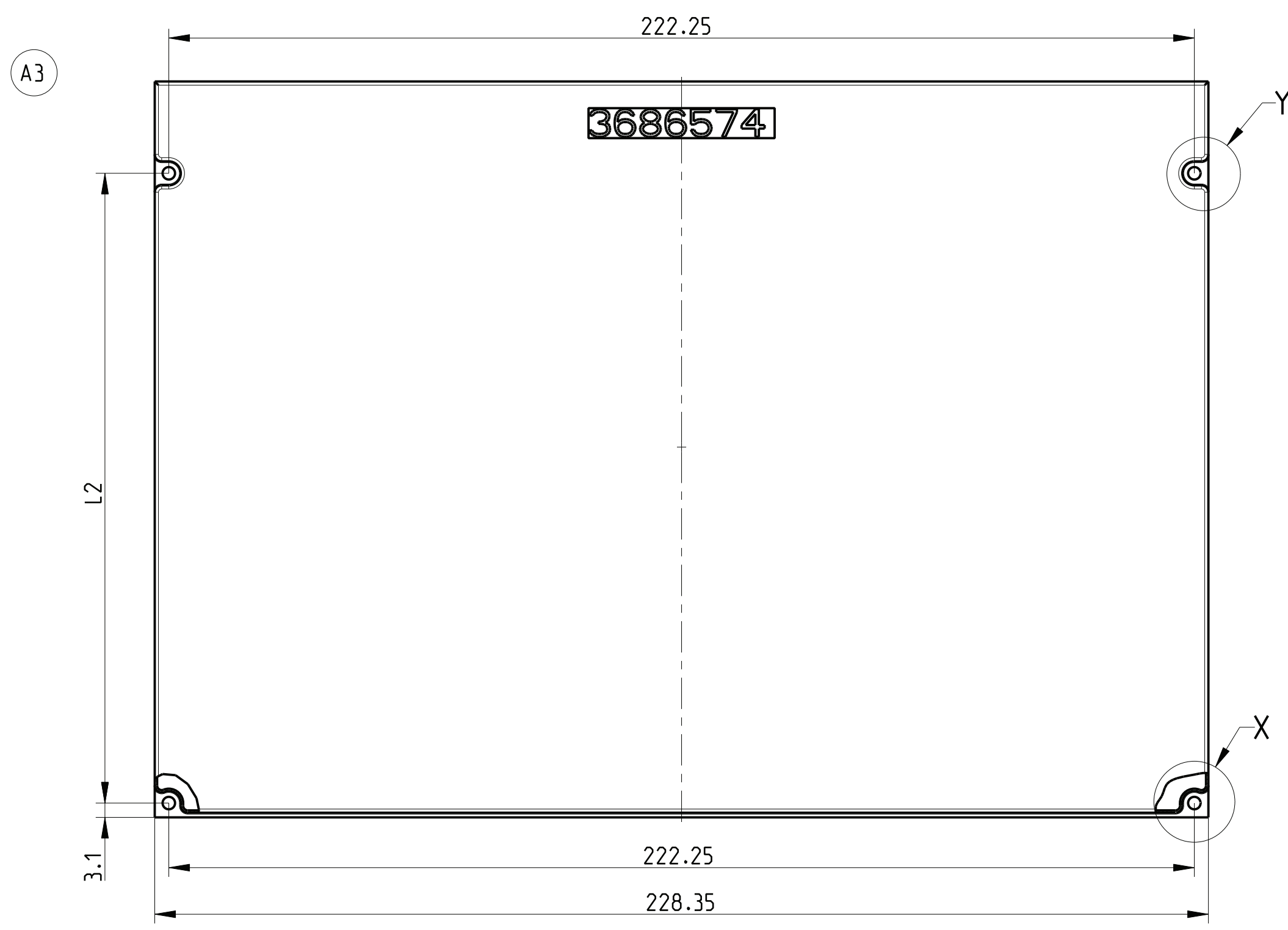


gezeichnete Ausführung -M001
 Drawn Version -M001



The reproduction, distribution and utilization of this document as well as the communication of its contents to others without explicit authorization is prohibited. All rights reserved in the event of a patent, utility model or design.

- 1) Standardprodukt: alle weiteren Typen auf Anfrage
 standard product: all other types on request
- 2) Technische Änderungen vorbehalten
 subject to change without notice
- 3) Material antistatisch; UL94-V0 transparent
 Material antistatic; UL94-V0 clear

Dieses Bauteil unterliegt den Reglementierungen der RoHS Richtlinie und deren Umsetzung im ElektroG.

This component is subject to the RoHS directive and its applications within the Electrical and Electronic Equipment Act (ElektroG).

Art.Nr.	Zeichnungs Nr.	L1	L2
Part No.	Drawing No.		
1) 3686573	J31815-V0080-M000	79.5	56.5
1) 3686574	J31815-V0080-M001	159.5	136.5

	Toleranzen tolerances		Oberfläche surface ---		Maßstab/scale 1:1; 5:1	
	PENTASTAT 0.5 dick/thick 3)					
A4	HT0120	27.05.13	Kör.	Date	10.09.01	Leiterplattenabdeckung 6HE Solder Side Cover 6U 1 Blätter sheets Blatt sheet 1
A3	R419	01.12.06	FroS	Name	Frö./Kab	
A2	R269	06.05.05	Vish	Prf.	Schaffer	
Rev.	Rev no.	Date	Name	HEITEC		J31815-V0080-M000_M001-A4-0027

CAD