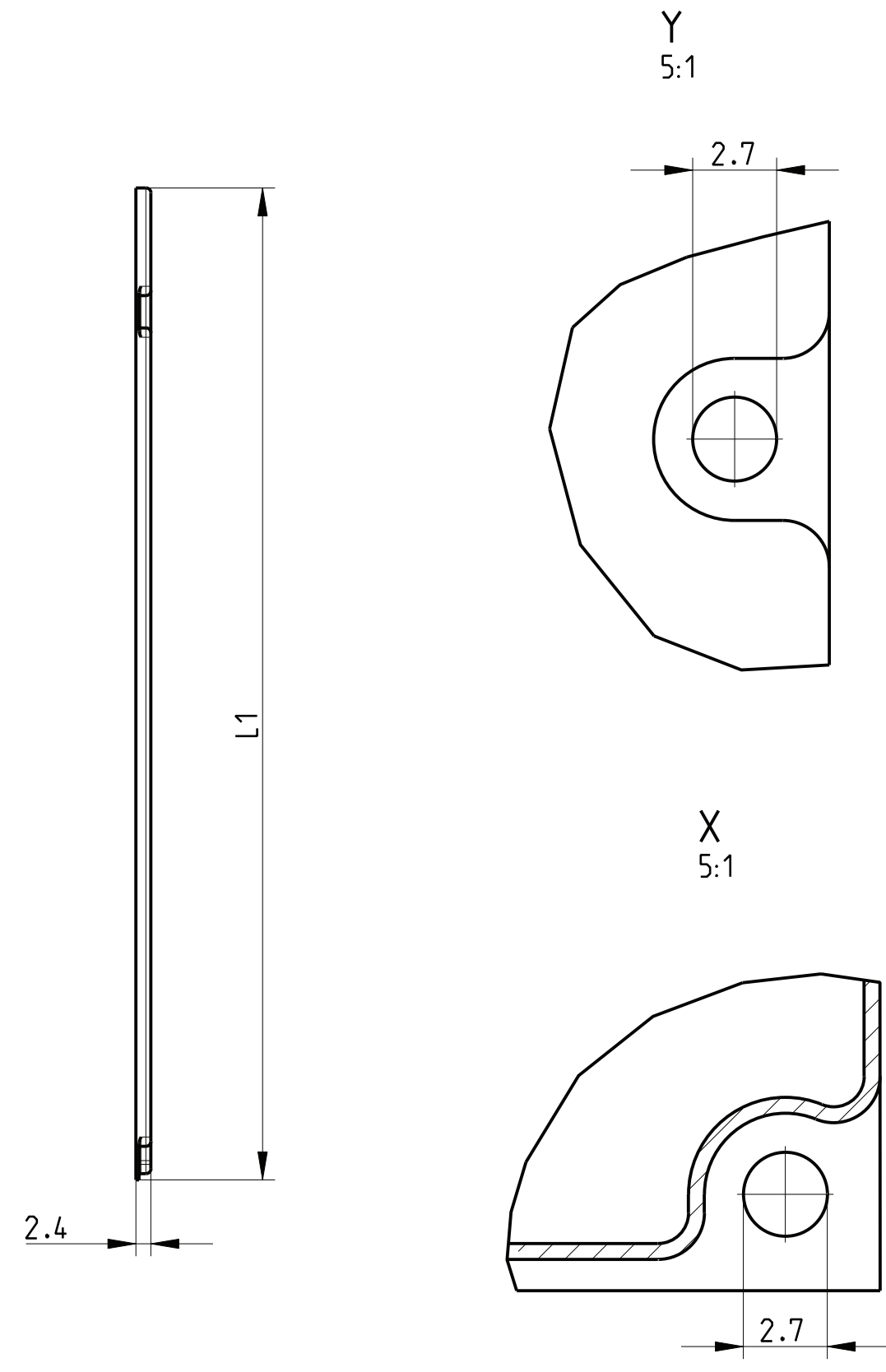
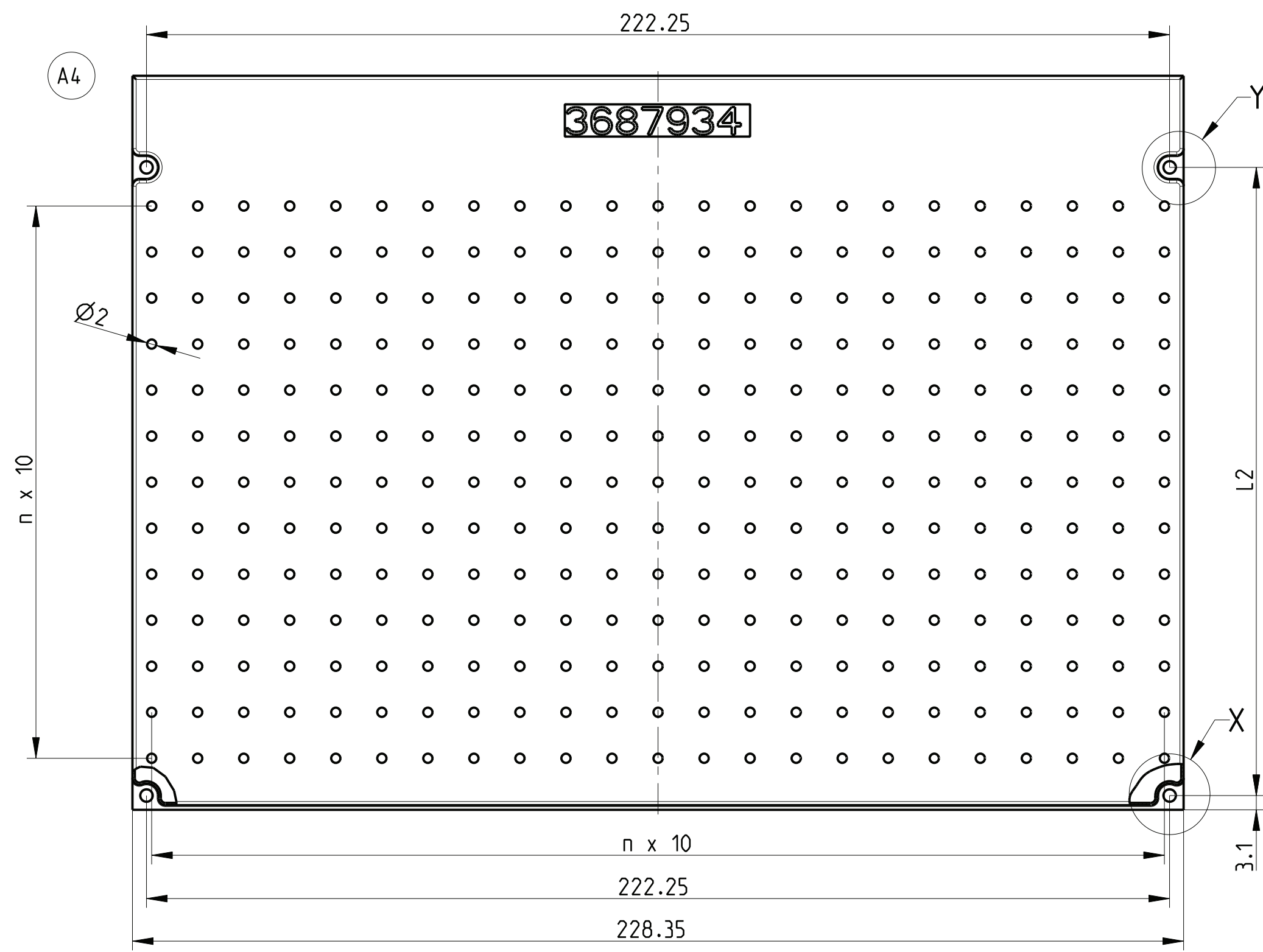


gezeichnete Ausführung -M001  
signed design



The reproduction, distribution and utilization of this document as well as the communication of its contents to others without explicit authorization is prohibited. All rights reserved in the event of a patent, utility model or design.

- 1) Standardprodukt: alle weiteren Typen auf Anfrage  
standard product: all other types on request
- 2) Technische Änderungen vorbehalten  
subject to change without notice
- 3) Material antistatisch; UL94-V0 transparent  
Material antistatic; UL94-V0 clear

Dieses Bauteil unterliegt den Reglementierungen der RoHS Richtlinie und deren Umsetzung im ElektroG.

This component is subject to the RoHS directive and its applications within the Electrical and Electronic Equipment Act (ElektroG).

Art.Nr.	Zeichnungs Nr.	L1	L2
1) 3687933	J31815-V0082-M000	79.5	56.5
1) 3687934	J31815-V0082-M001	159.5	136.5

Toleranzen tolerances		Oberfläche surface ---		Maßstab/scale 1:1; 5:1	
Date 10.09.01		Frö./Kab		Pentastat 0,5 dick/thick 3)	
A5	HT0120	27.05.13	Kör.	Leiterplattenabdeckung 6HE	
A4	R419	29.11.06	FroS	Solder Side Cover for PCB 6U	
A3	R269	06.05.05	Vish	1 Blätter sheets	
A2	R289	11.03.05	Frö.	Blatt sheet	
Rev.	Rev no.	Date	Name	1	
<b>HEITEC</b>				J31815-V0082-M000_M001-A5-0027	

CAD