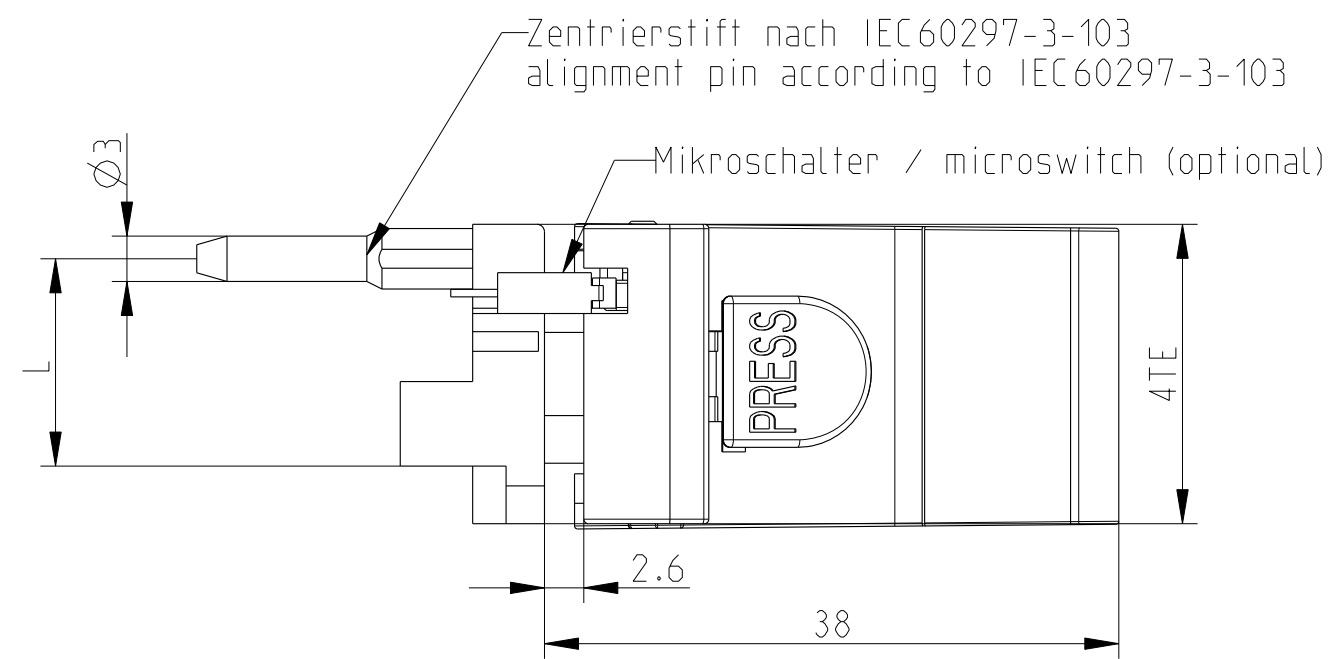
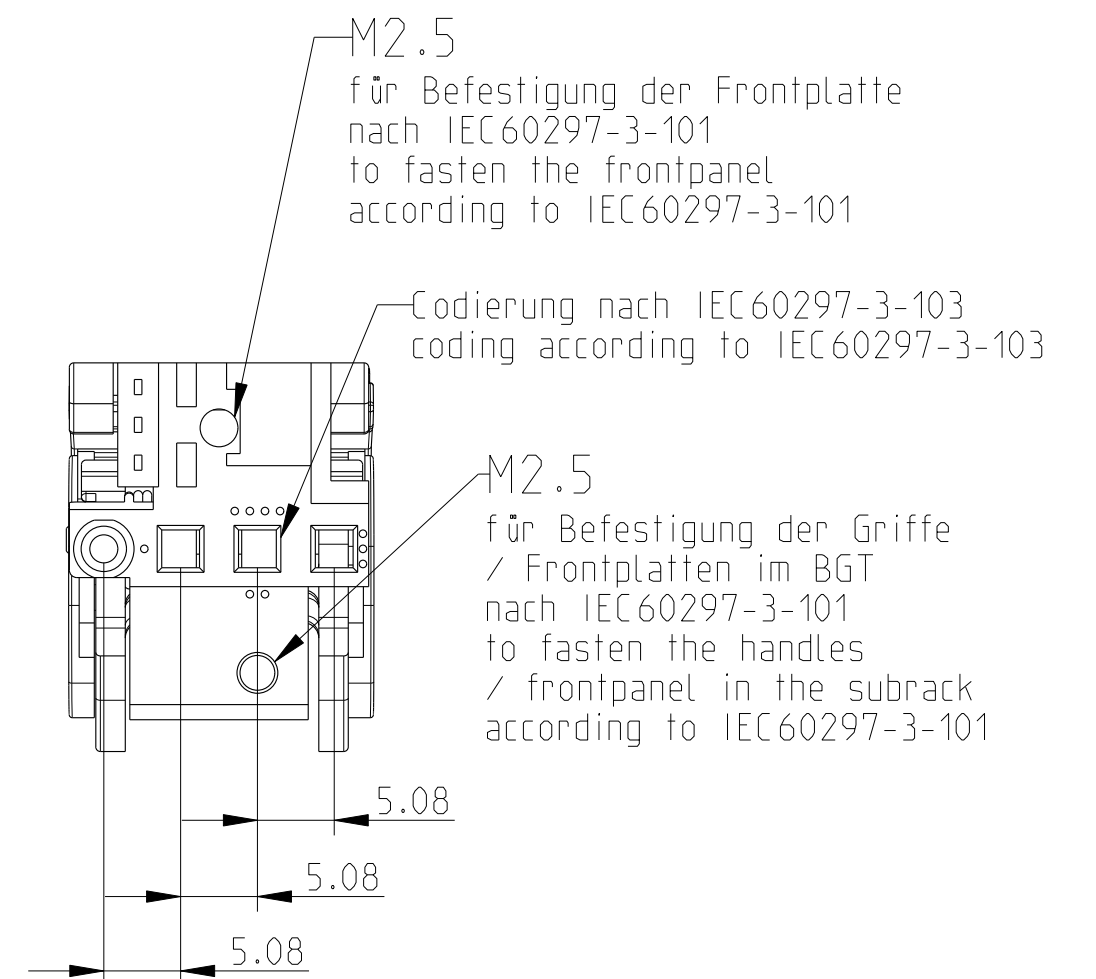
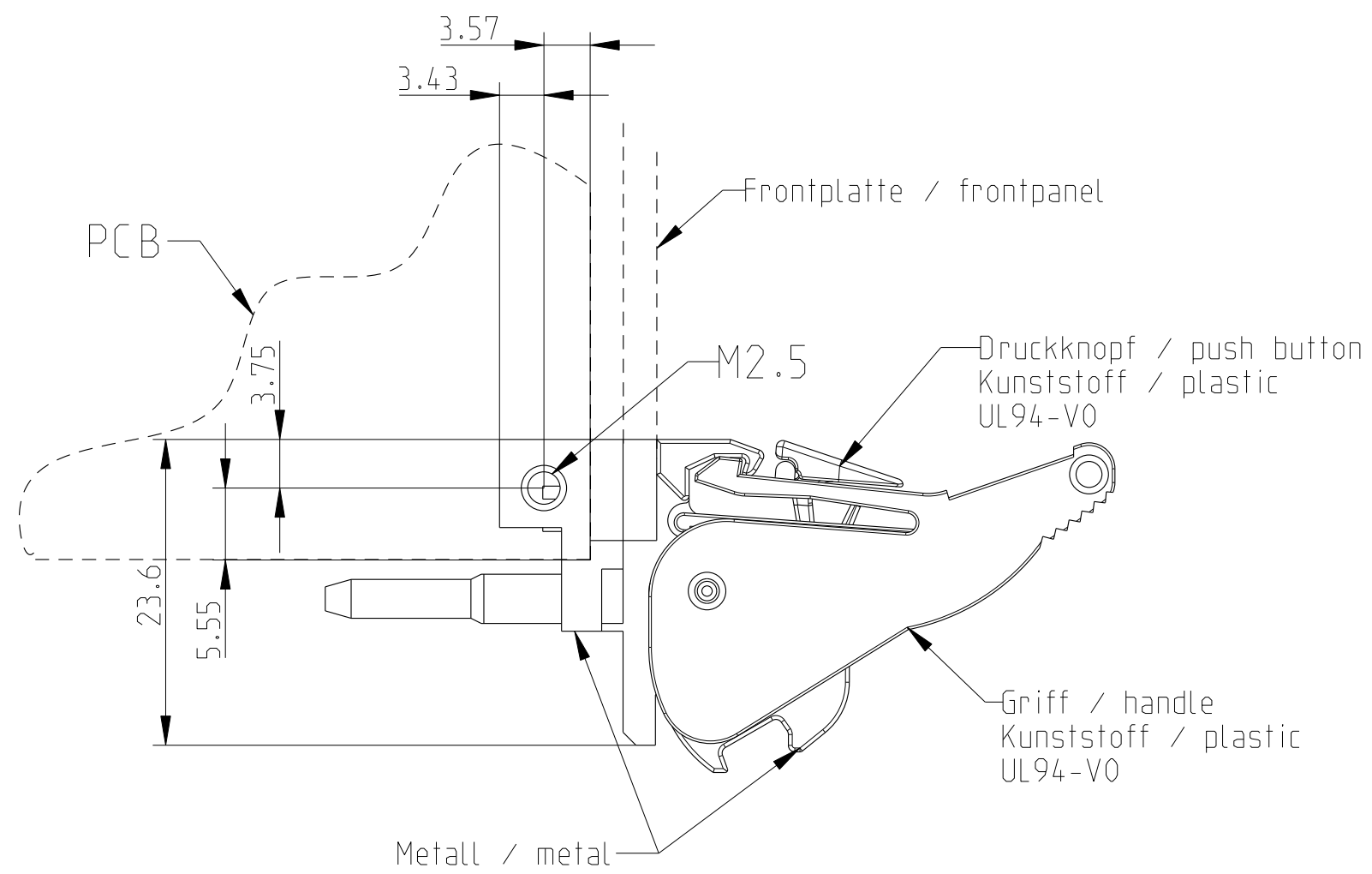


single part-no.: 3688775
kit-no.: 3688771
Handle Typ IVs bottom
without offset

single part-no.: 3688777
kit-no.: 3688773
Handle Typ IVs bottom
with 2.54mm offset



Artikel-Nr. Part-no.	Artikel-Nr. Part-no.	Zeichnungs-Nr. Drawing-no.	L
single part	kit		
3688775	1) 3688771	J31815-V0156-M000	13.71
3688777	1) 3688773	J31815-V0156-M001	11.17

1) Standardprodukt:alle weiteren Typen auf Anfrage
standard product:
all other types on request

2) Technische Änderungen vorbehalten
subject to change without notice

Dieses Bauteil unterliegt den Reglementierungen der RoHS Richtlinie und deren Umsetzung im ElektroG.

This component is subject to the RoHS directive and its applications within the Electrical and Electronic Equipment Act (ElektroG).

Toleranzen tolerances		Oberfläche surface ---		Maßstab/scale 2:1	
Date 24.05.02		Name K ör.		Zinkdruckguß / Zinc die cast	
A4	HT0139	18.02.14	Fr ö.	Griff Typ IVs unten	
A3	R489	25.10.06	FroS	Handle Type IVs bottom	
A2	R269	06.05.05	Vish	HEITEC	
Rev.	Rev no.	Date	Name		
Ersatz für A4309600RP12				J31815-V0156-M000_M001-A4-0027	

CAD

1 Blätter sheets
Blatt sheet

The reproduction, distribution and utilization of this document as well as the communication of its contents to others without explicit authorization is prohibited. All rights reserved in the event of a patent, utility model or design.

Weitergabe sowie Vervielfältigung dieser Unterlagen, Verwertung und Mitteilung ihres Inhalts ist nicht gestattet, soweit nicht ausdrücklich zugestanden. Zuwiderhandlungen werden rechtlich verfolgt. Alle Rechte vorbehalten.