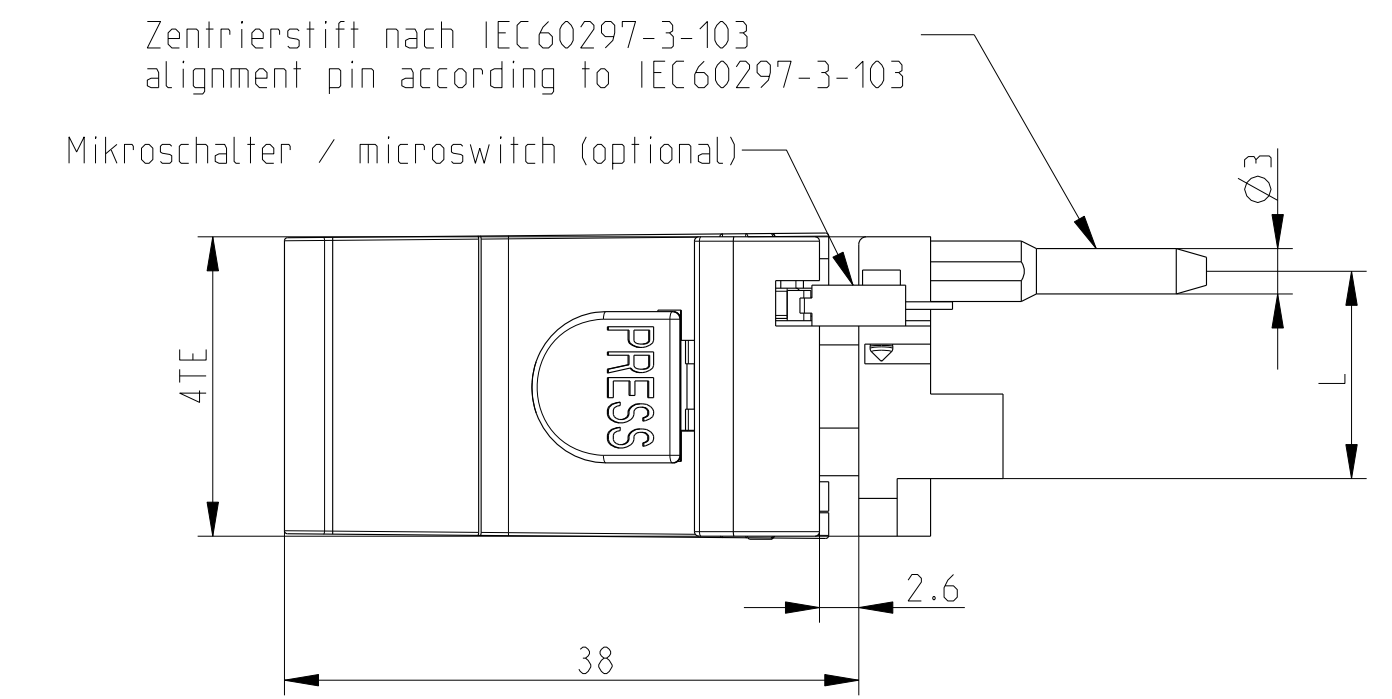
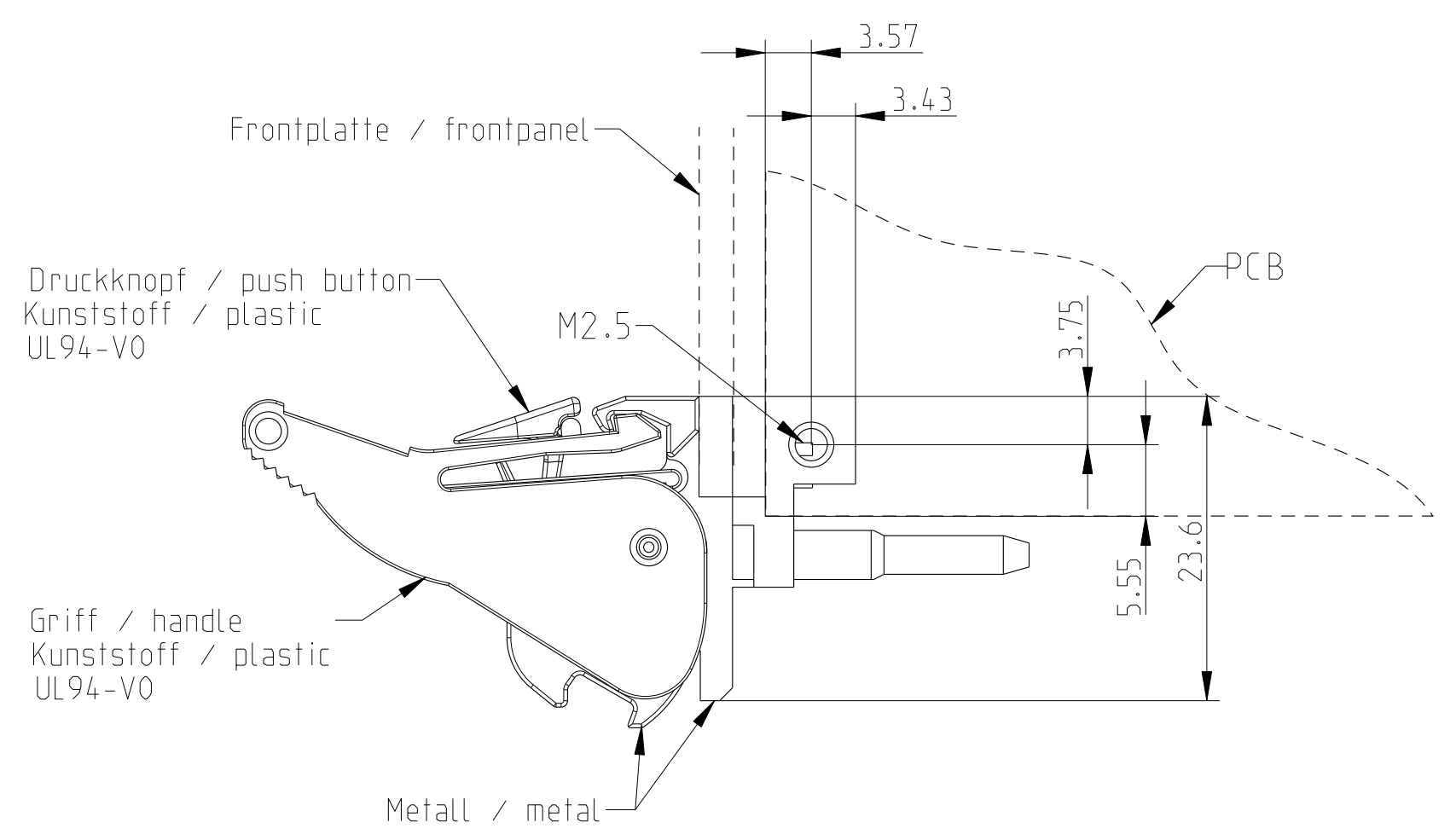
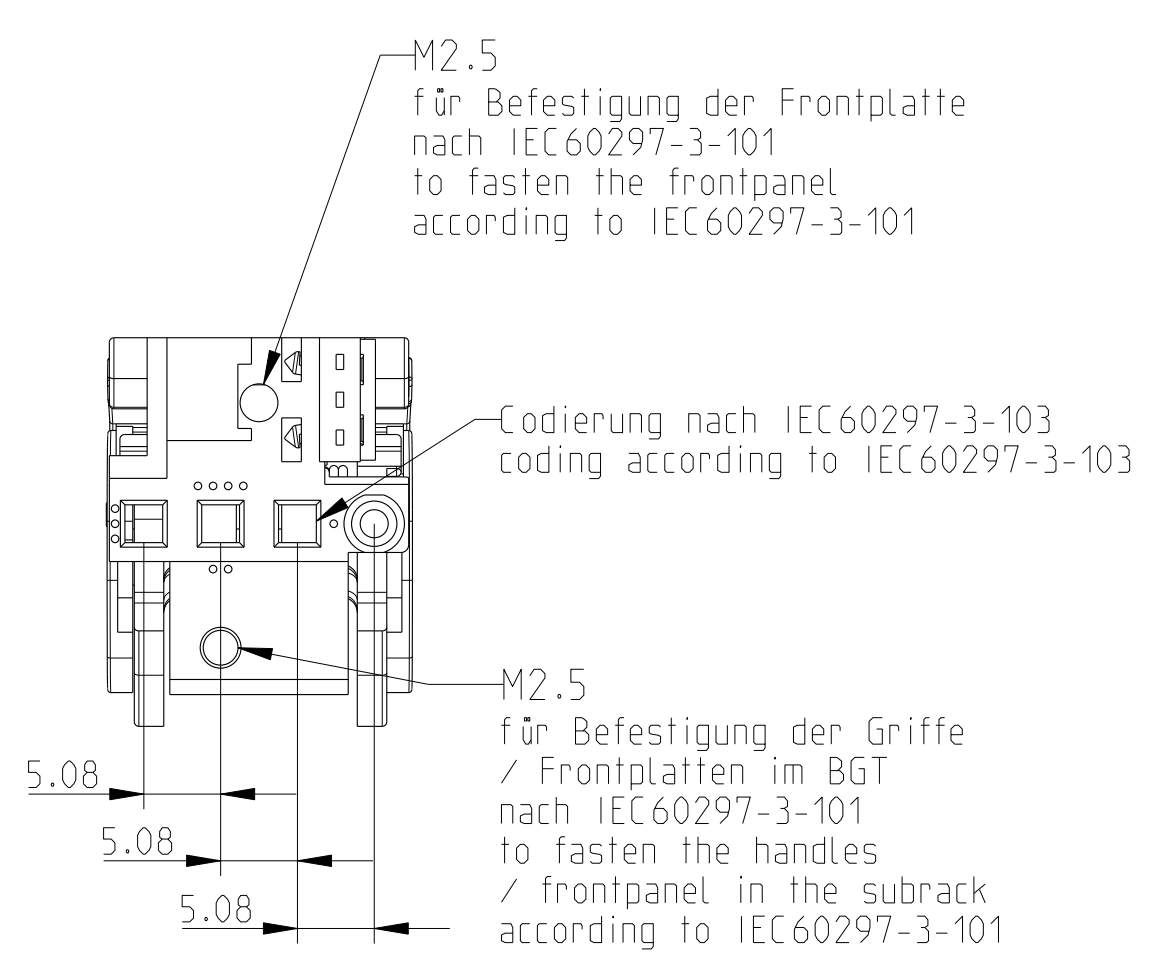


single part-no.: 3688774
kit-no.: 3688770
Handle Typ IVs top
without offset

single part-no.: 3688776
kit-no.: 3688772
Handle Typ IVs top
with 2.54 mm offset



Artikel-Nr. Part-no.	Artikel-Nr. Part-no.	Zeichnungs-Nr. Drawing-no.	L
single part	kit		
3688774	1) 3688770	J31815-V0157-M000	13.71
3688776	1) 3688772	J31815-V0157-M001	11.17

- 1) Standardprodukt: alle weiteren Typen auf Anfrage
standard product:
all other types on request
- 2) Technische Änderungen vorbehalten
subject to change without notice

Dieses Bauteil unterliegt den Reglementierungen der RoHS Richtlinie und deren Umsetzung im ElektroG.

This component is subject to the RoHS directive and its applications within the Electrical and Electronic Equipment Act (ElektroG).

Toleranzen tolerances		Oberfläche surface ---		Maßstab/scale 2:1	
Date 08.01.01		Name K.ör.		Zinkdruckguß / Zinc die cast	
A4	HT0139	18.02.14	Fr.ö.	Griff Typ IVs oben	
A3	R489	25.10.06	FroS	Handle Type IVs top	
A2	R269	06.05.05	Vish	HEITEC	
Rev.	Rev no.	Date	Name		
Ersatz für A4293800RP12				A4	
				J31815-V0157-M000_M001-A4-0027	
				1 Blätter sheets	
				1 Blatt sheet	

Weitergabe sowie Vervielfältigung dieser Unterlagen, Verwertung und Mitteilung ihres Inhalts ist ohne schriftliche Genehmigung der HEITEC AG ausdrücklich untersagt. Alle Rechte vorbehalten. In the event of a patent, utility model or design, the communication of its contents to others without explicit authorization of HEITEC AG is expressly prohibited. All rights reserved.

CAD