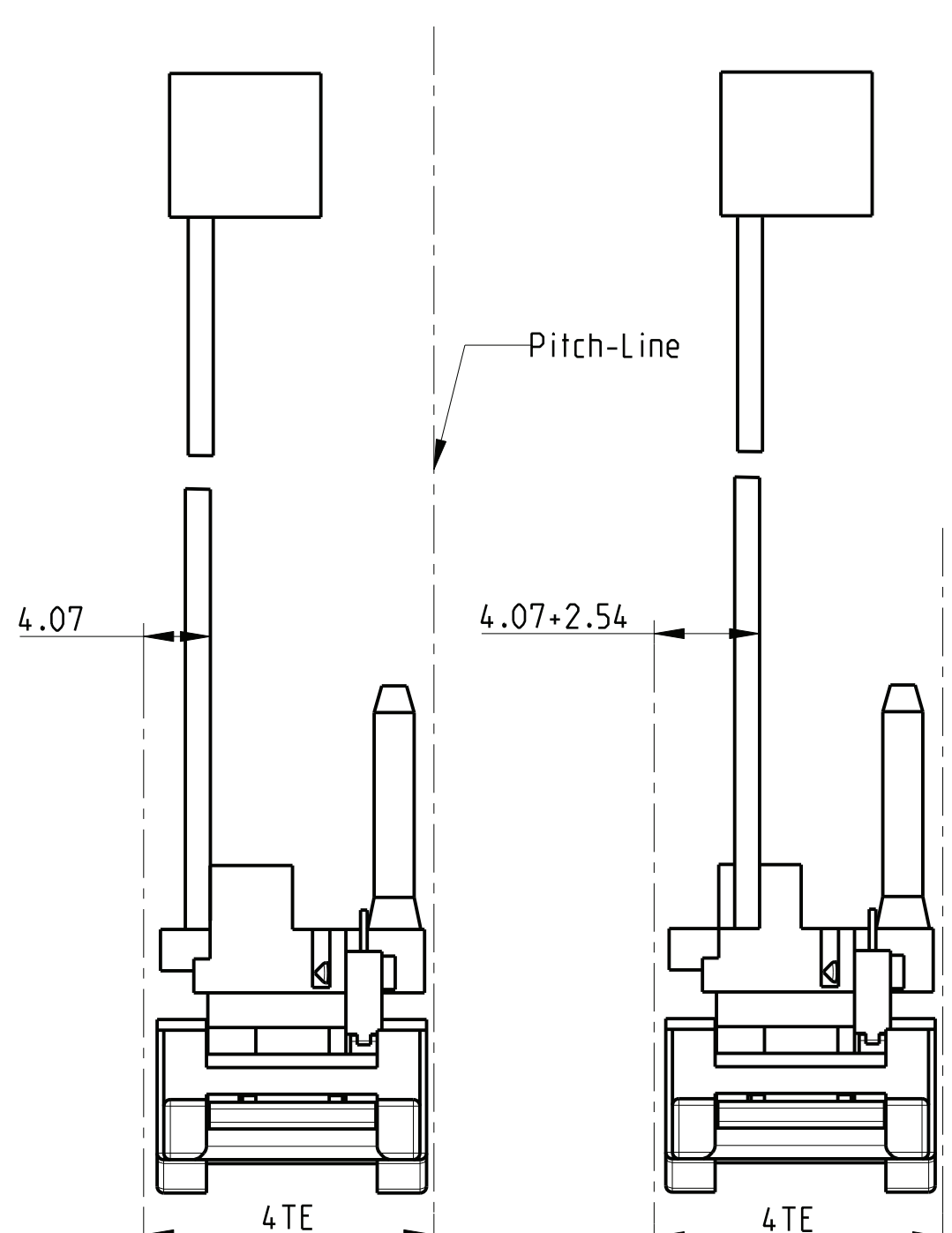
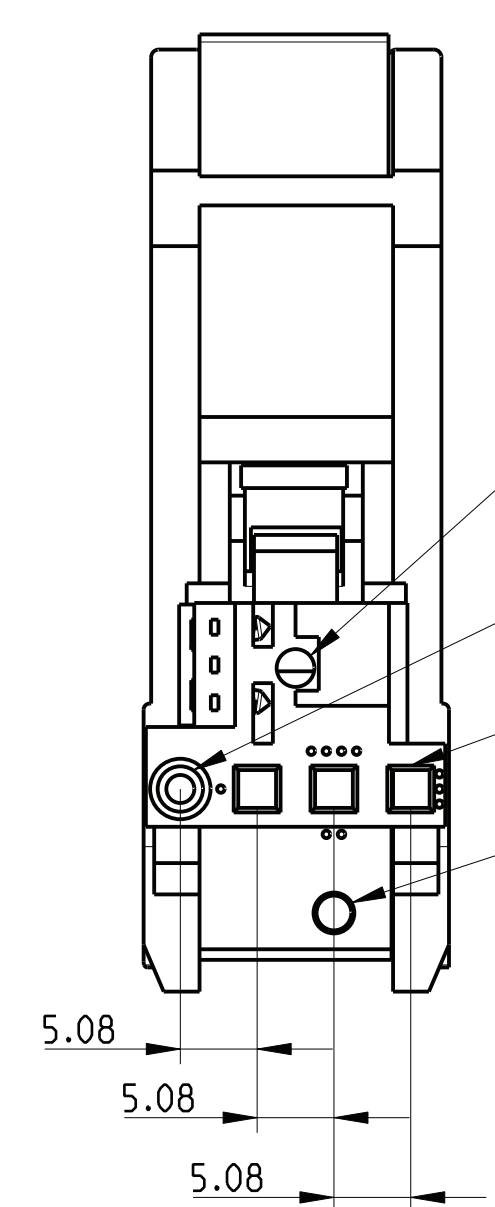
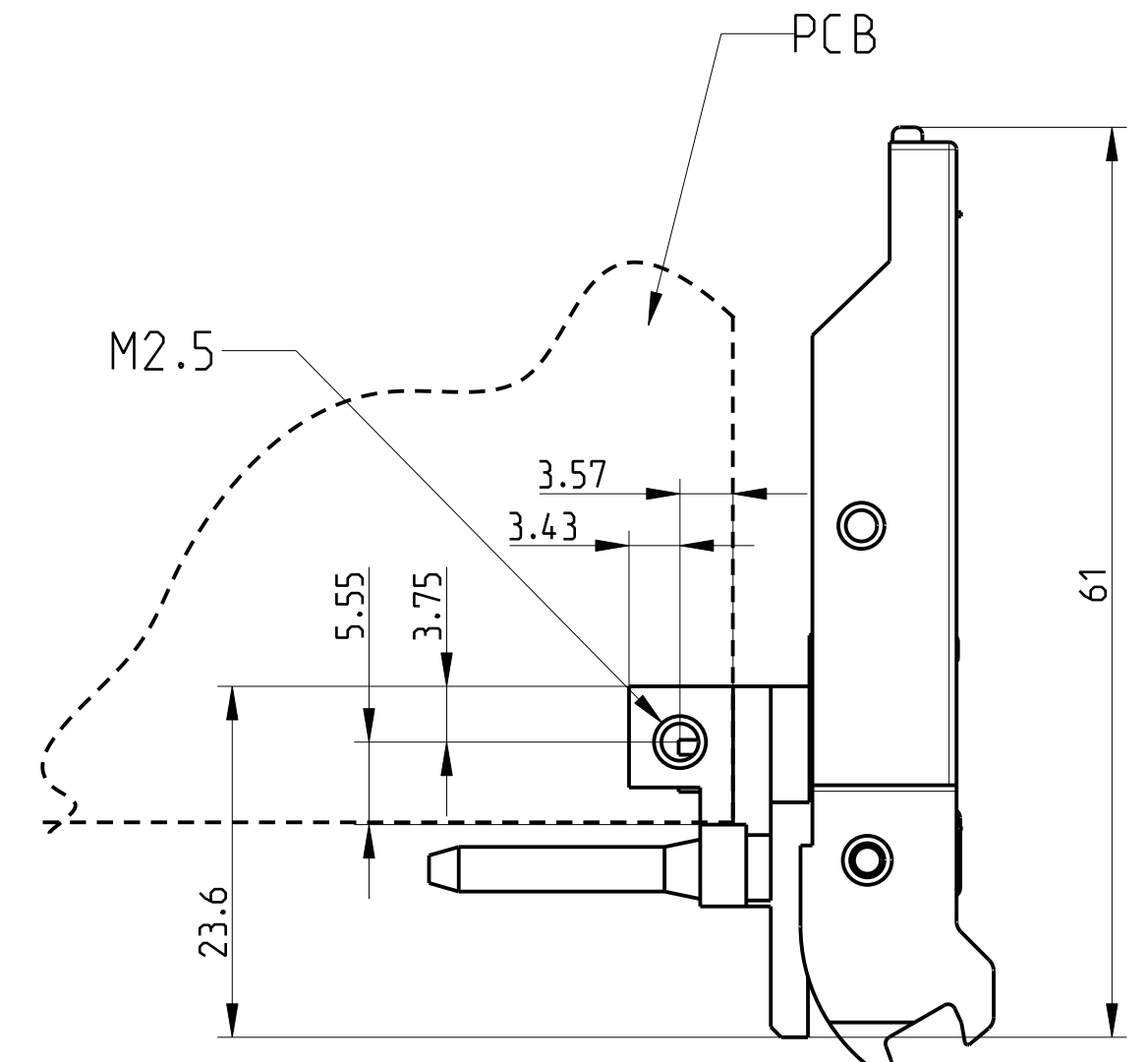


Weitergabe sowie Vervielfältigung dieser Unterlagen, Ver-  
 wertung und Mitteilung ihres Inhalts ist nicht gestattet, soweit  
 nicht ausdrücklich zugestanden. Zuwiderhandlungen wer-  
 den strafrechtlich verfolgt. Alle Rechte vorbehalten.  
 Weitergabe sowie Vervielfältigung dieser Unterlagen, Ver-  
 wertung und Mitteilung ihres Inhalts ist nicht gestattet, soweit  
 nicht ausdrücklich zugestanden. Zuwiderhandlungen wer-  
 den strafrechtlich verfolgt. Alle Rechte vorbehalten.

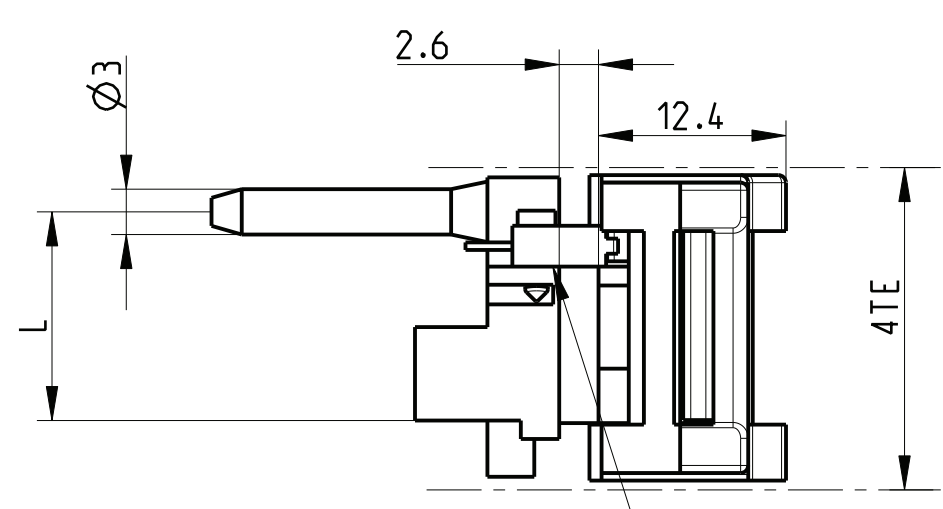


single part no.: 3688789  
 kit no.: 3688791  
 Handle Typ VII bottom  
 without offset

single part no.: 3688797  
 kit no.: 3688787  
 Handle Typ VII bottom  
 with 2.54 mm offset



- M2.5 Montage an Frontplatte / fixing on frontpanel
- Zentrierpin / Alignment pin IEC 60297-5-105
- Kodierung / coding IEC 60297-5-104
- M2.5 Montage im BGT / fixing on subrack IEC 60297-3



Mikroschalter / microswitch (optional)

- 1) Standardprodukt: alle weiteren Typen auf Anfrage  
standard product: all other types on request
- 2) Technische Änderungen vorbehalten  
subject to change without notice
- 3) Oberfläche vernickelt  
surface nickel plated

Dieses Bauteil unterliegt den Reglementierungen der RoHS Richtlinie und deren Umsetzung im ElektroG.

This component is subject to the RoHS directive and its applications within the Electrical and Electronic Equipment Act (ElektroG).

Part. No.:	Part. No.:	Drawing No.:	L	Offset
single part	kit			
3688789	3688791 1)	M000	13.71	no
3688797	3688787 1)	M001	11.17	yes

	Toleranzen tolerances	Oberfläche surface 3)	Maßstab/scale 2:1		
			Zinkdruckguß / Zinc die cast		
		Date 13.01.04	<b>HEITEC</b>	Griff Typ VII Metall unten Handle type VII metal bottom	
		Name Kör./FroS			
A3 HT0120	27.05.13	Kör. Prf. Schaff.			
A2 R489	25.10.06	FroS		1	
Rev. Rev no.	Date	Name		Blatt sheet	
				J31815-V0165-M000_M001-A3-0027	1

CAD