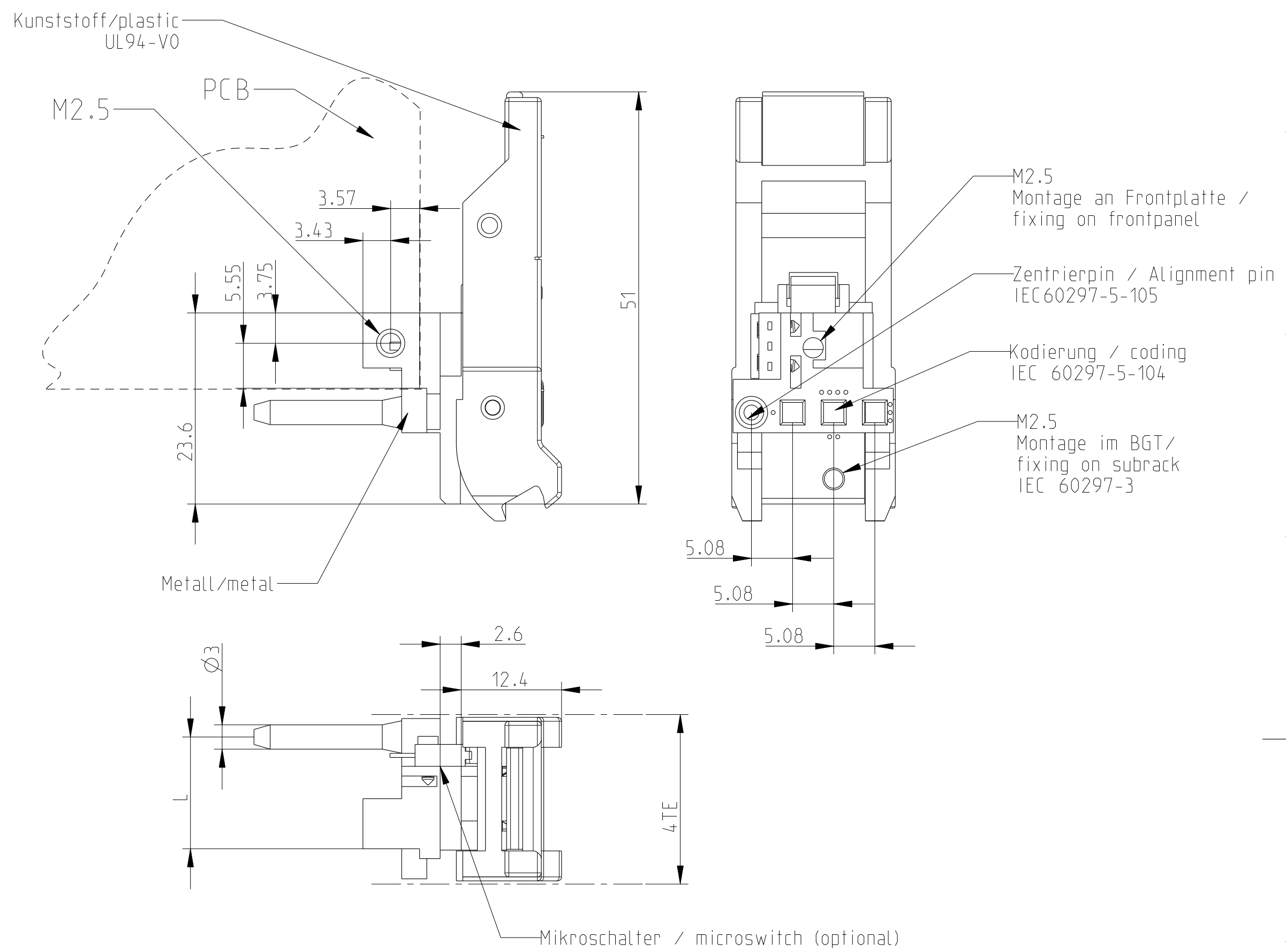


single part no.: 3688783
kit no.: 3688785
Handle Typ VII bottom
without offset

single part no.: 3688779
kit no.: 3688781
Handle Typ VII bottom
with 2.54 mm offset



Part. No.:	Part. No.:	Drawing No.:	L	Offset
single part	kit			
3688783	3688785 1)	M000	13.71	no
3688779	3688781 1)	M001	11.17	yes

The reproduction, distribution and utilization of this document as well as the communication of its contents to others without explicit authorization of the copyright holder is prohibited. All rights reserved in the event of a patent, utility model or design.
 Weitergabe sowie Vervielfältigung dieses Unterlage, Verwertung und Mitteilung ihres Inhalts ist ohne schriftliche Genehmigung der HEITEC GmbH untersagt. Alle Rechte vorbehalten.

- 1) Standardprodukt: alle weiteren Typen auf Anfrage
standard product: all other types on request
- 2) Technische Änderungen vorbehalten
subject to change without notice

Dieses Bauteil unterliegt den Reglementierungen der RoHS Richtlinie und deren Umsetzung im ElektroG.
This component is subject to the RoHS directive and its applications within the Electrical and Electronic Equipment Act (ElektroG).

Toleranzen tolerances		Oberfläche surface_		Maßstab/scale 2:1	
Date 13.01.04		Name K ör./FroS		Griff Typ VII unten Handle Type VII bottom	
Prf. Schaff.		Date 25.02.14			
A3	HT0120	25.02.14	K ör.	HEITEC	
A2	R489	25.10.06	FroS		
Rev.	Rev no.	Date	Name	Kunststoff/Plastics	
				J31815-V0167-M000_M001-A3-0027	
				1 Blatt sheets Blatt sheet	
				1	

CAD