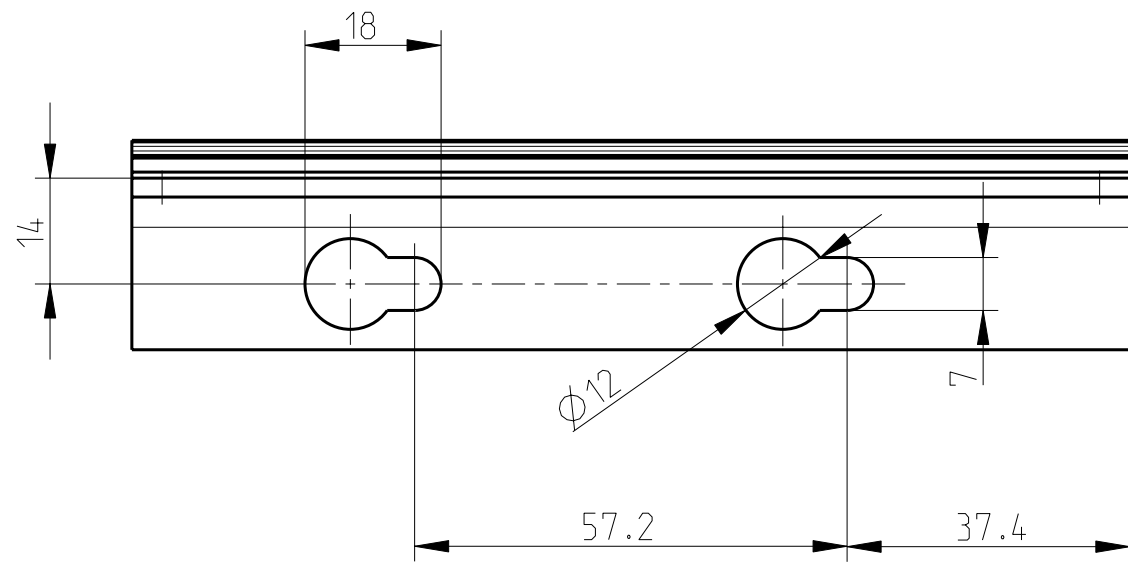
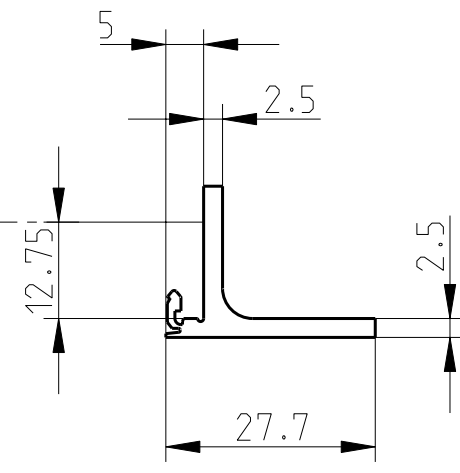
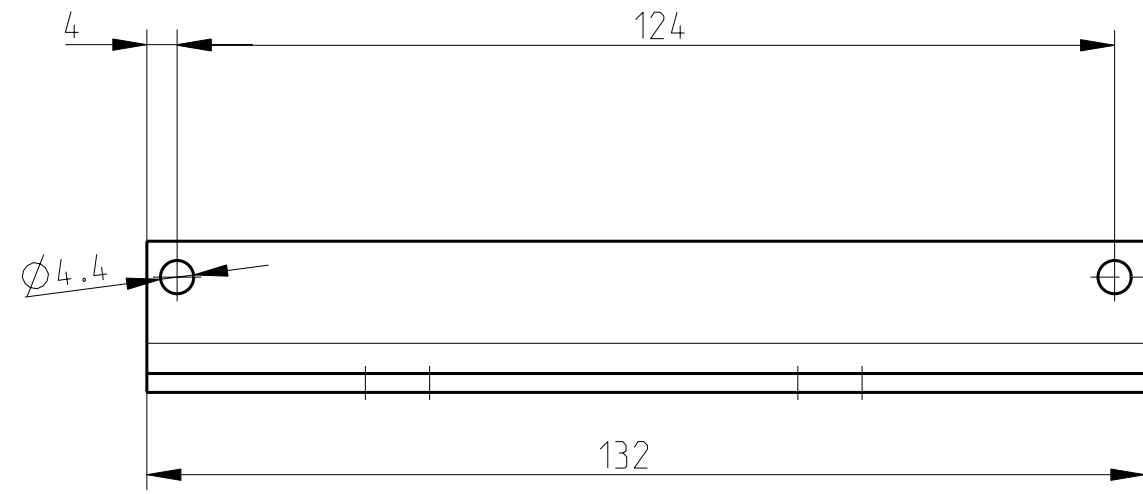


The reproduction, distribution and utilization of this document as well as the communication of its contents to others without explicit authorization is prohibited. Offenders will be held liable for the payment of damages. All rights reserved in the event of the grant of a patent, utility model or design.



1) matt gebeizt, farblos chromatiert  
clear chromate

Technische Änderungen vorbehalten  
subject to change without notice

Standardprodukt: alle weiteren  
Typen auf Anfrage  
standard product:  
all other types on request

Dieses Bauteil unterliegt den Reglementierungen der RoHS Richtlinie und deren Umsetzung im ElektroG.

This component is subject to the RoHS directive and its applications within the Electrical and Electronic Equipment Act (ElektroG).

	Toleranzen tolerances	Oberfläche surface 1)	Maßstab/scale 1:1		Aluminium Flansch rechts/flange right Schlüsselloch 3HE/keyhole 3U Art.-Nr. 3687743 P0015800RV53	1 Blätter sheets Blatt sheet 1
			Date	08.11.05		
			Name	FroS		
			Prf.	Schaffer		
Rev.	Rev no.	Date	Name	RITTAL RES GmbH & Co.KG		

Weitergabe sowie Vervielfältigung dieser Unterlage, Verwertung und Mitteilung ihres Inhalts nicht gestattet, soweit nicht ausdrücklich zugelassen. Zuwiderhandlungen verpflichten zu Schadensersatz. Alle Rechte vorbehalten, insbesondere fuer den Fall der Patenterteilung oder DM-Eintragung.

CAD