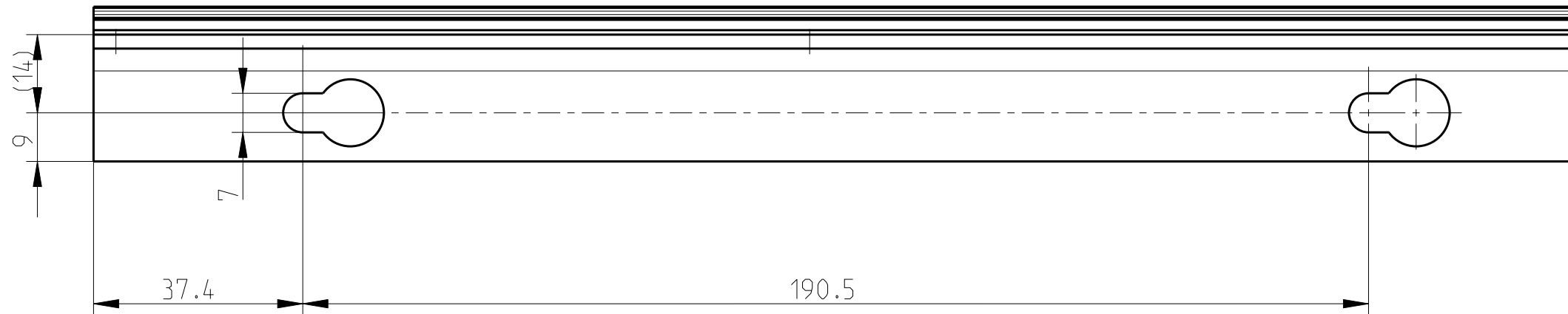
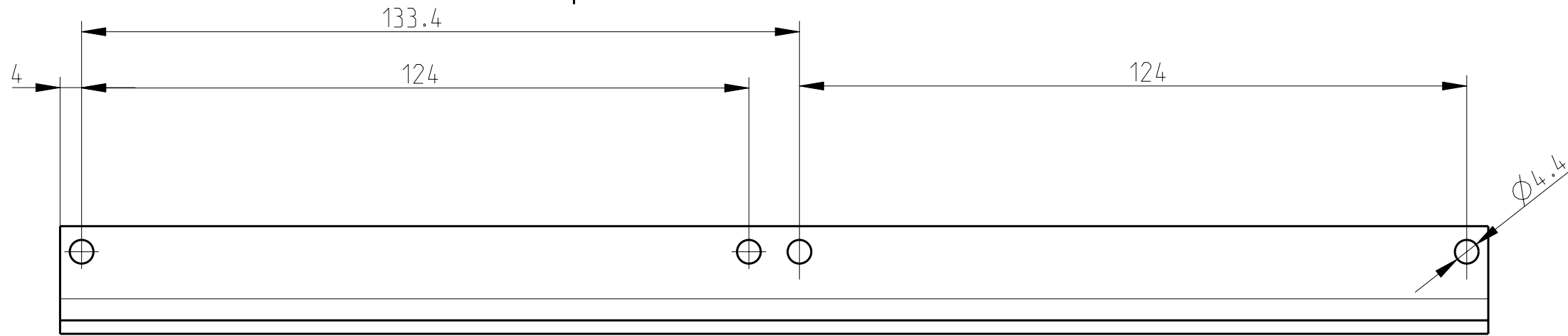
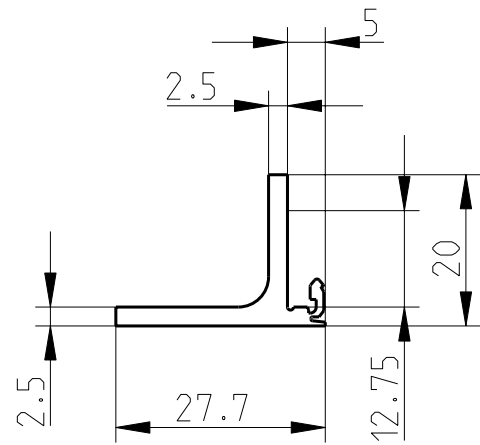


The reproduction, distribution and utilization of this document as well as the communication of its contents to others without explicit authorization is prohibited. Offenders will be held liable for the payment of damages. All rights reserved in the event of the grant of a patent, utility model or design.

Weitergabe sowie Vervielfältigung dieser Unterlage, Verwertung und Mitteilung ihres Inhalts ist nicht gestattet, soweit nicht ausdrücklich zugestanden. Zuwiderhandlungen verpflichten zu Schadenersatz. Alle Rechte vorbehalten, insbesondere fuer den Fall der Patenterteilung oder Gk-Eintragung.



Technische Änderungen vorbehalten
subject to change without notice

Art.Nr.	Zeichnungs Nr.
Part No.	Drawing No.
3687800	P0015900RV53

1) matt gebeizt, farblos chromatiert
clear chromate

Dieses Bauteil unterliegt den Reglementierungen der RoHS Richtlinie und deren Umsetzung im ElektroG.

This component is subject to the RoHS directive and its applications within the Electrical and Electronic Equipment Act (ElektroG).

CAD

	Toleranzen tolerances		Oberfläche surface 1)		Maßstab/scale 1:1		1 Blätter sheets
					Aluminium		
			Date	28.04.06	Flansch links / Flange left Schlüsseloch 6HE Keyhole 6U		1 Blatt sheet
			Name	FroS			
			Prf.	Schaffer			
Rev.	Rev no.	Date	Name			P0015900RV53	
Ersatz für A2234304RP23						RITTAL RES GmbH & Co.KG	