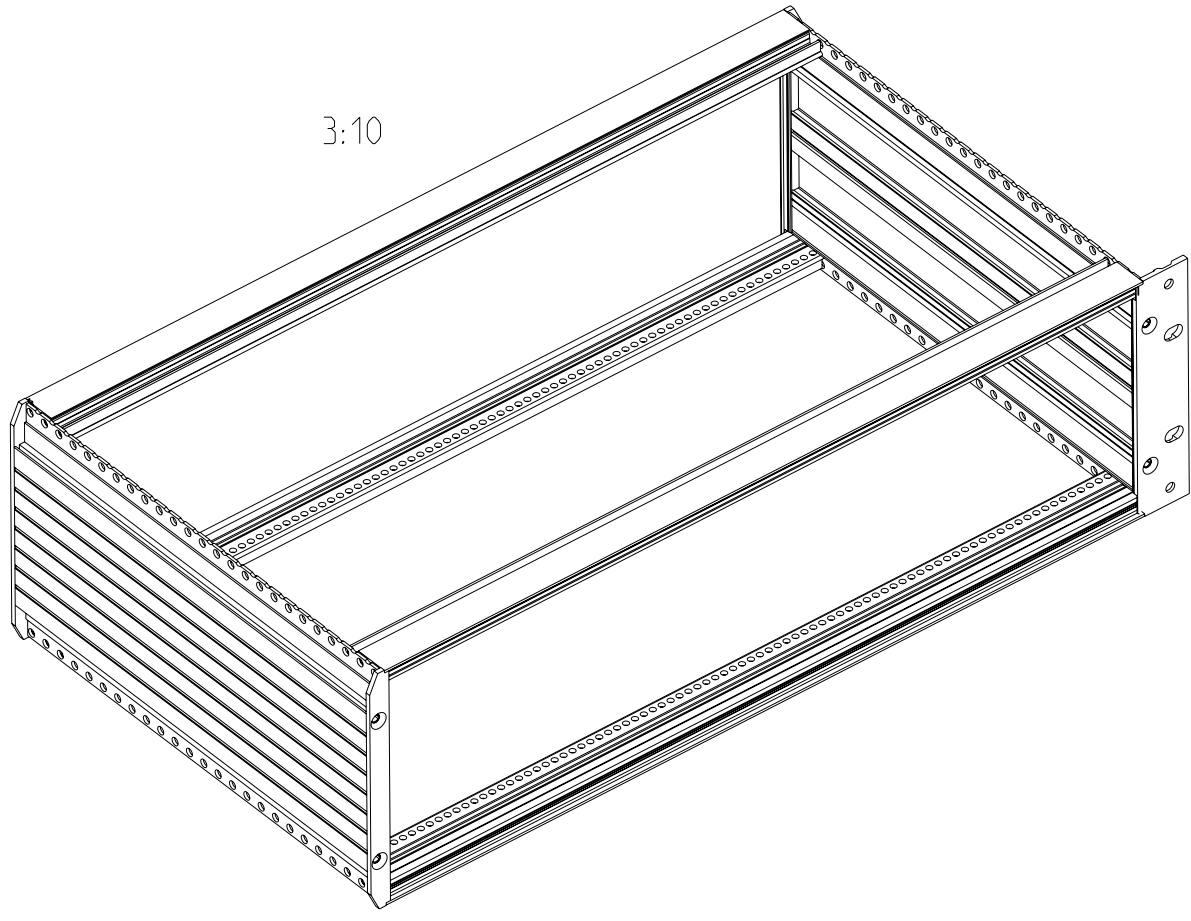
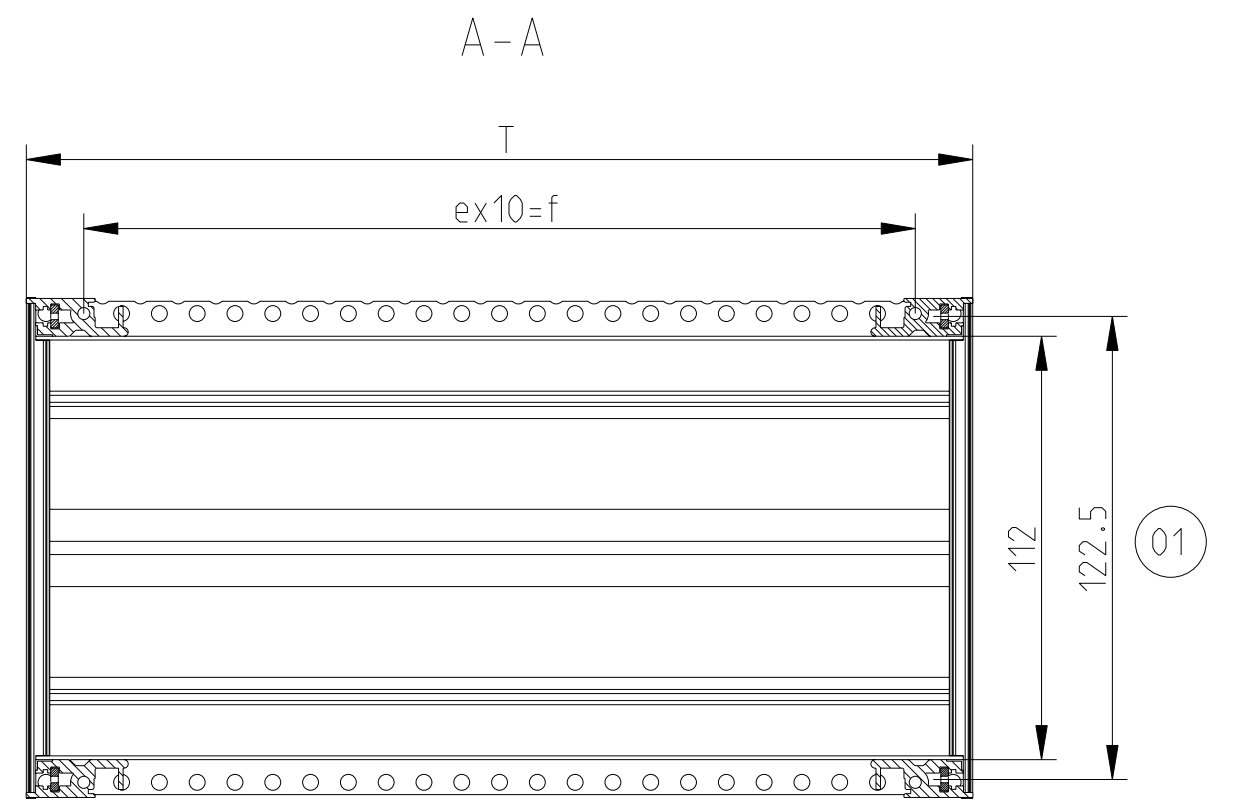
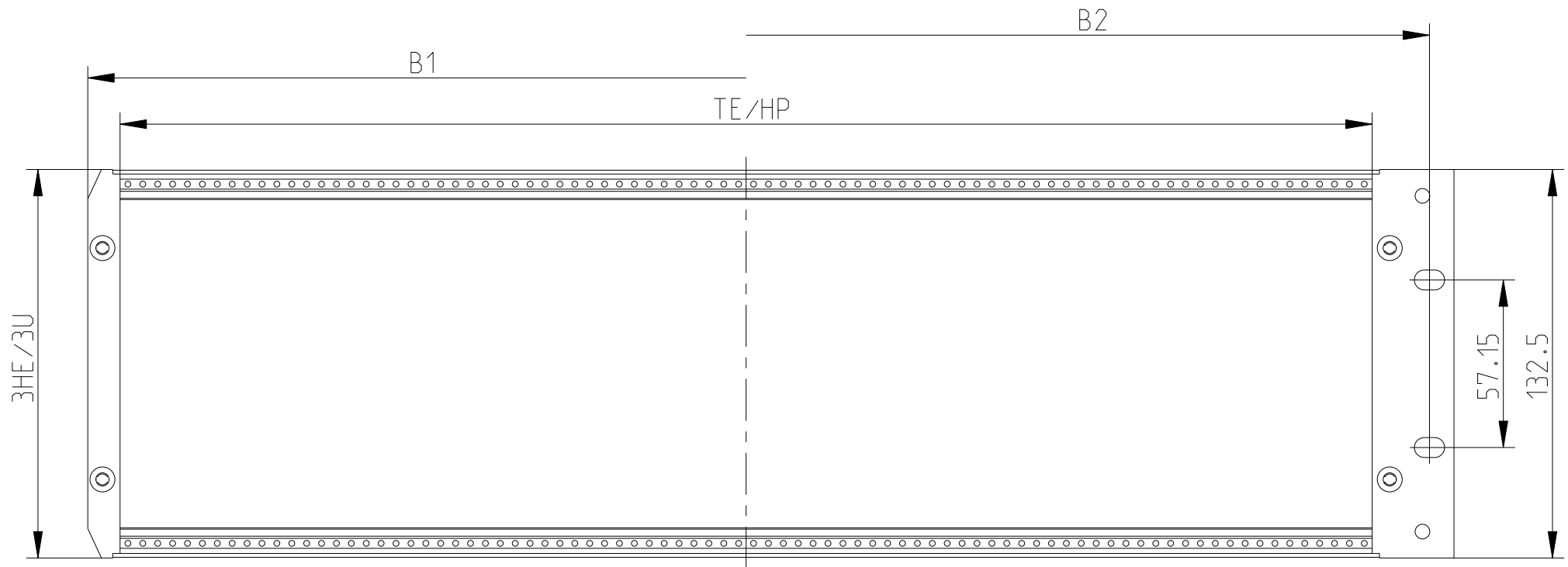


The reproduction, distribution and utilization of this document as well as the communication of its contents to others without explicit authorization of the copyright holder is prohibited. All rights reserved in the event of the grant of a patent, utility model or design.

Weitergabe sowie Vervielfältigung dieser Unterlagen, Verwertung und Mitteilung ihres Inhalts ist nicht gestattet, soweit nicht ausdrücklich zugestanden. Zuwiderhandlungen werden rechtlich verfolgt. Alle Rechte vorbehalten, falls eine Patenteilung oder Gebrauchsmuster eingetragen sind.



Zg.Nr. drw.no.	TE/HP	B1	B2	T	e	f	RAL	Ausführung Typ	
								ohne EMV without EMC	EMV EMC
_01	42	235.6	251.6	250.4	22	220.0	7035	3982040 2)	3983040 2)
_02	42	235.6	251.6	310.4	28	280.0	7035	3982070 2)	3983070 2)
_03	63	342.3	358.3	250.4	22	220.0	7035	3982050 2)	3983050 2)
_04	63	342.3	358.3	310.4	28	280.0	7035	3982080 2)	3983080 2)
_05	84	449.0	465.1	250.4	22	220.0	7035	3982060 2)	3983060 2)
_06	84	449.0	465.1	310.4	28	280.0	7035	3982090 2)	3983090 2)
_07	84	449.0	465.1	370.4	34	340.0	7035	---	9910347
_08	84	449.0	465.1	430.4	34	340.0	7035	---	9911101
_09	42	235.6	251.6	310.4	28	280.0	5002	---	9911101

- 1) Aluminium Profil chromatiert; Seitenteile Aluminium RAL7035  
aluminium profil chromated; side panel aluminium RAL7035
- 2) Standardprodukt: alle weiteren Typen auf Anfrage  
standard product: all other types on request

Technische Änderungen vorbehalten  
subject to change without notice

Dieses Bauteil unterliegt den Reglementierungen der RoHS Richtlinie und deren Umsetzung im ElektroG.

This component is subject to the RoHS directive and its applications within the Electrical and Electronic Equipment Act (ElektroG).

		Toleranzen tolerances DIN ISO 2768 mK		Oberfläche surface ---		Maßstab/scale 1:2 1)	
06	HT0242	28.04.16	Fr δ.	Date	26.08.04	HeiPac VM 3HE HeiPac VM 3U	
05	HT0120	16.06.14	K ör.	Name	Küster		
04	R461	07.07.06	Fr oS	Prf.	Schaffer		
03	R447	31.05.06	Fr δ.	Date		HEITEC P0042506MR52_01-99	
Rev.	Rev no.	Date	Name				

CAD

1 Blätter  
sheets  
Blatt  
sheet  
1