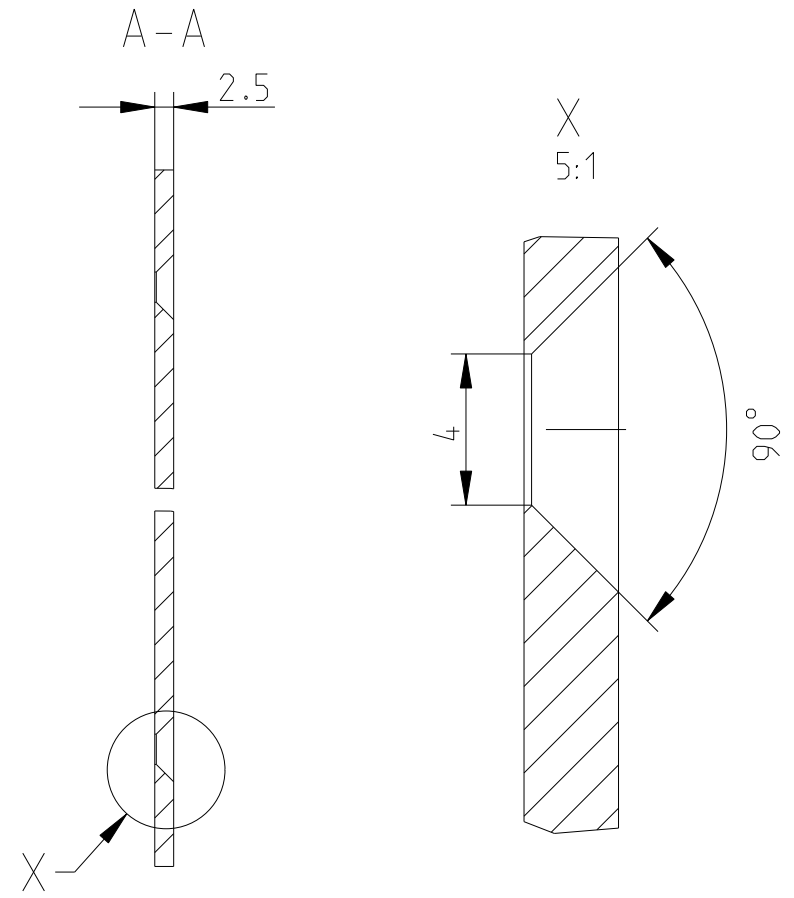
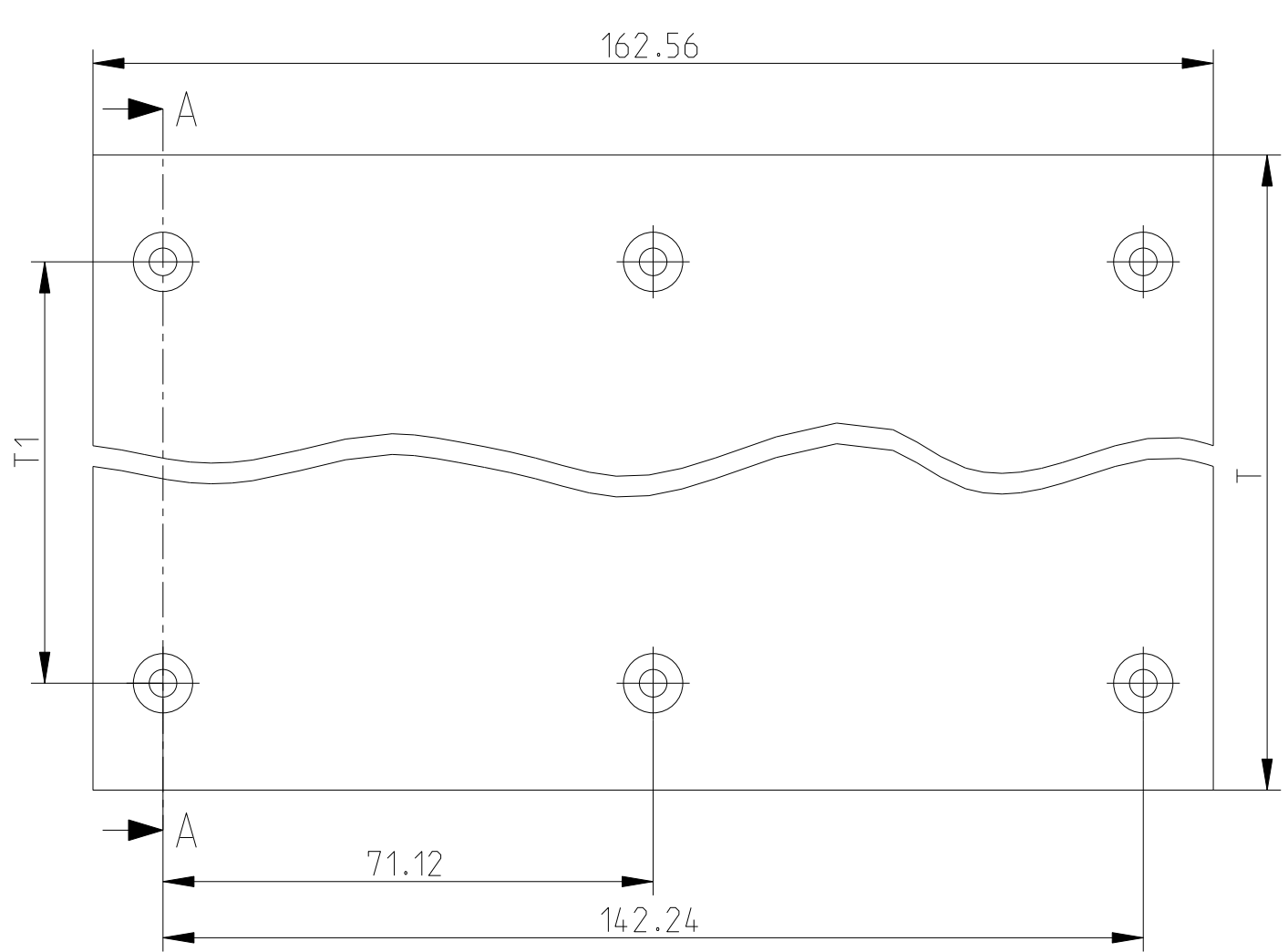


The reproduction, distribution and utilization of this document as well as the communication of its contents to others without explicit authorization is prohibited. Offenders will be held liable for the payment of damages. All rights reserved in the event of the grant of a patent, utility model or design.

Weitergabe sowie Vervielfältigung dieser Unterlage, Verwertung und Mitteilung ihres Inhalts ist nicht gestattet, soweit nicht ausdrücklich zugestanden. Zuwiderhandlungen verpflichten zu Schadensersatz. Alle Rechte vorbehalten, insbesondere fuer den Fall der Patentierung oder DM-Eintragung.



Zeichn.-Nr. Draw.-No.	T	T1	Artikel.-Nr. Part.-No.	
			Einzelteil single part	Satz mit Schrauben Kit with screws
_250	236.5	205.5	9909594	3982370 1)
_290	276.5	245.5		
_310	296.5	265.5	9922023	9921946 1)
_350	336.5	305.5		
_370	356.5	325.5	9922024	9921947 1)
_410	396.5	365.5		
-430	416.5	385.5	9922025	9921948 1)

1) Standardprodukt: alle weiteren Typen auf Anfrage
standard product:
all other types on request

Technische Änderungen vorbehalten
subject to change without notice

Dieses Bauteil unterliegt den Reglementierungen der RoHS Richtlinie und deren Umsetzung im ElektroG.

This component is subject to the RoHS directive and its applications within the Electrical and Electronic Equipment Act (ElektroG).

	Toleranzen tolerances		Oberfläche surface		Maßstab/scale 1:1		Aluminium Blech/sheetmetal
	Date	03.12.04	Date		03.12.04		
03	HT0269	10.01.17	Fr.ö.	Name	Küster	Montageplatte 42TE Mounting Plate 42HP	
02	HT0224	03.11.15	K.ör.	Prf.	Schaffer		
01	HT0120	08.07.14	K.ör.	HEITEC		1 Blätter sheets	
Rev.	Rev no.	Date	Name				
						P0062703MR53_250-430	
						1 Blatt sheet	

CAD