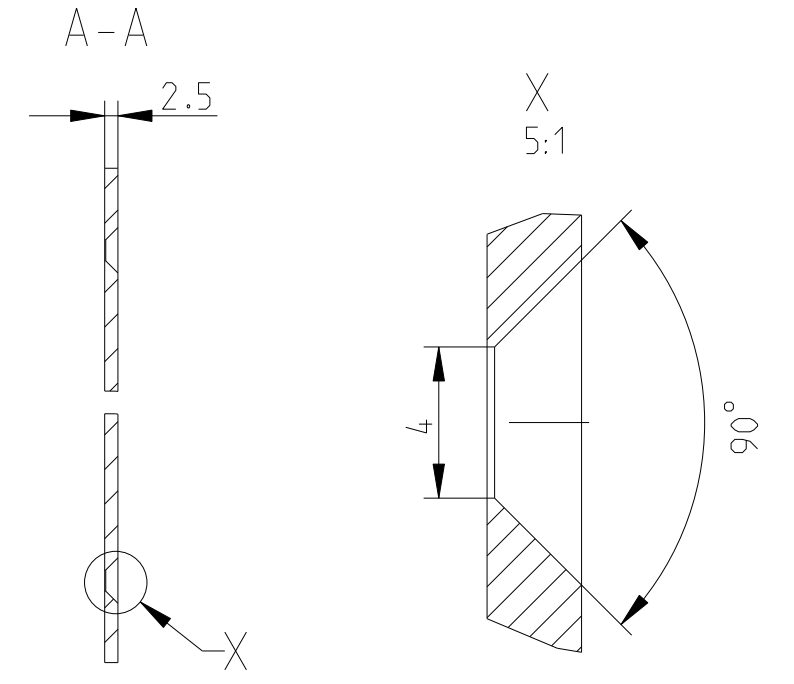
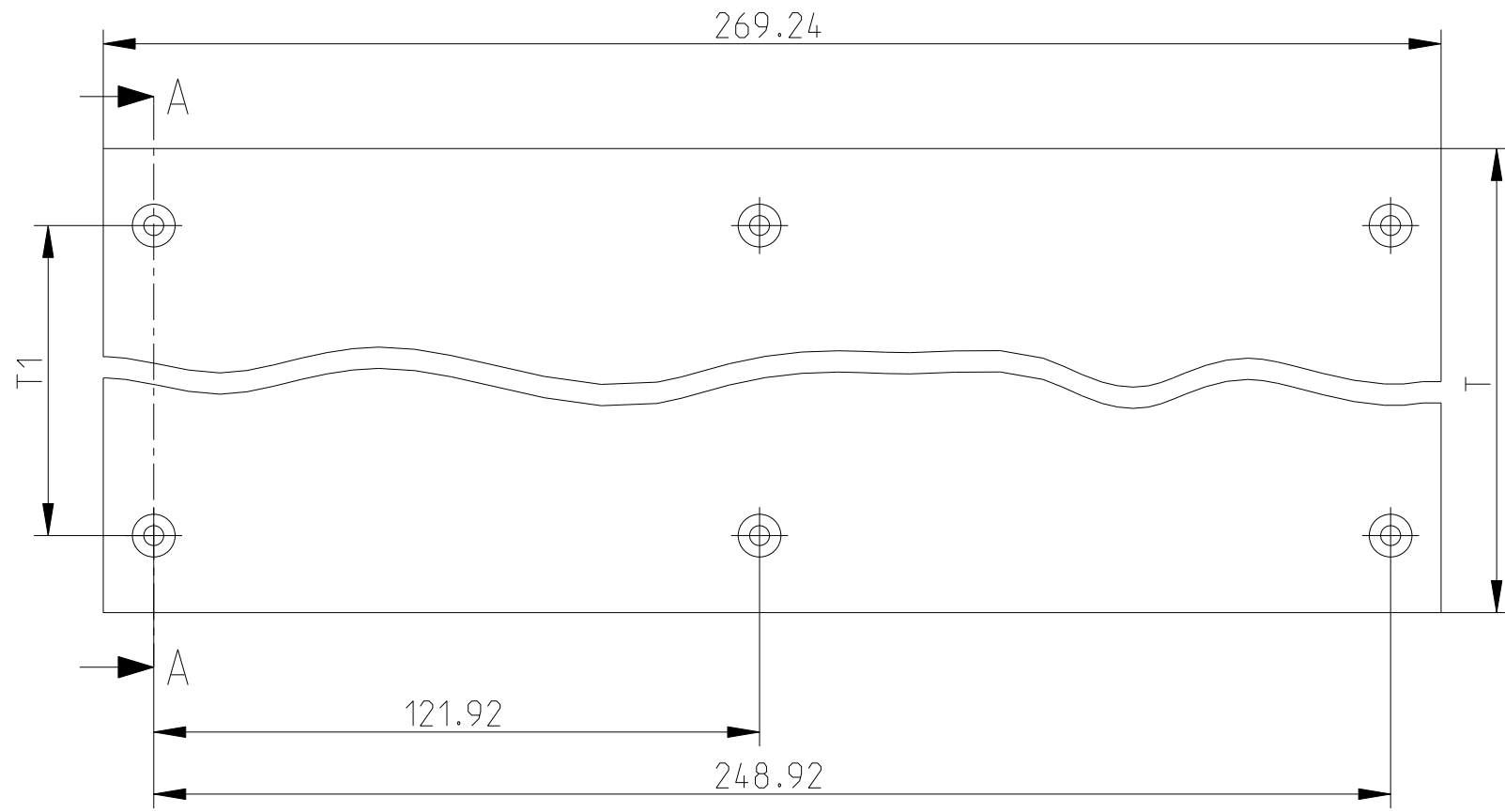


The reproduction, distribution and utilization of this document as well as the communication of its contents to others without explicit authorization is prohibited. Offenders will be held liable for the payment of damages. All rights reserved in the event of the grant of a patent, utility model or design.



Zeichn.-Nr. Draw.-No.	T	T1	Artikel-Nr. Part.-No.	
			Einzelteil single part	Satz mit Schrauben Kit with screws
_250	236.5	205.5	9909595	3982380 1)
_290	276.5	245.5		
_310	296.5	265.5	9921645	9921949 1)
_350	336.5	305.5		
_370	356.5	325.5	9922027	9921950 1)
_410	396.5	365.5		
-430	416.5	385.5	9922028	9921951 1)

1) Standardprodukt: alle weiteren Typen auf Anfrage  
 standard product: all other types on request

Technische Änderungen vorbehalten  
 subject to change without notice

Dieses Bauteil unterliegt den Reglementierungen der RoHS Richtlinie und deren Umsetzung im ElektroG.

This component is subject to the RoHS directive and its applications within the Electrical and Electronic Equipment Act (ElektroG).

	Toleranzen tolerances		Oberfläche surface		Maßstab/scale 7:10	
					Aluminium Blech/sheetmetal	
03	HT0269	10.01.17	Fr.ö.	Date	03.12.04	Montageplatte 63TE Mounting plate 63HP
02	HT0224	03.11.15	K.ör.	Name	Küster	
01	HT0120	08.07.14	K.ör.	Prf.	Schaffer	
Rev.	Rev no.	Date	Name	<b>HEITEC</b>		1 Blätter sheets
						P0065203MR53_250-430

CAD