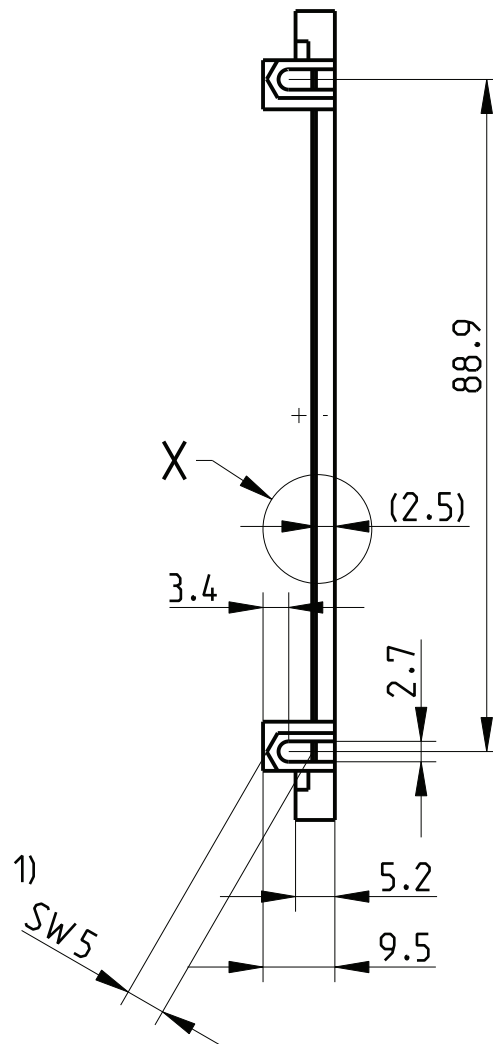
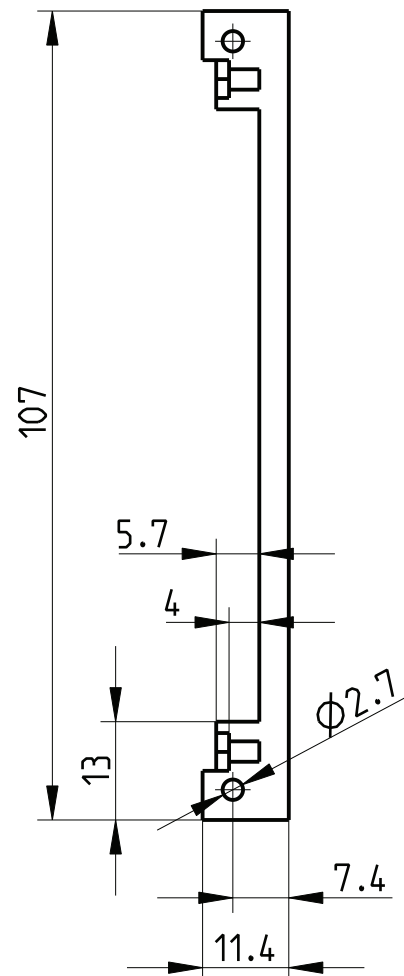
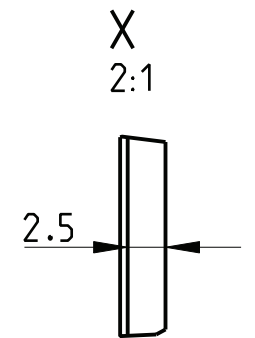
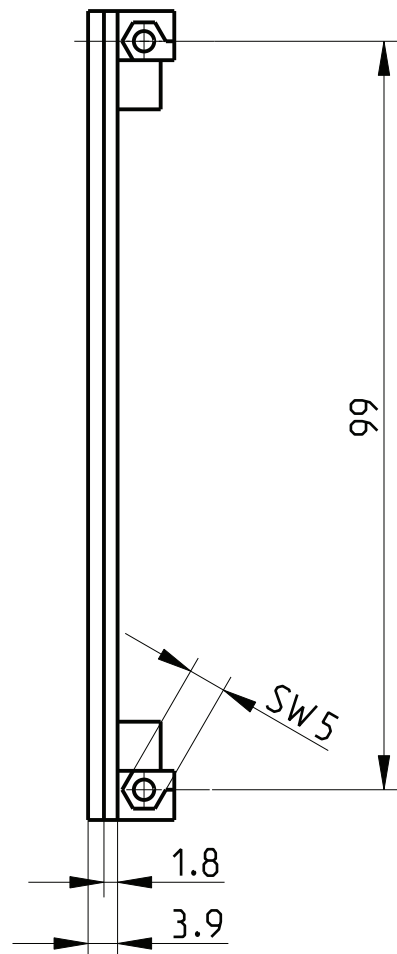


The reproduction, distribution and utilization of this document as well as the communication of its contents to others without explicit authorization is prohibited. Offenders will be held liable for the payment of damages. All rights reserved in the event of the grant of a patent, utility model or design.

Weitergabe sowie Vervielfältigung dieser Unterlage, Verwertung und Mitteilung ihres Inhalts ist nicht gestattet, soweit nicht ausdrücklich zugelassen. Zuwiderhandlungen verpflichten zu Schadenersatz. Alle Rechte vorbehalten, insbesondere fuer den Fall der Patentierung oder Urt-Entragung.



1) für Mutter M2.5  
for Nut M2.5



1) Standardprodukt: alle weiteren Typen auf Anfrage  
Standard product: all other types on request

2) Technische Änderungen vorbehalten  
subject to change without notice

3) Funktion und Maße basierend auf IEC 60 297-3  
function and dimensions based on IEC 60 297-3

Dieses Bauteil unterliegt den Reglementierungen der RoHS Richtlinie und deren Umsetzung im ElektroG.

This component is subject to the RoHS directive and its applications within the Electrical and Electronic Equipment Act (ElektroG).

Einzelteil / part	VE / Kit (Packs of 10)
3687510	3606330

Material: Kunststoff / plastic  
Farbe : Grau / grey

	Toleranzen tolerances	Oberfläche surface	Maßstab/scale 1:1	1 Blätter sheets Blatt sheet 1
	Date 04.04.08	Name Frötsch	Leiterplattenhalter Card Holder Moulding	
01	HT0120	16.06.14		Kör. HEITEC
Rev.	Rev no.	Date	Name	

CAD