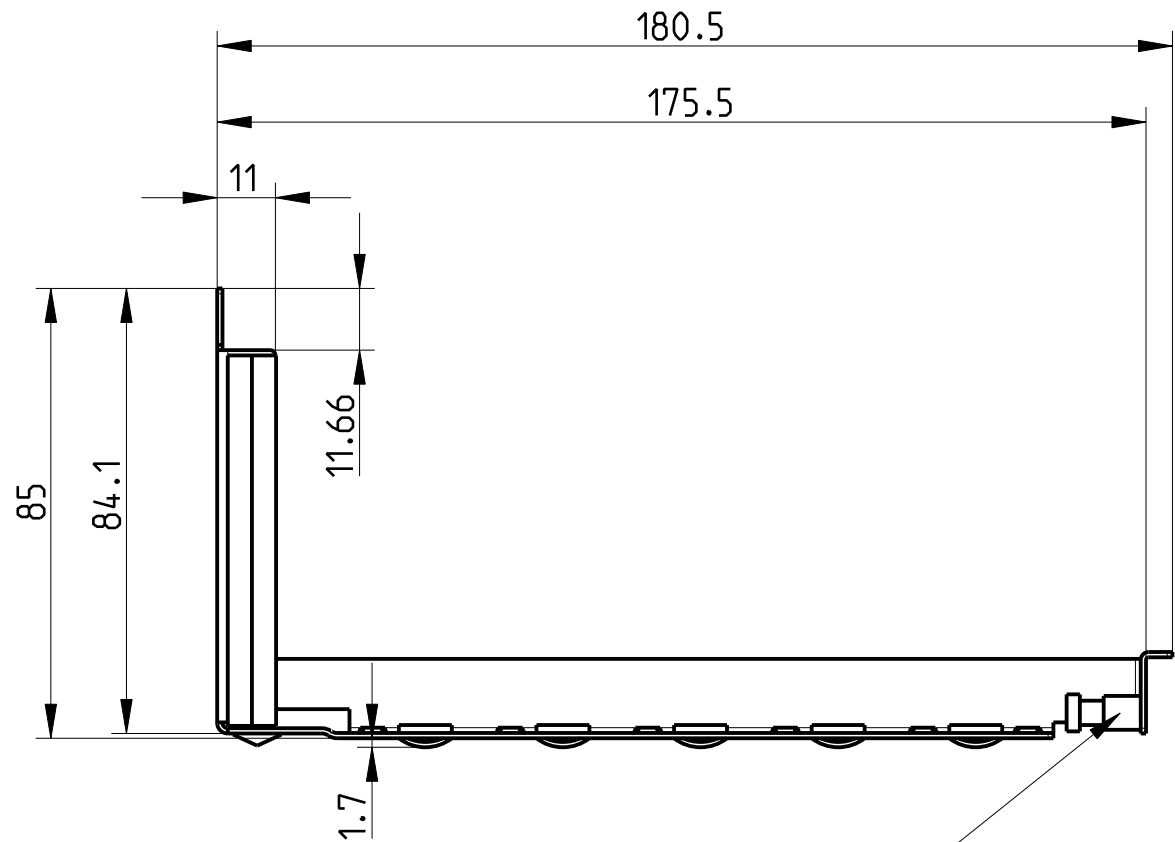
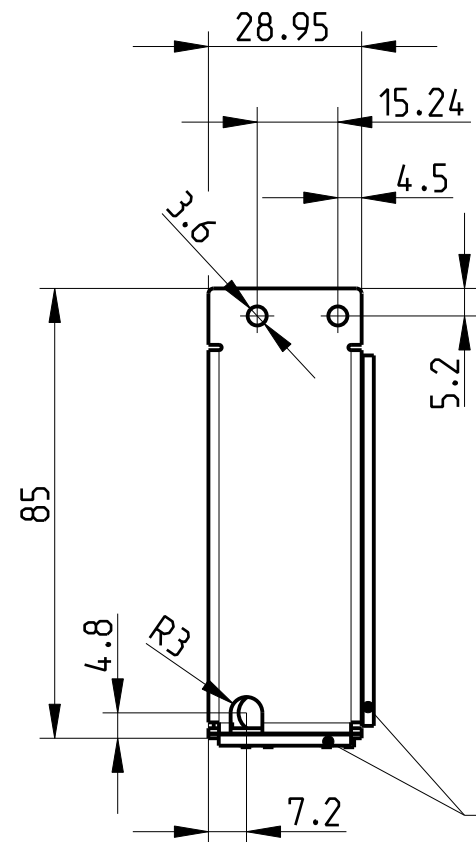


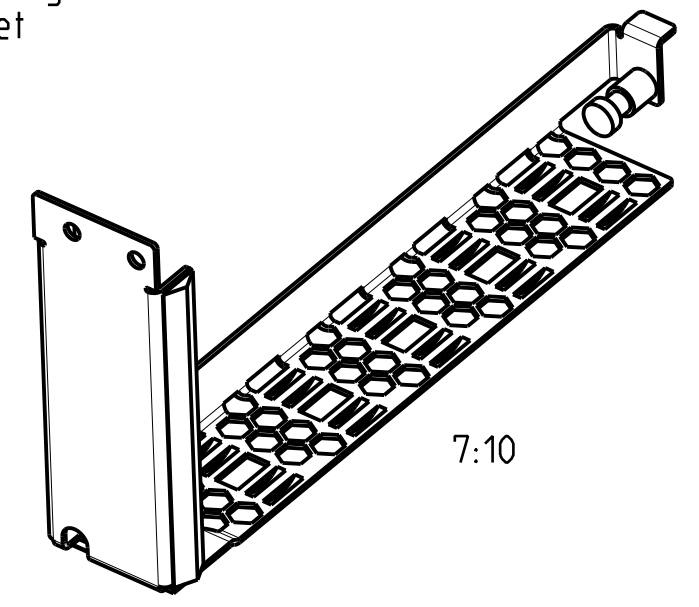
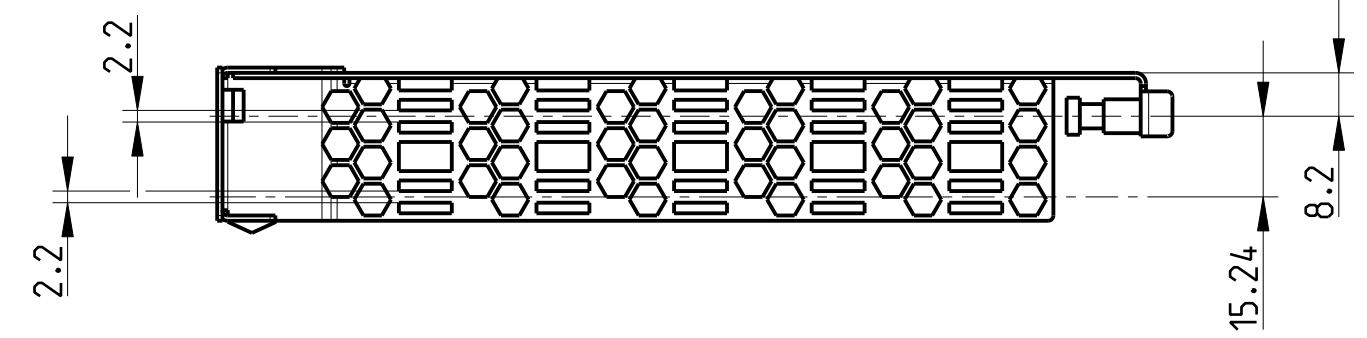
The reproduction, distribution and utilization of this document as well as the communication of its contents to others without explicit authorization is prohibited. Offenders will be held liable for the payment of damages. All rights reserved in the event of the grant of a patent, utility model or design.



1 x Southco fastener M3
part no. 52-39-11-4



EMV-PU Dichtung
EMC-PU gasket



1) Standardprodukt: alle weiteren Typen auf Anfrage
Standard product: all other types on request

2) Technische Aenderungen vorbehalten
Subject to change without notice

Dieses Bauteil unterliegt den Reglementierungen der RoHS Richtlinie und deren Umsetzung im ElektroG.

This component is subject to the RoHS directive and its applications within the Electrical and Electronic Equipment Act (ElektroG).

CAD

		Toleranzen tolerances DIN ISO 2768 mK	Oberfläche surface ---	Maßstab/scale 7:10	
			Date 30.07.08 Name Mikenda Prf. Schaffer	Teilungsmodul 2HE/6TE kpl. MTCA Divider 2U/6HP cpl. Full-Size Art.- Nr.: 9911220 P0126701AT53	1 Blätter sheets
01 Rev.	HT0120 Rev no.	25.02.14 Date	K.ör. Name HEITEC		1 Blatt sheet

Weitergabe sowie Vervielfältigung dieser Unterlagen, Verwertung und Mitteilung ihres Inhalts nicht gestattet, soweit nicht ausdrücklich zugelassen. Zuwiderhandlungen verpflichten zu Schadensersatz. Alle Rechte vorbehalten, insbesondere fuer den Fall der Patentierung oder Uff-Eintragung.