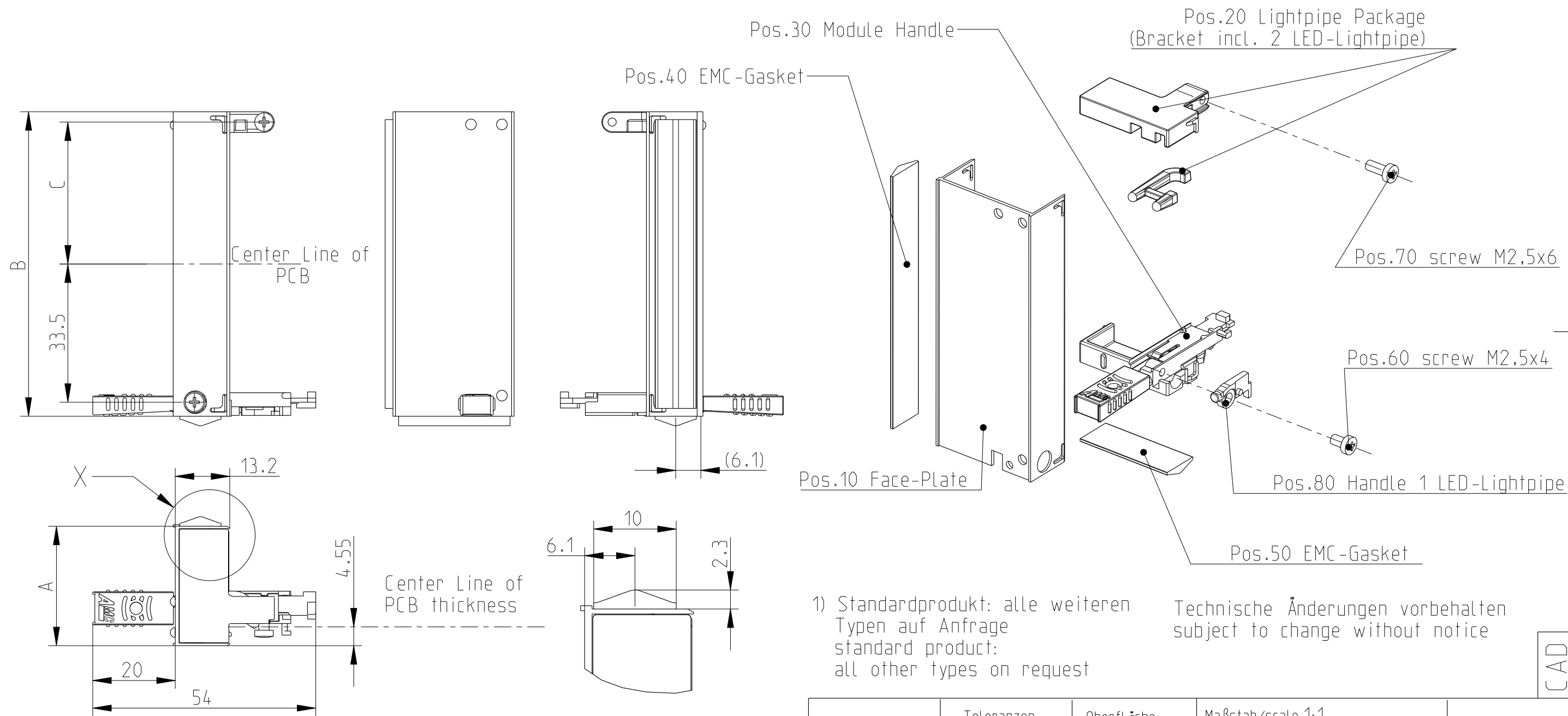


Bezeichnung/Description	A-Height (mm)	B-Width (mm)	C (mm)	Part NO:	Zeichn.-Nr./Draw.-No.
Single, Compact Module	13.88	73.80	34.40	9911885 1)	P0169200AT52_001
Single, Mid-size Module	18.96	73.80	34.40	9911889 1)	P0169200AT52_005
Single, Full-size Module	28.95	73.80	34.40	9911886 1)	P0169200AT52_002
Double, Compact Module	13.88	148.80	109.40	9911887 1)	P0169200AT52_003
Double, Mid-size Module	18.96	148.80	109.40	9911890 1)	P0169200AT52_006
Double, Full-size Module	28.95	148.80	109.40	9911888 1)	P0169200AT52_004



1) Standardprodukt: alle weiteren Typen auf Anfrage  
 standard product:  
 all other types on request

Technische Änderungen vorbehalten  
 subject to change without notice

Toleranzen tolerances PICMG AMC.0 R2.0		Oberfläche surface		Maßstab/scale 1:1	
Date	15.01.07	<b>HEITEC</b>		AMC Module Ausf./Version: 3LED Aluminium	
Name	Küster				
Prf.	Schaffer				
01	HT0224	03.11.15	Kör.	P0169201AT52_001-006	
Rev.	Rev no.	Date	Name		
				1	Blätter sheets
				1	Blatt sheet

Dieses Bauteil unterliegt den Reglementierungen der RoHS Richtlinie und deren Umsetzung im ElektroG.

This component is subject to the RoHS directive and its applications within the Electrical and Electronic Equipment Act (ElektroG).

Weitergabe sowie Vervielfältigung dieses Dokuments, Verwertung und Mitteilung seines Inhalts sind verboten, soweit nicht ausdrücklich von HEITEC AG gestattet. Zuwiderhandlungen verpflichten zu Schadensersatz. Alle Rechte für den Fall der Patent-, Gebrauchsmuster- oder Geschmacksstoffeintragung vorbehalten.

CAD