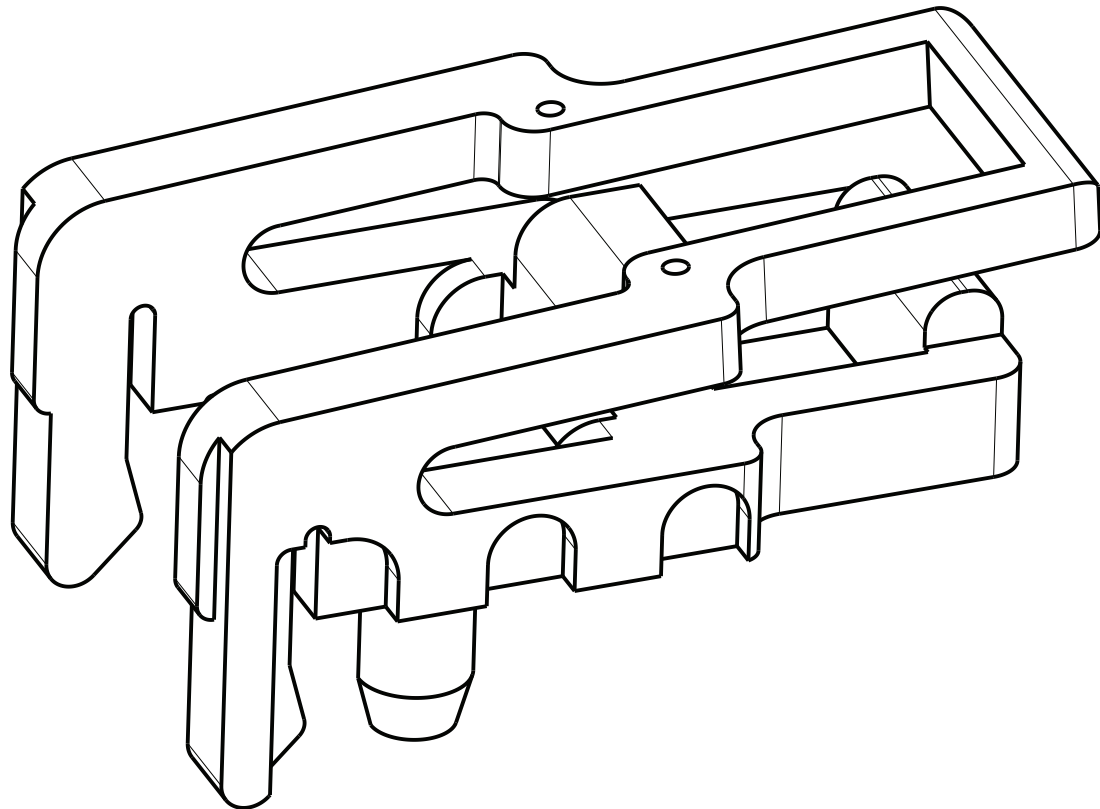
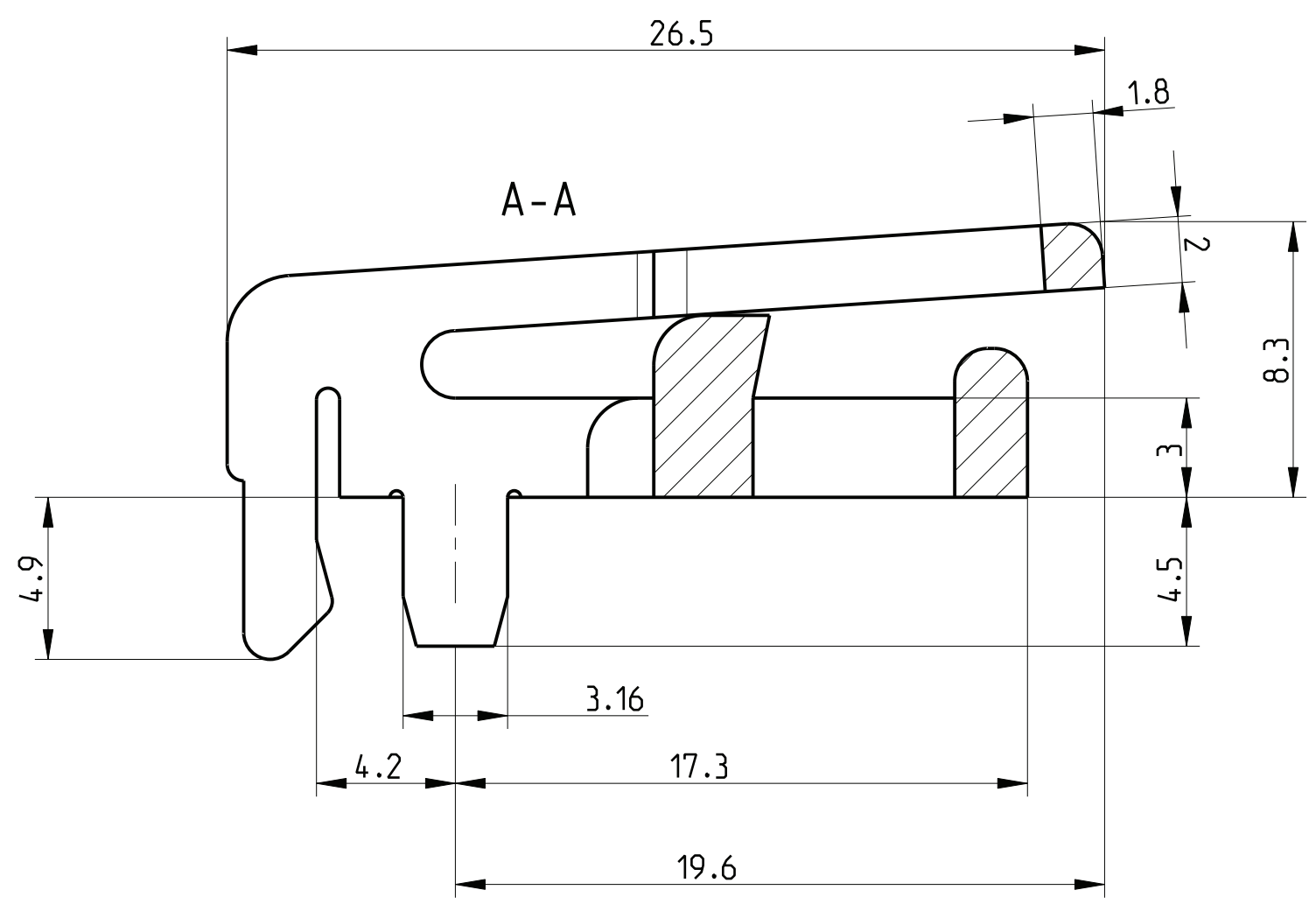
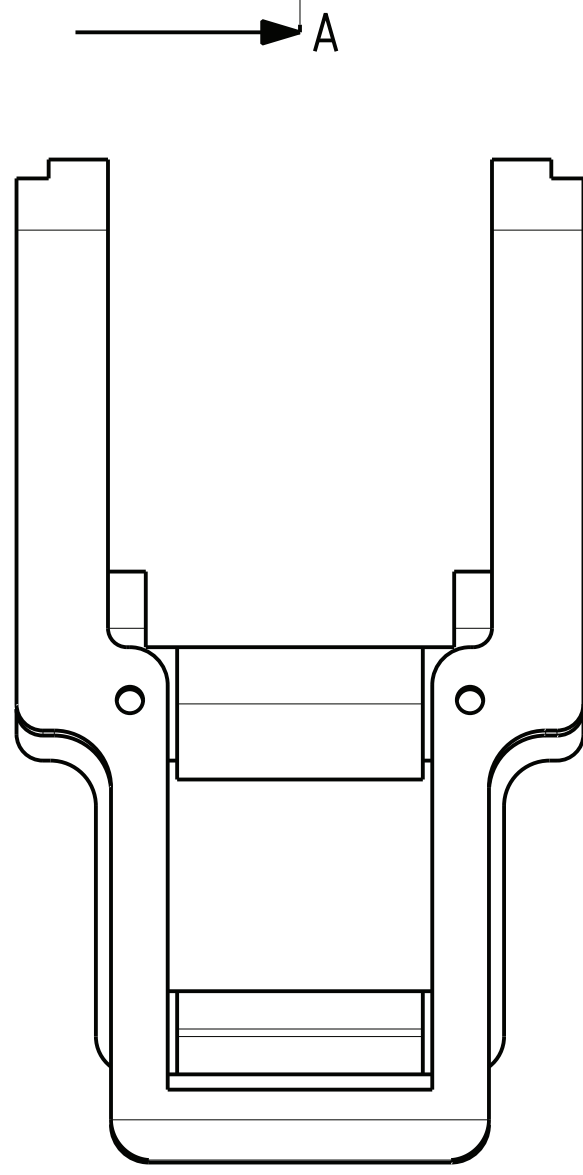
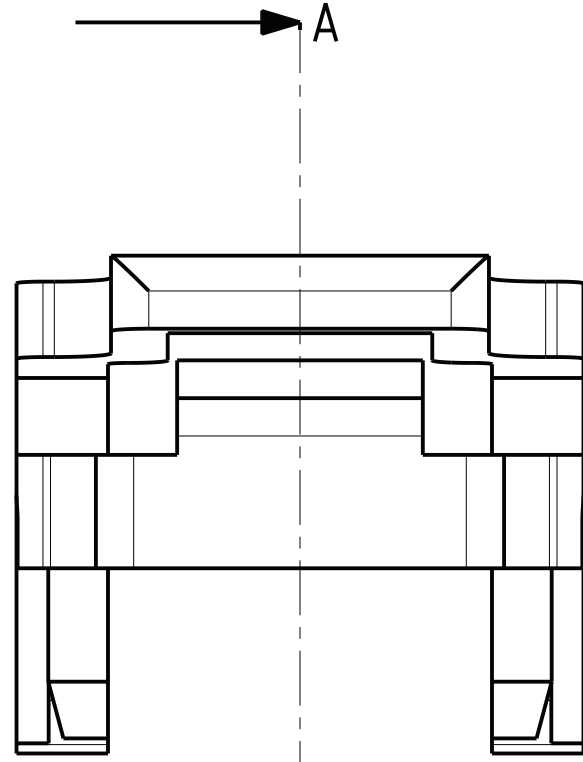


Weitergabe sowie Vervielfältigung dieses Dokuments, Verweigerung und Mitteilung ihres Inhalts ist nicht gestattet, soweit nicht ausdrücklich zugestanden. Zuwiderhandlungen werden rechtlich verfolgt. Alle Rechte vorbehalten, in dem Fall der Patenterteilung oder GfK-Eintragung.
 The reproduction, distribution and utilization of this document as well as the communication of its contents to others without explicit authorization is prohibited, unless otherwise stated. All rights reserved in the event of a patent, utility model or design.



- 1) Technische Änderungen vorbehalten
subject to change without notice
- 2) Standardprodukt: alle weiteren Typen auf Anfrage
Standard product:
all other types on request

Dieses Bauteil unterliegt den Reglementierungen der RoHS Richtlinie und deren Umsetzung im ElektroG.
 This component is subject to the RoHS directive and its applications within the Electrical and Electronic Equipment Act (ElektroG).

Art-Nr.: 3686003 Einzelteil / single part
 Art-Nr.: 3687052 Satz 10 Stück / Pack of 10

Material /material : PC-GF20 UL94-V0
 Farbe / color RAL 7035

| | | | | | | | | |
|--|---------|-----------------------|----------|--|----------|-------------------|------------------------|----------------|
| | | Toleranzen tolerances | | Oberfläche surface | | Maßstab/scale 5:1 | | |
| | | | | --- | | | | |
| | | Date | 25.04.08 | Leiterplattensicherung PCB Retainer | | | 1 Blätter sheets | |
| | | Name | KüsFroS | | | | | |
| 01 | HT0120 | 25.02.14 | Kör. | Prf. | Schäffer | | | |
| 00 | R667 | 25.04.08 | FroS | | | | | |
| Rev. | Rev no. | Date | Name | HEITEC | | | | |
| Ersatz für 226 203.0465.00 MB replace for | | | | | | | | P0210301RV52 |
| | | | | | | | 1 | Blatt sheet |
| | | | | | | | 1 | |

CAD