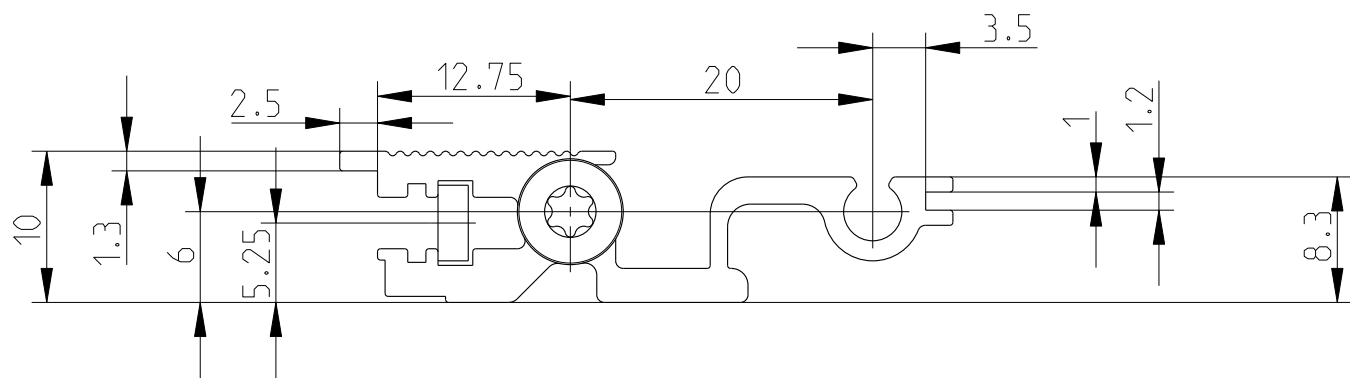


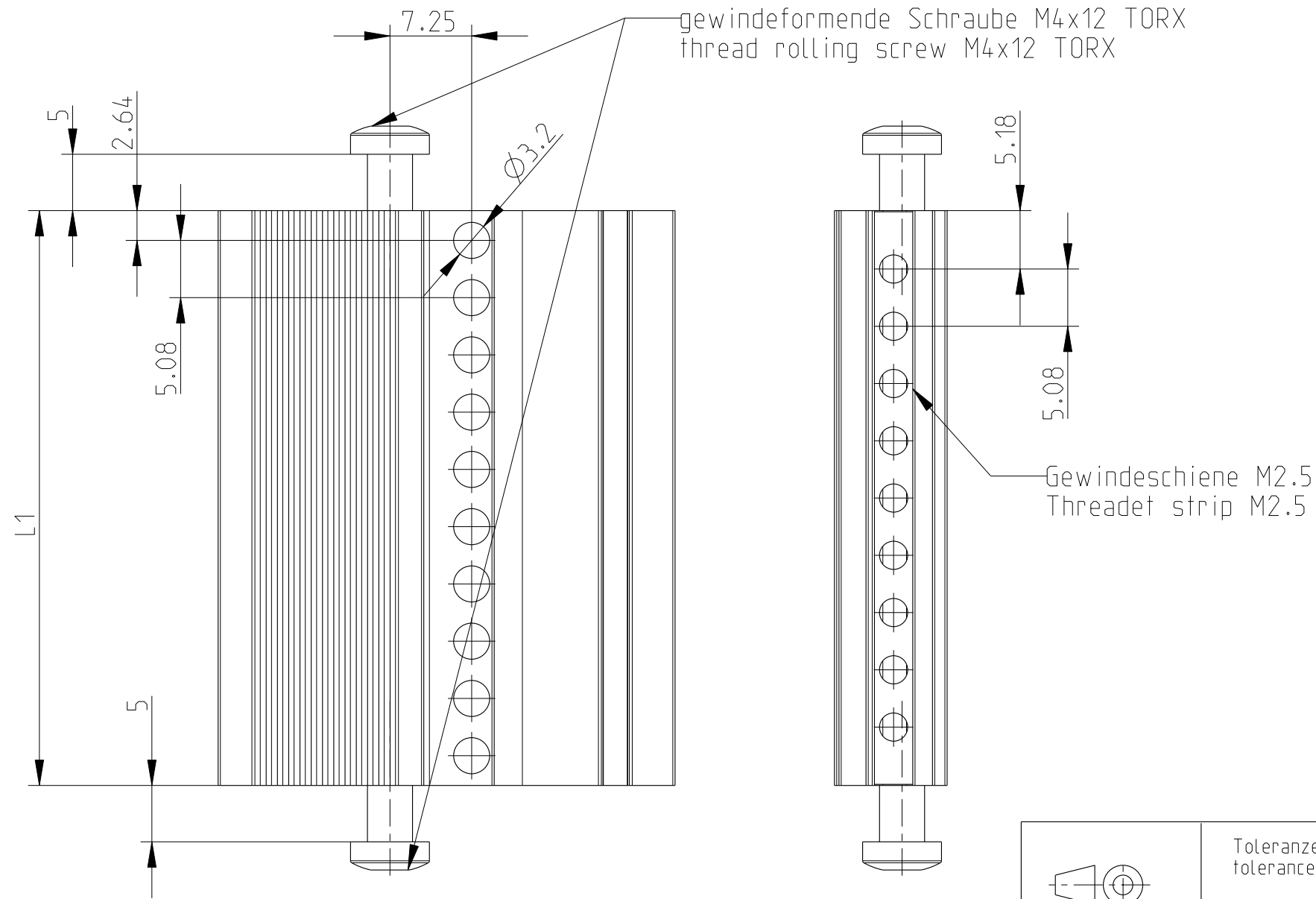
The reproduction, distribution and utilization of this document as well as the communication of its contents to others without explicit authorization is prohibited. Offenders will be held liable for the payment of damages. All rights reserved in the event of the grant of a patent, utility model or design.

Weitergabe sowie Vervielfältigung dieser Unterlage, Verwertung und Mitteilung ihres Inhalts nicht gestattet, soweit nicht ausdrücklich zugelassen. Zuwiderhandlungen verpflichten zu Schadensersatz. Alle Rechte vorbehalten, insbesondere fuer den Fall der Patentierung oder DM-Eintragung.



Artikelnummer: Part number: VE=2/Packs of 2	Artikelnummer: Part number: VE=1/Packs of 1	Zeichnungs.Nr.: Drawing P02368**RV53_...	L1
		_042	218.64
3634600	3634020	_084	432

2)



- 1) Technische Änderungen vorbehalten
subject to change without notice
- 2) Standardprodukt: alle weiteren Typen auf Anfrage
Standard product:
all other types on request

Dieses Bauteil unterliegt den Reglementierungen der RoHS Richtlinie und deren Umsetzung im ElektroG.

This component is subject to the RoHS directive and its applications within the Electrical and Electronic Equipment Act (ElektroG).

	Toleranzen tolerances		Oberfläche surface		Maßstab/scale 2:1	
	Seewasserbeständiges Aluminium Aluminium saltwater-proof					
04	HT0224	03.11.15	Kör.	Date	21.08.08	Schiene V/H kpl. rail F/R compl.
03	HT0120	25.02.14	Küst	Prf.	Schaffer	
02	Freigabe/release	15.10.08	SB	HEITEC		Typ: HeiPac EASY
Rev.	Rev no.	Date	Name			P0236804RV53_042-084
						1 Blätter sheets
						1 Blatt sheet

CAD