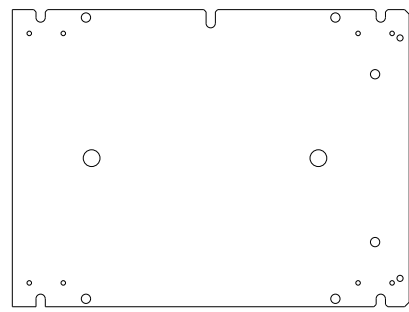
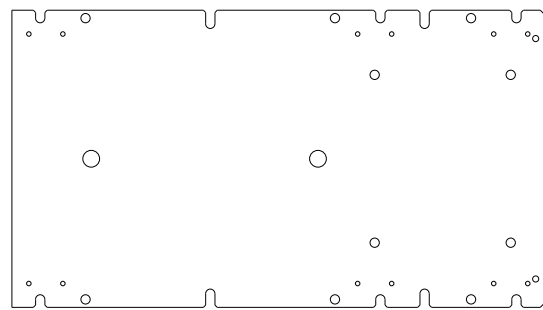


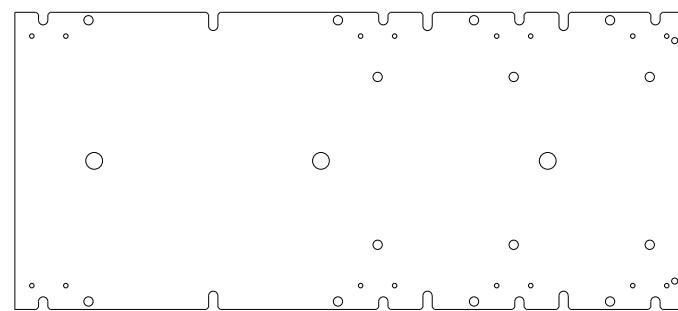
Dargestellte Version: \_175  
view of type: \_175



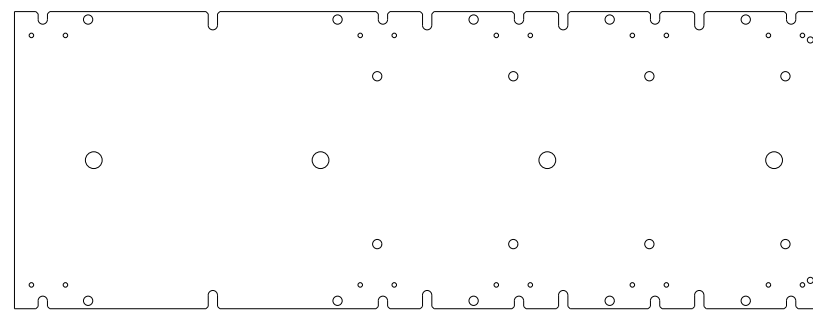
Dargestellte Version: \_235  
view of type: \_235



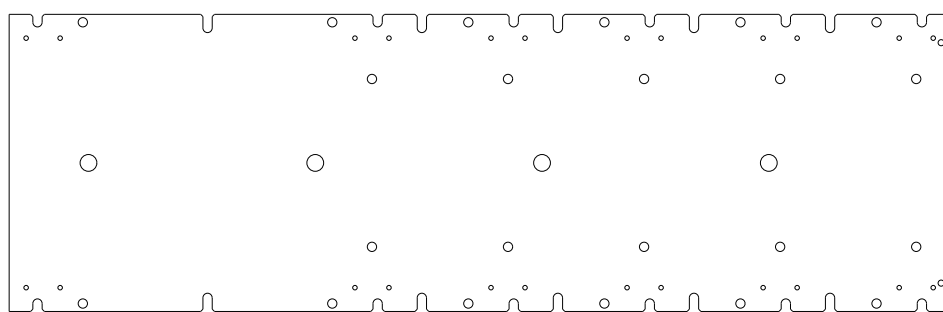
Dargestellte Version: \_295  
view of type: \_295



Dargestellte Version: \_355  
view of type: \_355

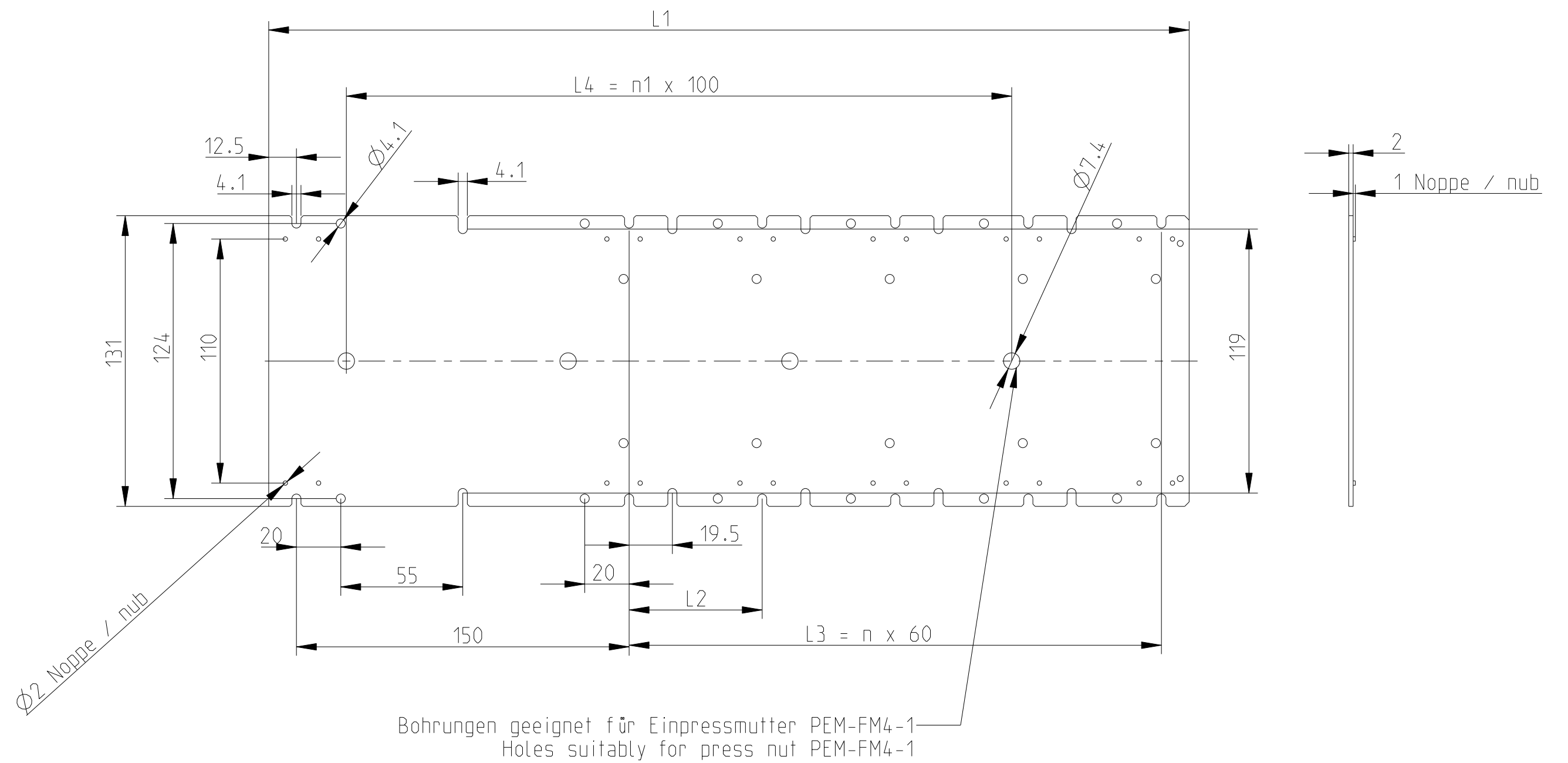


Dargestellte Version: \_415  
view of type: \_415



3:10

Dargestellte Version: \_415  
view of type: \_415



2)

Artikelnummer: Part number: VE=2/Packs of 2	Artikelnummer: Part number: VE=1/Packs of 1	Zeichnungs.Nr.: Drawing P02370**RV53...	L1 <sub>-0.3</sub>	L2±0.05	L3±0.05	n	L4	n1
3634695	3634370	_175	175	---	---	---	---	---
3634700	3634380	_235	235	60	---	---	---	---
3634705	3634390	_295	295	60	120	2	200	2
3634710	3634400	_355	355	60	180	3	300	3
3634715	3634410	_415	415	60	240	4	300	3

1) Technische Änderungen vorbehalten  
subject to change without notice

2) Standardprodukt; alle weiteren  
Typen auf Anfrage  
Standard product:  
all other types on request

Funktion und Maße basierend auf IEC 60 297-3  
function and dimensions based on IEC 60 297-3

Toleranzen tolerances		Oberfläche surface ---		Maßstab/scale 1:2		Seewasserbeständiges Aluminium Aluminium saltwater-proof	1 Blätter sheets
Date 30.06.08		Name Sch./Kör		Date 14.07.15			
Date 25.02.14		Name Küst		Date 10.09.08		Typ: HeiPac EASY	1 Blatt sheet
Date Rev.		Name SB		Date Rev.			
Date Rev.		Name SB		Date Rev.		P0237003RV52_175-415	1

Dieses Bauteil unterliegt den Reglementierungen der RoHS Richtlinie  
und deren Umsetzung im ElektroG.

This component is subject to the RoHS directive and its applications  
within the Electrical and Electronic Equipment Act (ElektroG).

Weitergabe sowie Vervielfältigung dieser Unterlage, Ver-  
 wertung und Mitteilung ihres Inhalts ist nicht gestattet, soweit  
 nicht ausdrücklich zugestanden. Zuwiderhandlungen wer-  
 den strafrechtlich verfolgt. Alle Rechte vorbehalten.  
 The reproduction, distribution and utilization of this document as well as  
 the communication of its contents to others without explicit authorization  
 is prohibited. All rights reserved in the event of the grant of a patent, utility model or design.

CAD