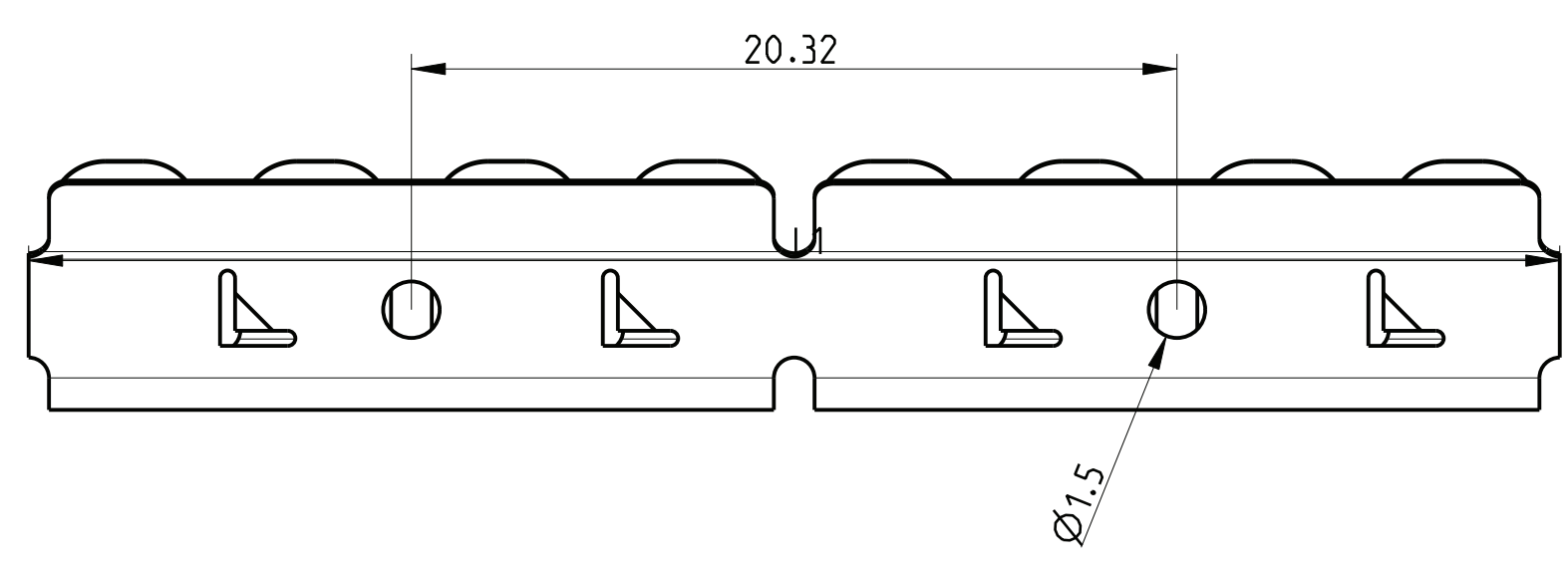
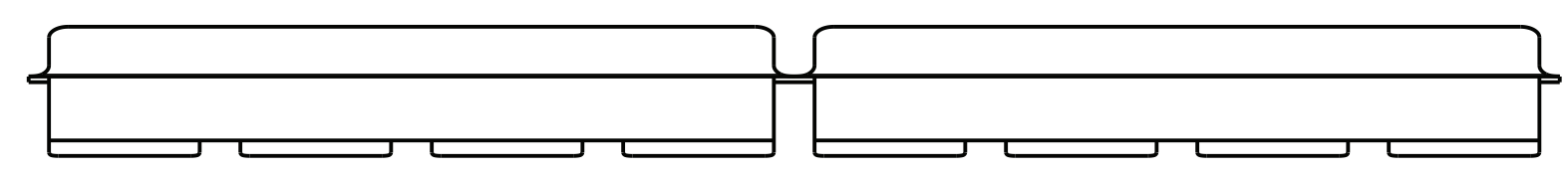


0.6
für Blechstärke 1mm
for sheet metal 1mm



Art.-Nr. / Part-No.	Zeichnungs-Nr. / Drawing-No.	n	L1	
single part	Kit			
	P02762xxRV52_004	01	20.32	
	P02762xxRV52_008	02	40.64	
	P02762xxRV52_012	03	60.96	
	P02762xxRV52_016	04	81.28	
	P02762xxRV52_020	05	101.60	
	P02762xxRV52_024	06	121.92	
	P02762xxRV52_028	07	142.24	
	P02762xxRV52_032	08	162.56	
	P02762xxRV52_036	09	182.88	
	P02762xxRV52_040	10	203.20	
	P02762xxRV52_044	11	223.52	
	P02762xxRV52_048	12	243.84	
	P02762xxRV52_052	13	264.16	
	P02762xxRV52_056	14	284.48	
	P02762xxRV52_060	15	304.80	
	P02762xxRV52_064	16	325.12	
	P02762xxRV52_068	17	345.44	
	P02762xxRV52_072	18	365.76	
	P02762xxRV52_076	19	386.08	
	P02762xxRV52_080	20	406.40	
3684.807	3684.245	P02762xxRV52_084	21	426.72
		P02762xxRV52_088	22	447.04
		P02762xxRV52_092	23	467.36
		P02762xxRV52_096	24	487.68
		P02762xxRV52_100	25	508.00
		P02762xxRV52_104	26	528.32
		P02762xxRV52_108	27	548.64
		P02762xxRV52_112	28	568.96

Weitergabe sowie Vervielfältigung dieser Unterlagen, Verwertung und Mitteilung ihres Inhalts ist ohne schriftliche Genehmigung der Heitec AG. Alle Rechte vorbehalten.

- 1) Standardprodukt: alle weiteren Typen auf Anfrage
Standard product: all other types on request
- 2) Technische Änderungen vorbehalten
Subject to change without notice

Dieses Bauteil unterliegt den Reglementierungen der RoHS Richtlinie und deren Umsetzung im ElektroG.

This component is subject to the RoHS directive and its applications within the Electrical and Electronic Equipment Act (ElektroG).

	Toleranzen tolerances	Oberfläche surface	Maßstab/scale 5:1
		----	Edelstahl/stainless steel
		Date 01.04.09	Kontaktfeder/EMC-Gasket für Etagenschirmblech for Cover
		Name Fr.ö./SB	
01	HT0120	27.05.13	Kör. Prf. Schaffer
00	R759	01.04.09	SB
Rev.	Rev no.	Date	Name
			HEITEC P0276201RV52_004-112

CAD

1
Blätter sheets
Blatt sheet
1