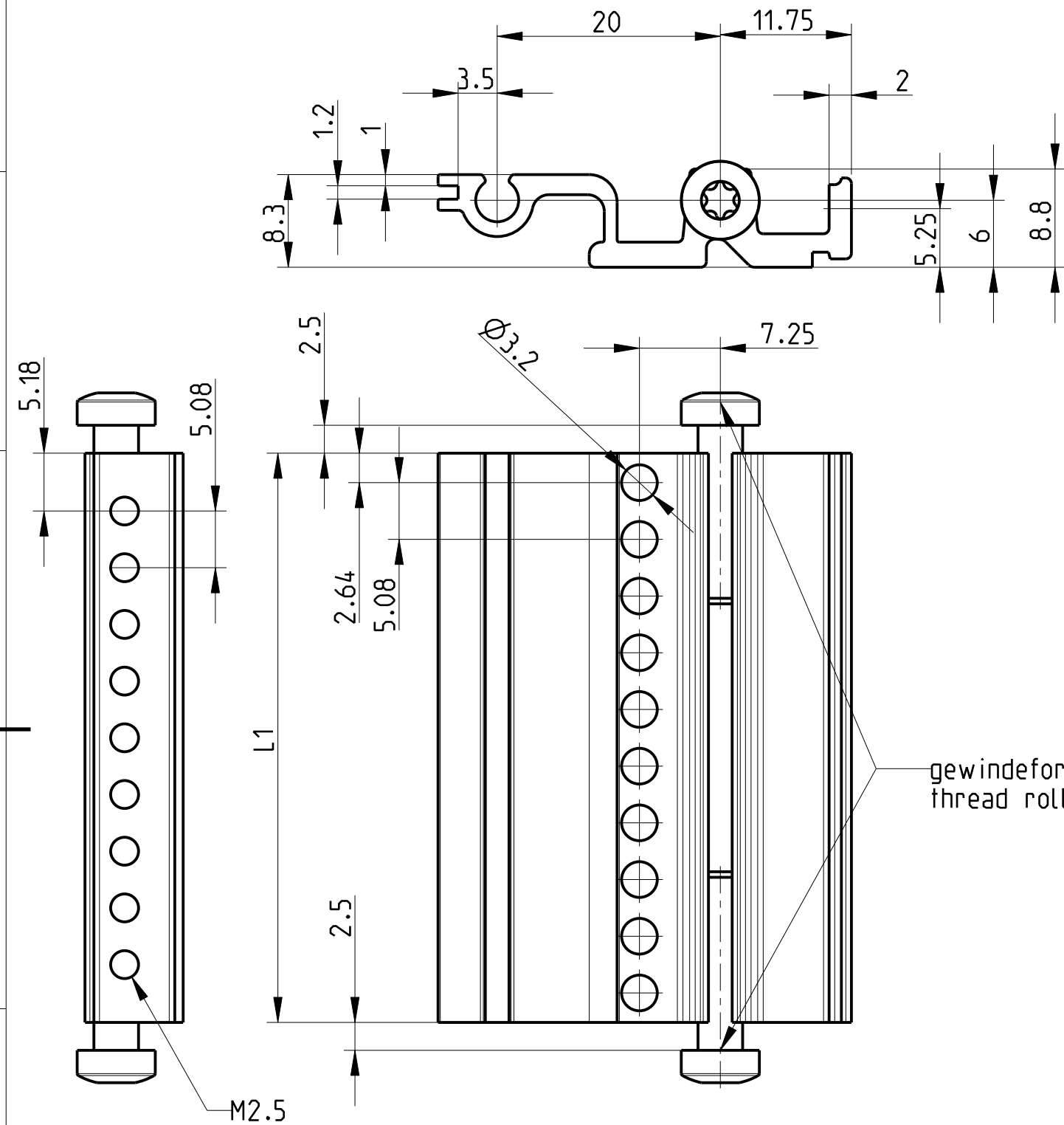


The reproduction, distribution and utilization of this document as well as the communication of its contents to others without explicit authorization is prohibited. Offenders will be held liable for the payment of damages. All rights reserved in the event of the grant of a patent, utility model or design.

Weitergabe sowie Vervielfältigung dieser Unterlage, Verwertung und Mitteilung ihres Inhalts nicht gestattet, soweit nicht ausdrücklich zugelassen. Zuwiderhandlungen verpflichten zu Schadensersatz. Alle Rechte vorbehalten, insbesondere fuer den Fall der Patentierung oder Uff-Eintragung.



Artikelnummer: Part number VE=2/Packs of 2	Artikelnummer: Part number: VE=1/Packs of 1	Zeichnungs.Nr.: Drawing P02764**RV53_...	L1
		_042	218.64
3634775	3634765	_084	432

Dieses Bauteil unterliegt den Reglementierungen der RoHS Richtlinie und deren Umsetzung im ElektroG.

This component is subject to the RoHS directive and its applications within the Electrical and Electronic Equipment Act (ElektroG).

1) Technische Änderungen vorbehalten
subject to change without notice

	Toleranzen tolerances	Oberfläche surface ---	Maßstab/scale 2:1		1 Blätter sheets
			Seewasserbeständiges Aluminium Aluminium saltwater-proof		
			Date	03.04.09	Schiene H 8.8mm f. BP kpl. rail R 8.8mm f. BP compl. Typ: RIPAC EASY
			Name	Kör/Fros	
			Prf.	Schaffer	
Rev.	Rev no.	Date	Name	RITTAL RES GmbH & Co.KG	Blatt sheet 1
				P0276400RV53_042-084	1

CAD